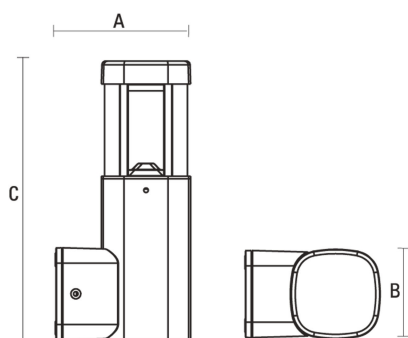


TORRE LED



Dane techniczne:

| | |
|------------------------------------|-------------------|
| Kod | SLI003020WW |
| Moc | 7 W |
| Prąd | 60 mA |
| Napięcie | 230 V |
| Klasa energetyczna | LED |
| Zużycie energii | 8 kWh/1000h |
| Częstotliwość | 50 Hz |
| Klasa ochrony PP | I |
| Strumień świetlny | 450 lm |
| Skuteczność świetlna | 64 lm/W |
| Temperatura barwowa | 3000 K |
| Barwa światła | WW |
| RA | 80 |
| Jednolitość barw SDCM max | 5 |
| Możliwość ściemniania | - |
| Zakres temperatur pracy | -20/+40 ° |
| Trwałość | 17000 h |
| Materiał obudowy | ALUMINIUM |
| Klasa szczelności | IP54 |
| Kolor | SZARY |
| Waga | 0,673 kg |
| Do użytku | wewnqtrz,zewnqtrz |
| Sposób montażu | NATYNKOWY |
| Zastosowanie | INT/EXT |
| Ilość sztuk w opakowaniu zbiorczym | 16 szt. |
| Made in | PRC |



Dokumenty powiązane:

Deklaracja zgodności