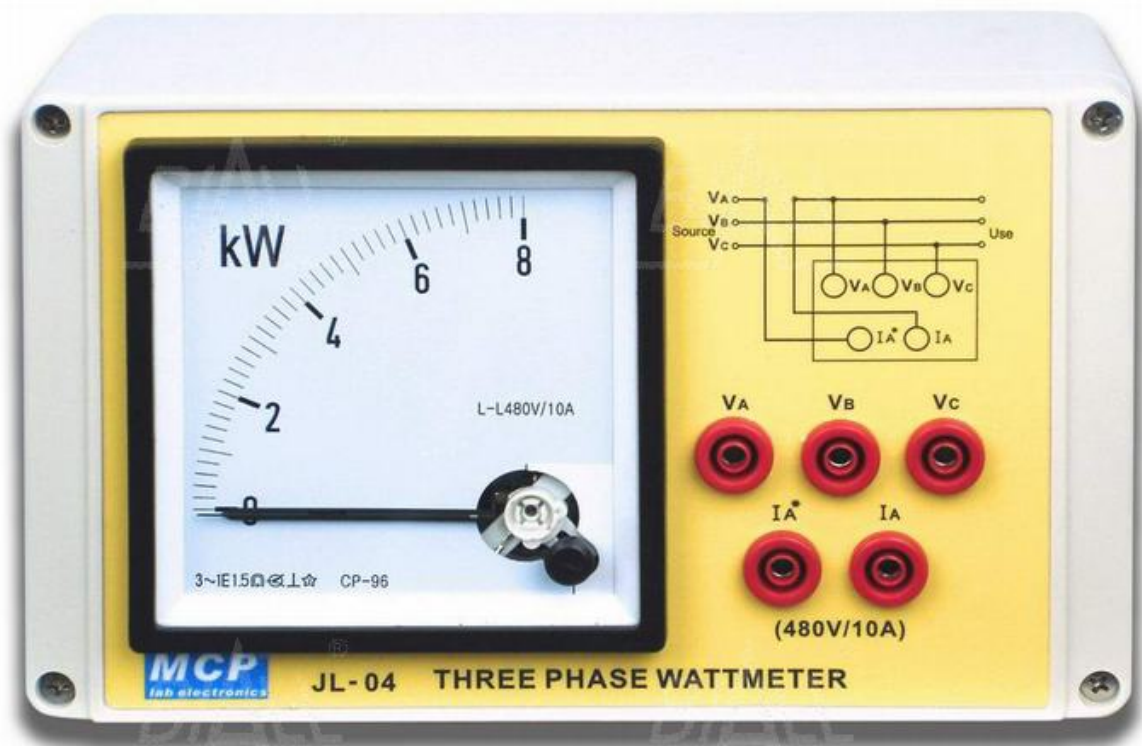


INSTRUKCJA OBSŁUGI



CE

MCP JL
MIERNIKI SZKOLNE
ANALOGOWE

1. WPROWADZENIE

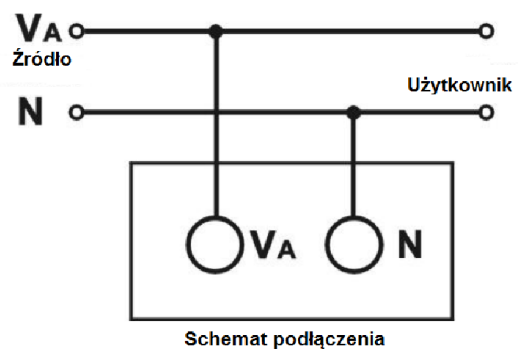
Mierniki z serii JL służą do pomiarów i monitorowania obwodów elektrycznych. Mierniki charakteryzują się prostotą obsługi i stabilną pracą. Poszczególne modele z serii są odpowiednie do różnorodnych zastosowań.

2. SPECYFIKACJA I ZASTOSOWANIA

Miernik z serii JL wyróżniają się prostą obsługą. Do wykonywania pomiarów należy użyć bezpiecznych przewodów pomiarowych. Podłączenia należy wykonać zgodnie z poniższymi schematami.

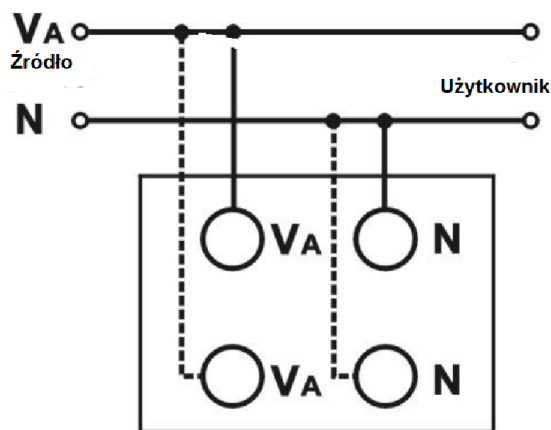
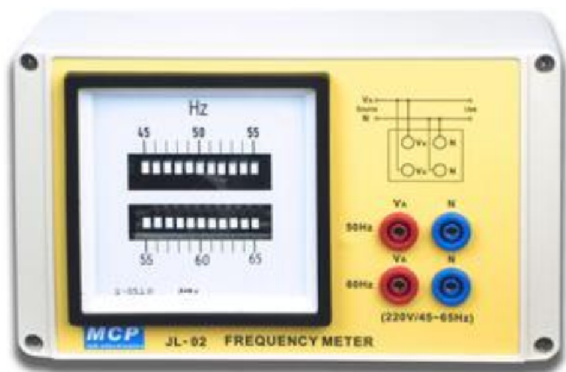
Ostrzeżenie: przy pracy z obwodami wysokiego napięcia nie podłączać miernika do obwodu pod napięciem.

JL-01 Miernik częstotliwości 45~55Hz [nr kat. 116120]



Typ: analogowy
Zakres: 45~55Hz (230V AC)
Dokładność: 1,0%

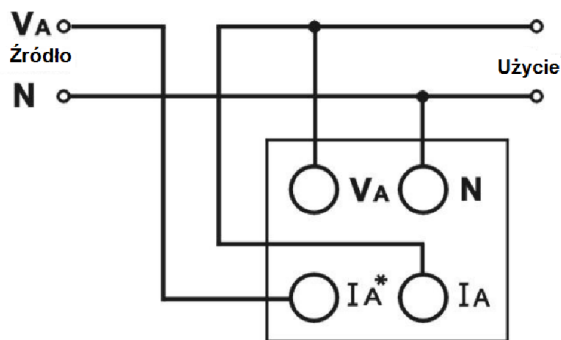
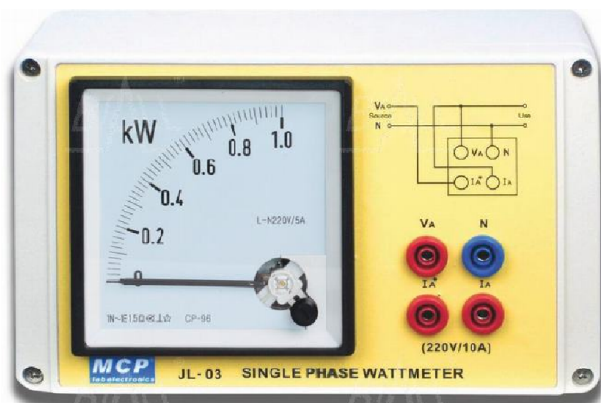
JL-02 Miernik częstotliwości 45~65Hz [nr kat. 116121]



Schemat podłączenia

Typ: częstotściomierz rezonansowy
 Zakres: 45~55Hz (220V AC)/ 55~65Hz (220V AC)
 Dokładność: 1,0%

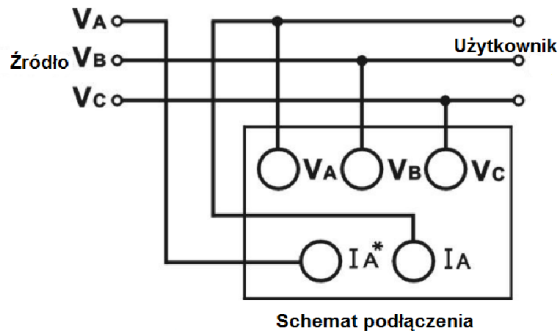
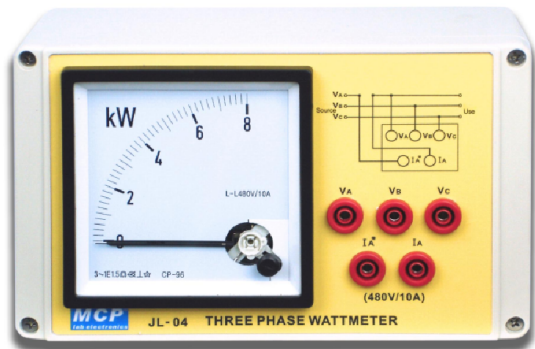
JL-03 Watomierz (miernik mocy) jednofazowy 0~1kW [nr kat. 116122]



Schemat podłączenia

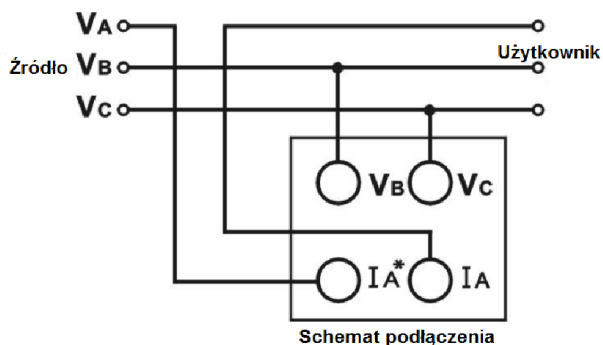
Typ: jednofazowy
 Zakres: 0~1kW (L-N 220V/5A)
 Dokładność: 1,5%

JL-04 Watomierz (miernik mocy) trójfazowy 0~8kW [nr kat. 116123]



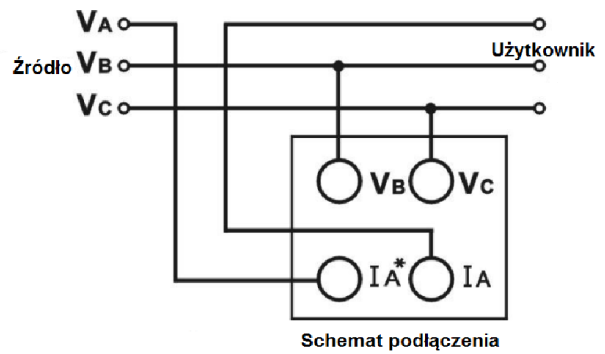
Typ: trójfazowy
 Zakres: 0~8kW (L-L 480V/5A)
 Dokładność: 1,5%

JL-05 Miernik współczynnika mocy trójfazowy 0,5~1~0,5 [nr kat. 116124]



Typ: trójfazowy
 Zakres: 0,5~1~0,5 (220~380V AC /5A)
 Dokładność: 2,5%

JL-08 Miernik współczynnika mocy jednofazowy 0,5~1~0,5 [nr kat. 116125]

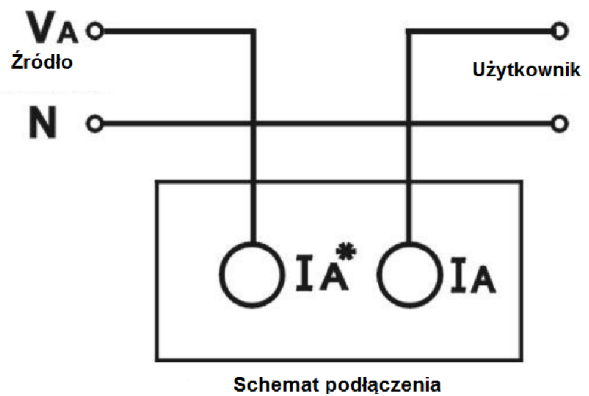


Typ: jednofazowy

Zakres: 0,5~1~0,5 (220~380V AC/ 5A)

Dokładność: 2,5%

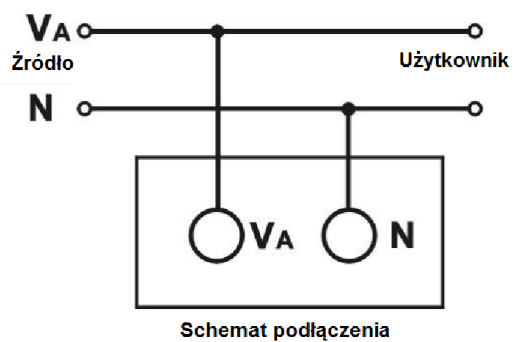
JL-06 Amperomierz prądu przemiennego (AC) 0~10A [nr kat. 116126]



Zakres: 0~10A

Dokładność: 1,5%

JL-07 Woltomierz napięcia przemiennego (AC) 0~500V [nr kat. 116127]



Zakres: 0~500V
Dokładność: 1,5%

3. OCHRONA ŚRODOWISKA



Urządzenie podlega dyrektywie WEEE 2002/96/EC. Symbol obok oznacza, że produkt musi być utylizowany oddzielnie i powinien być dostarczany do odpowiedniego punktu zbierającego odpady. Nie należy go wyrzucać razem z odpadami gospodarstwa domowego. Aby uzyskać więcej informacji, należy skontaktować się z przedstawicielem przedsiębiorstwa lub lokalnymi służbami odpowiedzialnymi za zarządzanie odpadami.

MM:2019-10-03

SERIA JL

JL-01	nr kat. 116120
JL-02	nr kat. 116121
JL-03	nr kat. 116122
JL-04	nr kat. 116123
JL-05	nr kat. 116124
JL-06	nr kat. 116126
JL-07	nr kat. 116127
JL-08	nr kat. 116125

**MIERNIKI SZKOLNE
ANALOGOWE**

**Wyprodukowano w Chinach
Importer BIALL Sp. z o.o.
Ul. Barniewicka 54C
80-299 Gdańsk
www.biall.com.pl**