

INSTRUKCJA OBSŁUGI



CE

WD2250A

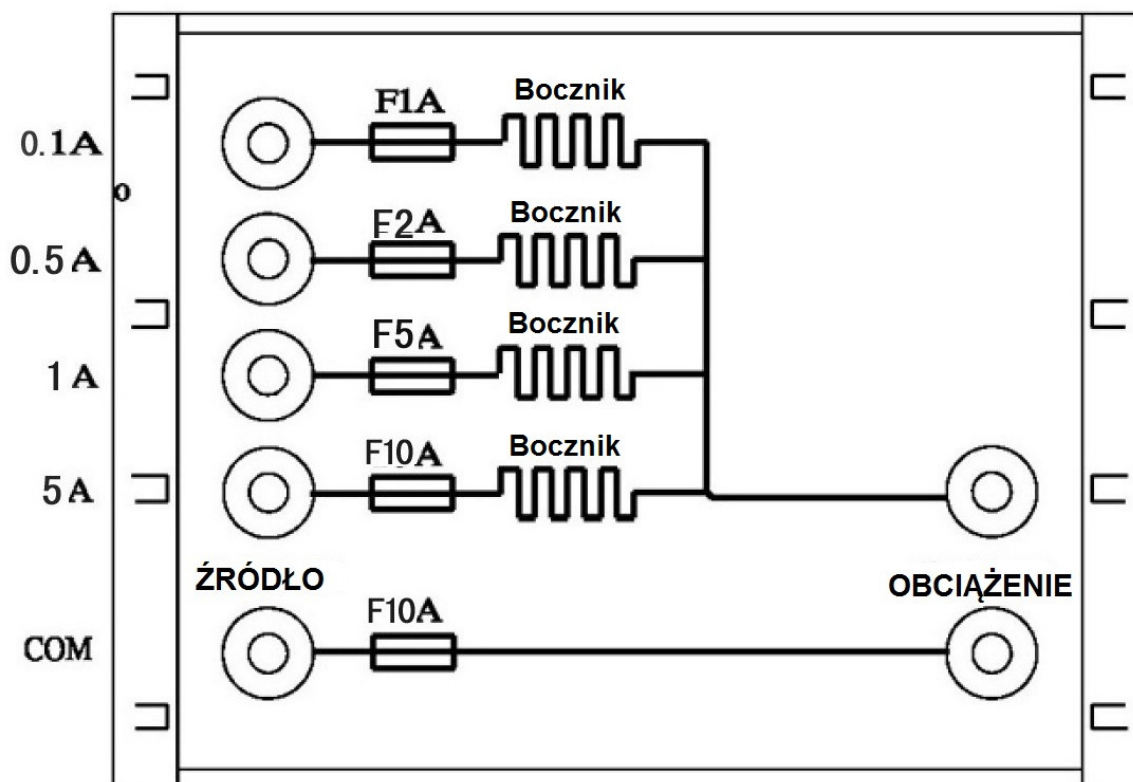
WATOMIERZ 0.3W-2250W

firmy MCP

1. CHARAKTERYSTYKA TECHNICZNA

- Zakresy prądowe: 0,1A, 0,5A, 1A, 5A.
- Zakresy napięciowe: 3V, 15V, 30V, 240V, 450V.
- Pomiar mocy: nominalnie od 0.3 W do 2250 W.
- Wyświetlacz LCD (4c, max wsk. 9999), bezpośredni odczyt od 0,001W do 2250W.
- Dokładność: około 2% na pełnej skali pomiaru prądu i napięcia.
- Wybór funkcji pomiaru prądu, napięcia i mocy za pomocą przełącznika **A V W** na różnych zakresach;
- przełącznik **MONO/TRI** (mnożnik wartości mocy pozornej w równoważnym układzie trójfazowym),
- wyświetlacz LCD może wyświetlić odpowiednią wartość numeryczną prądu, napięcia lub mocy.
- Wybór odpowiedniego zakresu prądu i napięcia, dokładność pomiaru dla prądu i napięcia wynosi 1% , a dokładność pomiaru mocy: 2%.
- Zakres częstotliwości: 0 do 3 kHz przy sygnale o poziomie -3db.
- Zabezpieczenie nadprądowe za pomocą bezpieczników.
- Urządzenie klasy II , zgodne z normą EN 61010-1 ed. 93 standard.
- Zgodne z dyrektywą niskich napięć 73/23/CEE oraz dyrektywą EMC 89/336/EEC.

2. WYMIANA BEZPIECZNIKÓW



Lokalizacja bezpieczników:

Bezpieczniki są zainstalowane w oprawkach bezpieczników (na panelu czołowym miernika) i są dostępne z zewnątrz.

Za pomocą wkrętaka wykonać ćwierć obrotu i wyjąć gniazdo bezpiecznika. Używać tylko szybkich bezpieczników 6.3 x 32 mm o wartości identycznej jak te zainstalowane w mierniku (napięcie 400V), aby zachowane zostało bezpieczeństwo użytkownika oraz aby nie uszkodzić miernika.

Wartości znamionowe bezpieczników:

- zakres 0,1A ----- F1A
- zakres 0,5A ----- F2A
- zakres 1A ----- F5A
- zakres 5A ----- F10A

Ostrzeżenie: Przed wymianą bezpieczników konieczne jest wyłączenie miernika i odłączenie go od mierzonych obiektów.

3. PRZEKROCZENIE ZAKRESU NAPIĘCIA LUB PRĄDU

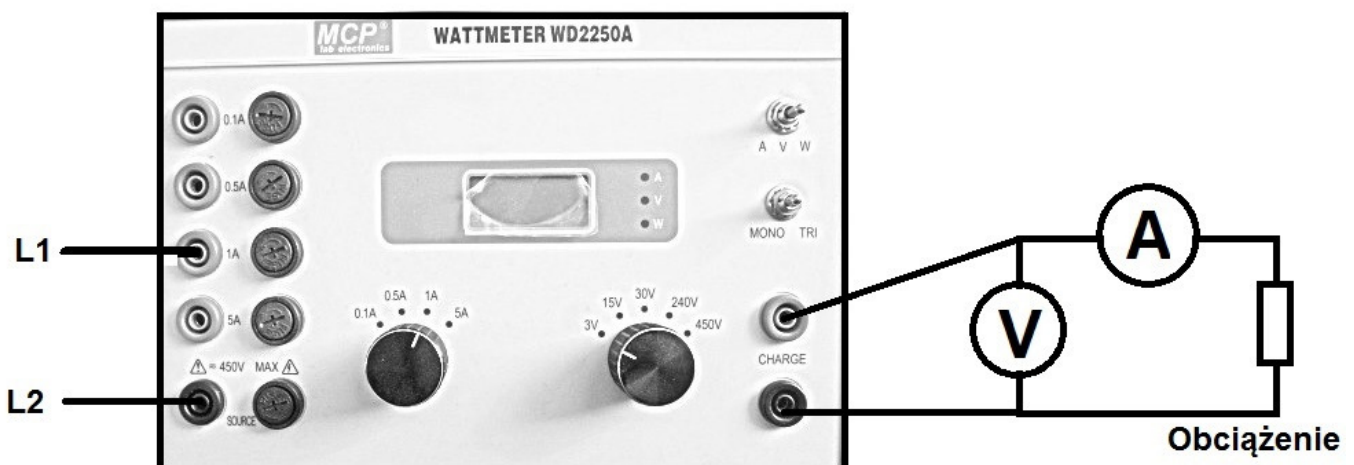
Gdy w obwodzie z obciążeniem zmierzony prąd lub napięcie przekraczają wybrany zakres, to na wyświetlaczu pojawi się komunikat (odpowiednio) "A FL" lub "U FL", a po prawej stronie wyświetlacza będzie migać wskaźnik obok funkcji prądu (A) i/lub napięcia (U). Użytkownik powinien zwiększyć zakres pomiarowy prądu i/lub napięcia na odpowiednio większy.

Odpowiednio: gdy w obwodzie z obciążeniem wartość prądu lub napięcia jest zbyt mała dla wybranego zakresu, to na wyświetlaczu pojawi się komunikat (odpowiednio) "A FU" lub "U FU", a po prawej stronie wyświetlacza będzie migać wskaźnik obok funkcji prądu (A) i/lub napięcia (U). Użytkownik powinien zmniejszyć zakres pomiarowy prądu i/lub napięcia na odpowiednio mniejszy.

4. POMIARY W PROSTYM OBWODZIE.

Podłączyć miernik do układu zasilanego z sieci AC. Ustawić przełącznik **AVW** w pozycji **W** (pomiar mocy). Przełącznik **MONO/TRI** ustawić w pozycji **MONO**. Włączyć miernik przełącznikiem znajdującym się na przednim boku miernika – obok gniazda zasilania.

OSTRZEŻENIE: wartość napięcia należy zawsze mierzyć na wyjściu watomierza – między zaciskami czerwonym i czarnym, które znajdują się po prawej stronie (opisane jako CHARGE – patrz rysunek poniżej).



UWAGA: w przypadku nieznaności rezystancji obciążenia pomiary należy rozpoczynać od podłączenia źródła zasilania do zacisków czerwonego 5A i czarnego (SOURCE) po lewej stronie miernika. Następnie, w razie konieczności, należy zmniejszać W razie potrzeby należy zmienić zakres i podłączyć się do zacisku o niższej wartości prądu.

4.1 Pomiar mocy w prostym obwodzie z rezystancją (patrz rysunek powyżej)

W układzie prądu i napięcia stałego (DC): w przykładzie zadajemy napięcie o wartości od 0 do 30V między zaciski oznaczone jako L1 i L2 przy obciążeniu rezystancyjnym. Jeśli wskazywane napięcie wynosi 25V, a prąd 0,9 A, to na watomierzu odczytamy wartość zmierzonej mocy pozornej równą 22,5W z dokładnością do 2%.

W układzie prądu i napięcia przemiennego (AC): w przykładzie zadajemy napięcie o wartości 230V między zaciski oznaczone jako L1 i L2 przy obciążeniu urządzeniem domowym z silnikiem elektrycznym. Jeśli zmierzona wartość napięcia wynosi 225V RMS, a prądu 0,4A RMS, to moc pozorna odczytana na watomierzu pozwoli wyznaczyć mocy czynną, jako $P = k * U * I$, gdzie $k=1$.

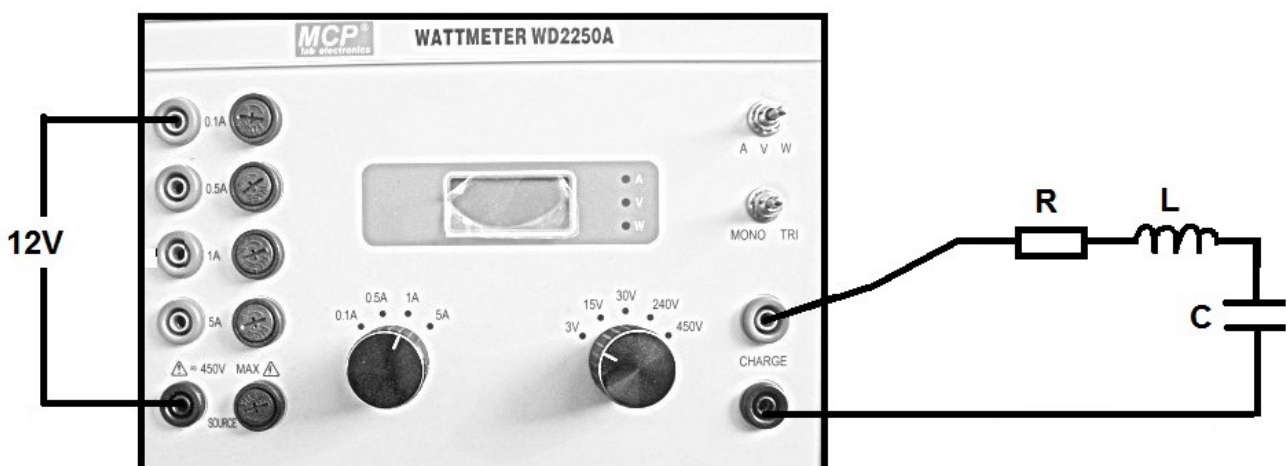
Ostrzeżenie: Podczas określania dokładności pomiaru zaleca się, aby wyniki były porównywane z pomiarami U (napięcia) oraz I (prądu), dokonanymi za pomocą mierników o dobrej dokładności (co najmniej 0,5%). Jeśli mierzone jest napięcie AC (przemienne), to pomiary powinno się dokonywać za pomocą miernika posiadającego pomiar True RMS (rzeczywista wartość RMS).

Ustawienie przełącznika **MONO/TRI** w pozycji **TRI** spowoduje, że na wyświetlaczu miernika pokazywana będzie wartość mocy pozornej w równoważnym układzie trójfazowym.

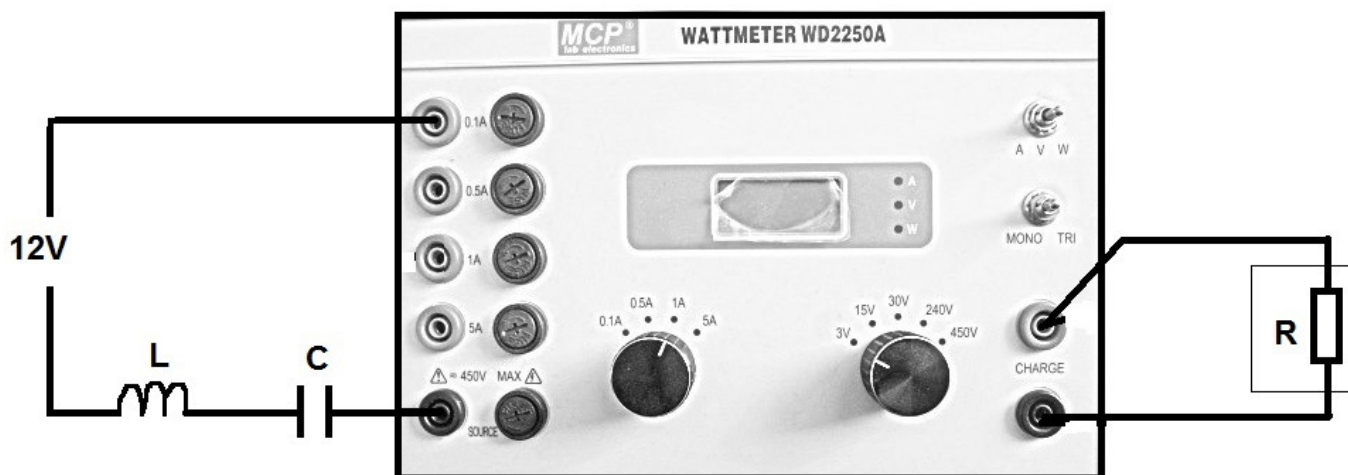
4.2 Pomiar mocy w obwodach R,L,C

- Napięcie zasilania: 12V RMS, 50 Hz; Prąd: $I=U/Z$, ($<0,1A$).

Przykładowy schemat:



Aby zmierzyć tylko moc pobieraną przez rezystancję, należy podłączyć watomierz do obwodu w następujący sposób:

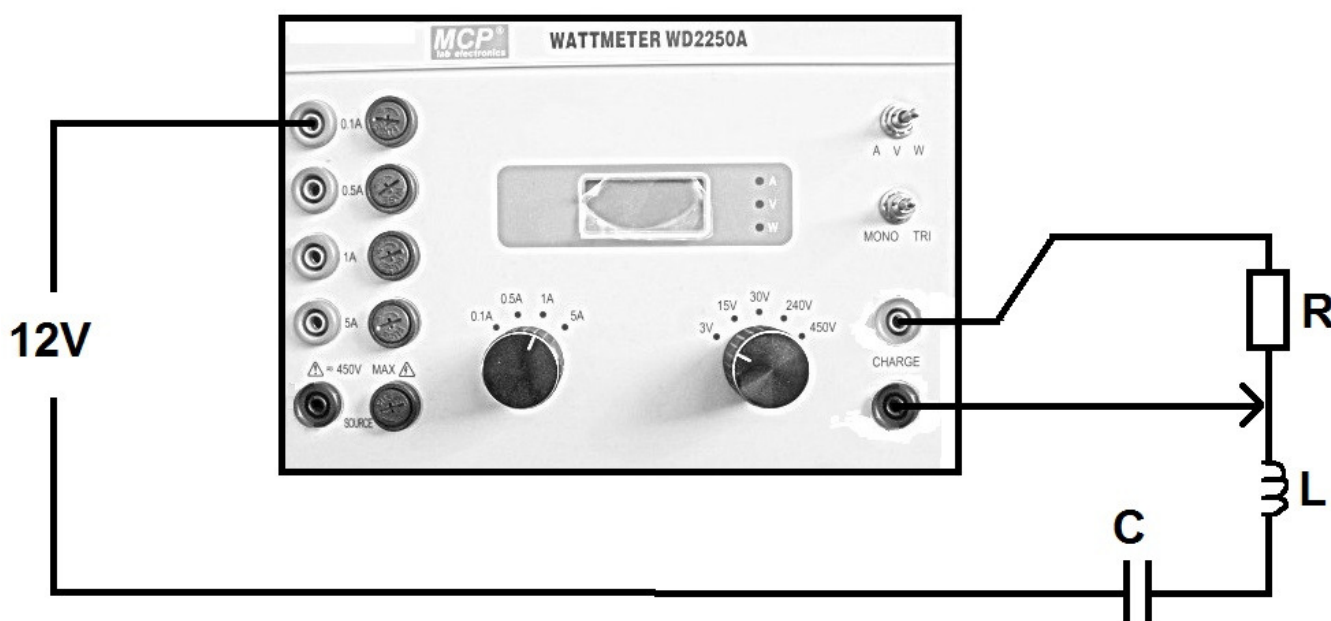


Inne możliwości konfiguracji zestawu pomiarowego

Aby wykonać pomiar watomierz WD 2250A musi:

- zmierzyć wartość prądu, w obwodzie znajdującym się między zaciskami czerwonym po lewej stronie (należy wybrać odpowiedni zacisk zgodnie z zakresem prądu np. 0,1A), a czerwonym po prawej stronie (CHARGE).
- zmierzyć napięcie pomiędzy zaciskami czerwonym i czarnym znajdującymi się po prawej stronie na panelu miernika (CHARGE).

Tak więc możliwe jest użycie miernika w pokazanej niżej konfiguracji:



5. OCHRONA ŚRODOWISKA



Urządzenie podlega dyrektywie WEEE 2002/96/EC. Symbol obok oznacza, że produkt musi być utylizowany oddzielnie i powinien być dostarczany do odpowiedniego punktu zbierającego odpady. Nie należy go wyrzucać razem z odpadami gospodarstwa domowego. Aby uzyskać więcej informacji, należy skontaktować się z przedstawicielem przedsiębiorstwa lub lokalnymi władzami odpowiedzialnymi za zarządzanie odpadami.

www.biall.com.pl

www.biall.com.pl

www.biall.com.pl

www.biall.com.pl

www.biall.com.pl

WER. 2013-04-25 KG

WD-2250A nr kat. 116110

WATOMIERZ 0.3W

Producent: MCP

**Wyprodukowano w Chinach
Importer: BIALL Sp. z o.o.
Otomin, ul. Słoneczna 43
80-174 Gdańsk
www.biall.com.pl**