

INSTRUKCJA OBSŁUGI



CE

**Zasilacze laboratoryjne prądu
stałego serii QR**

SPIS TREŚCI:

1. OSTRZEŻENIA I PROCEDURY DOTYCZĄCE BEZPIECZEŃSTWA	3
1.1 PRZED UŻYCIEM.....	3
1.2 PODCZAS UŻYWANIA.....	4
1.3 PO UŻYCIU.....	4
2. INFORMACJE OGÓLNE	4
3. FUNKCJE I SPECYFIKACJA	4
3.1 GŁÓWNE FUNKCJE	4
3.2 SPECYFIKACJA OGÓLNA.....	5
3.3 WARUNKI PRACY.....	5
3.4 SPECYFIKACJA TECHNICZNA.....	5
4. OBSŁUGA	6
4.1 OPIS URZĄDZENIA	6
5. OPIS ZASILACZA	9
5.1 USTAWIANIE NAPIĘCIA KANAŁÓW CH1 I CH2	9
5.2 USTAWIANIE PRĄDU WYJŚCIOWEGO KANAŁÓW CH1 LUB CH2	10
5.3 USTAWIENIA TRYBU NIEZALEŻNEGO (INDEPENDENT)	11
5.4 USTAWIENIA TRYBU ŚLEDZENIA SZEREGOWEGO (SERIES).....	11
5.5 USTAWIENIA TRYBU ŚLEDZENIA RÓWNOLEGŁEGO (PARALLEL).....	12
5.6 WYMIANA BEZPIECZNIKA.....	13
6. ZAWARTOŚĆ OPAKOWANIA	13
7. ROZWIĄZYWANIE PROBLEMÓW	13

1. OSTRZEŻENIA I PROCEDURY DOTYCZĄCE BEZPIECZEŃSTWA

Urządzenie spełnia wymogi dyrektywy rady Unii Europejskiej 2004/108/EC (dyrektywa EMC) i 2006/95/EC (dyrektywa LVD).

Aby zapewnić bezpieczne korzystanie z urządzenia należy postępować zgodnie ze wszystkimi instrukcjami bezpieczeństwa i obsługi zawartymi w tej instrukcji. Jeśli urządzenie nie jest używane w sposób opisany w niniejszej instrukcji, funkcje bezpieczeństwa mogą się pogorszyć.

OSTRZEŻENIE

Nie przestrzeganie ostrzeżeń i / lub informacji z instrukcji obsługi może spowodować uszkodzenie przyrządu i / lub jego części lub zranienie użytkownika.

Zachować szczególną ostrożność w następujących warunkach podczas korzystania z urządzenia:

- Dla bezpieczeństwa własnego i urządzenia, należy postępować zgodnie z procedurą opisaną w tej instrukcji obsługi.
- Nie używać tego urządzenia w miejscu, w którego pobliżu występuje gaz wybuchowy. Korzystanie z tego urządzenia w miejscu, w którym znajduje się gaz grozi wybuchem.
- Jeśli pojawi się jakikolwiek dym, nietypowy zapach lub nietypowe dźwięki pochodzące z tego urządzenia, należy natychmiast wyłączyć zasilanie i odłączyć kabel zasilający. Kontynuowanie korzystania z urządzenia przy wystąpieniu takich warunków może spowodować porażenie prądem lub pożar. Po odłączeniu przewodu zasilającego należy skontaktować się z serwisem. Próby wykonania naprawy przez użytkownika mogą być niebezpieczne, dlatego nie należy ich podejmować.
- Należy uważać, aby nie dopuścić do przedostania się wody wewnątrz urządzenia. Korzystanie z tego urządzenia w stanie mokrym może doprowadzić do porażenia prądem lub pożaru. Jeśli woda lub inne ciała obce przenikną do urządzenia, należy wyłączyć zasilanie, a następnie wyjąć przewód zasilania i skontaktować się z serwisem w celu naprawy.
- Nie należy umieszczać tego urządzenia na powierzchniach niestabilnych lub pochyłych. Upadek lub przewrócenie tego urządzenia może doprowadzić do porażenia prądem i/lub poparzenia. Jeśli urządzenie zostało upuszczone lub jego pokrywa jest uszkodzona, należy wyłączyć zasilanie, wyjąć przewód zasilający i skontaktować się z serwisem w celu naprawy.
- Nie dopuszczać, aby przez otwory wentylacyjne do urządzenia dostały się ciała obce, takie jak metale lub substancje łatwopalne. Przedostanie się jakichkolwiek ciał obcych przez otwory wentylacyjne może spowodować pożar, porażenie prądem elektrycznym lub awarię zasilania.
- Należy używać tego urządzenia tylko ze sprawdzonymi źródłami zasilania AC. Korzystanie z tego urządzenia z napięciem innym niż podane może spowodować porażenie prądem, pożar lub awarię zasilania. Użyteczny zakres napięcia zasilania jest oznaczony na tylnym panelu.
- Nie należy zdejmować pokrywy urządzenia lub jego panelu.
- Nie wolno dokonywać modyfikacji tego urządzenia.
- Nie należy używać uszkodzonych przewodów.

1.1 PRZED UŻYCIEM

1. Upewnić się, że włącznik zasilania jest wyciśnięty (wyłączone zasilanie) i podłączyć przewód zasilający do zasilacza.

2. Aby ustawić stałe napięcie wyjściowe: Włączyć zasilanie. Kręcić pokrętką regulacji napięcia, aby ustawić żądaną wartość napięcia. Gdy żądana wartość napięcia zostanie osiągnięta, pojawi się ona na wyświetlaczu.

1.2 PODCZAS UŻYWANIA

1. Przed włączeniem zasilania upewnić się, że napięcie i prąd wyjściowy zasilacza są ustawione na zero (pokrętki regulacyjne obrócone odwrotnie do biegu wskazówek zegara) - zapobiega to niepożądanemu sygnałowi wyjściowemu, który może uszkodzić podłączany układ.
2. Wartość dostarczonego napięcia zasilania powinna wynosić 230V (220V) AC \pm 10 % (50Hz). System jest zdolny do zasilenia obiektów o maksymalnym poborze mocy, jak podano w pkt 3.3.
3. Podczas używania zachować odległość co najmniej 10 cm pomiędzy zasilaczem, a innymi przedmiotami, aby umożliwić prawidłową wentylację urządzenia. Nie umieszczać zasilacza w gorącym, zakurzonym lub wilgotnym miejscu, w pobliżu gazów żrących lub blisko substancji trujących.
4. Aby zasilacz osiągnął parametry określone w specyfikacji potrzebuje on wcześniej czasu 30 minut pracy. Patrz punkt 3.4
5. Trzymać ręce i twarz z dala od wentylatora.
6. Podczas pracy zasilacza nie wolno dotykać jego tylnego panelu.

1.3 PO UŻYCIU

1. Po zakończeniu pracy, usunąć wszystkie połączenia od zasilacza, zwłaszcza źródło zasilania.
2. Odczekać, aż zasilacz ostygnie.
3. Zasilacz należy przechowywać w suchym, dobrze wentylowanym i wolnym od kurzu miejscu.

2. INFORMACJE OGÓLNE

Seria urządzeń QR jest grupą wielokanałowych regulowanych zasilaczy DC o wysokiej wydajności i precyzji z dwoma regulowanymi i jednym stałym wyjściem sygnału. Seria QR posiada tryb pracy z ustalonym napięciem (CV) i ustalonym prądem (CC), funkcję ochronną automatycznego odcięcia prądu, zabezpieczenie przed przeciążeniem oraz tryb automatycznego śledzenia. W trybie automatycznego śledzenia zasilacz QR może automatycznie łączyć równolegle lub szeregowo sygnały z kanałów CH1 i CH2, aby zapewnić podwójną wartość prądu lub napięcia na wyjściu.

Dzięki dużej stabilności zasilacz ten jest odpowiedni do używania go w testach, w laboratoriach, na uniwersytetach, w szkołach średnich, w przedsiębiorstwach i wszędzie tam, gdzie potrzeba wysokiej wydajności i precyzyjnego regulowanego zasilacza DC.

3. FUNKCJE I SPECYFIKACJA

3.1 GŁÓWNE FUNKCJE

- 2 regulowane i jeden stały kanał wyjściowy
- wyświetlanie liniowego napięcia 0-30V i prądu wyjściowego
- 4 wyświetlacze LED do prezentacji sygnałów wyjściowych napięcia i prądu
- Niskie szумы i tętnienie; mniej niż 1mV(w zakresie 5Hz-1MHz)
- Predefiniowane nastawy napięcia i prądu
- Zabezpieczenie wyjścia prądu
- Tryb automatycznej zmiany CV(ustalone napięcie wyjściowe) /CC (ustalony prąd wyjściowy)
- Automatyczne śledzenie sygnału wyjściowego
- Automatyczne łączenie sygnałów równolegle i szeregowo
- Podwojenie wartości prądu w połączeniu równoległym
- Podwojenie wartości napięcia w połączeniu szeregowym

- Ciągła 16-o godzinna praca z pełnym obciążeniem
- Trwała metalowa obudowa

3.2 SPECYFIKACJA OGÓLNA

Model	Liczba kanałów	CH1		CH2		CH3
		Napięcie	Prąd	Napięcie	Prąd	Napięcie/Prąd
M10-QR302	3	0~30V	2A	0~30V	2A	5V/1A
M10-QR303	3		3A		3A	
M10-QR305	3		5A		5A	

3.3 WARUNKI PRACY

Warunki środowiskowe pracy	Maksymalna wysokość pracy <2000 m.n.p.m. , stopień zanieczyszczenia 2		
Napięcie zasilania	230V (220V) AC±10% przy 50Hz		
Ochrona bezpiecznikowa: (bezp. Typu Blow)	Seria M10-QR	230 V(220V) T3A/250V	110V T6A/250V
Max pobór mocy z sieci AC	Model z wyjściem 5A		600 W
	Model z wyjściem 3A		380 W
	Model z wyjściem 2A		260 W
Warunki pracy	Temperatura		0~40 °C
	Wilgotność względna		≤80% RH
Warunki przechowywania	Temperatura		- 1 °C~70 °C
	Wilgotność względna		≤80% RH

3.4 SPECYFIKACJA TECHNICZNA

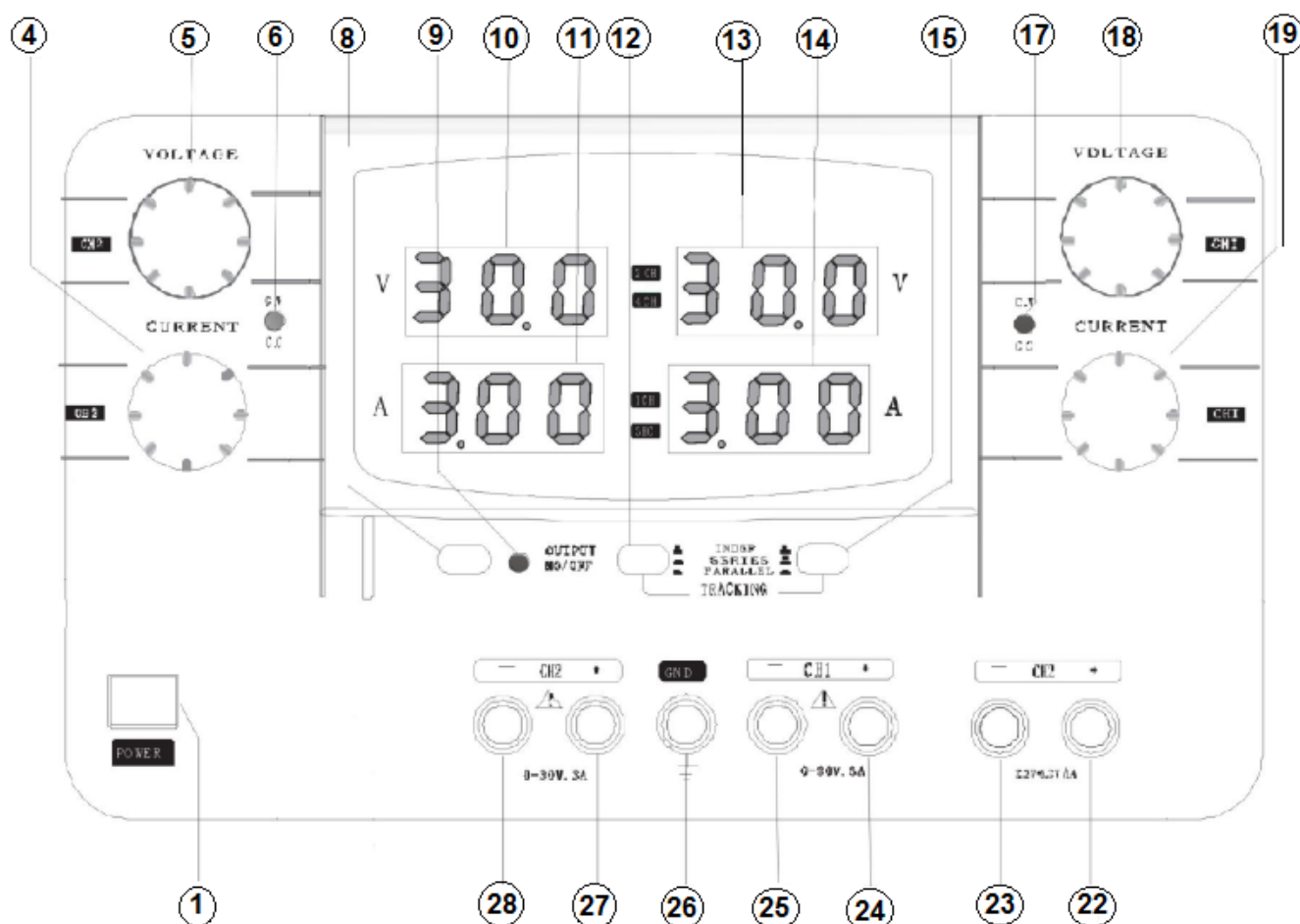
Charakterystyka kanałów 1 i 2	
Tryb ustalonego napięcia (CV)	
Zakres napięcia	0 do maksymalnego prądu ze specyfikacji
Wpływ sieci AC	$\leq 1 \times 10^{-4} + 3 \text{mV}$
Wpływ obciążenia	$\leq 1 \times 10^{-4} + 3 \text{mV}$ (prąd wyjściowy $\leq 3 \text{A}$) $\leq 2 \times 10^{-4} + 3 \text{mV}$ (prąd wyjściowy $> 3 \text{A}$)
Szumy i tętnienia	$\leq 1 \text{mV rms}$
Czas przełączania	$\leq 100 \mu\text{sek.}$ (50% wpływu obciążenia z min. obciążeniem 0.5A)
Współczynnik temperaturowy	$\leq 300 \text{ppm/}^\circ\text{C}$
Tryb ustalonego prądu (CC)	
Zakres prądu	0 do maksymalnego prądu określonego w specyfikacji
Wpływ sieci AC	$\leq 2 \times 10^{-3} + 3 \text{mA}$
Wpływ obciążenia	$\leq 1 \times 10^{-3} + 3 \text{mA}$ (prąd wyjściowy $\leq 3 \text{A}$) $\leq 2 \times 10^{-3} + 3 \text{mA}$ (prąd wyjściowy $> 3 \text{A}$)
Szumy i tętnienia	$\leq 3 \text{mA rms}$
Charakterystyka kanału 3	
Zakres napięcia	5,0V (±8%)
Zakres prądu	Stały 1A

Wpływ linii (sieci AC)	≤5mV
Wpływ obciążenia	≤15mV
Szumy i tętnienie	≤2mV rms (5Hz-1MHz)
Wyświetlacz	
Wyświetlacz cyfrowy	Wyświetlacz 3 cyfry (±0.5%+2d)
Izolacja	
Obudowa i zacisk	≤20MΩ, przy 500V DC
Obudowa i przewód zasilania	≤30MΩ, przy 500V DC
Specyfikacja ogólna	
Masa (kg):	M10-QR303 6,9kg/M10-QR305 – 8,2kg
Wymiary (mm):	250x135x300 [mm]

4. OBSŁUGA

4.1 OPIS URZĄDZENIA

4.1.1 Opis przedniego panelu



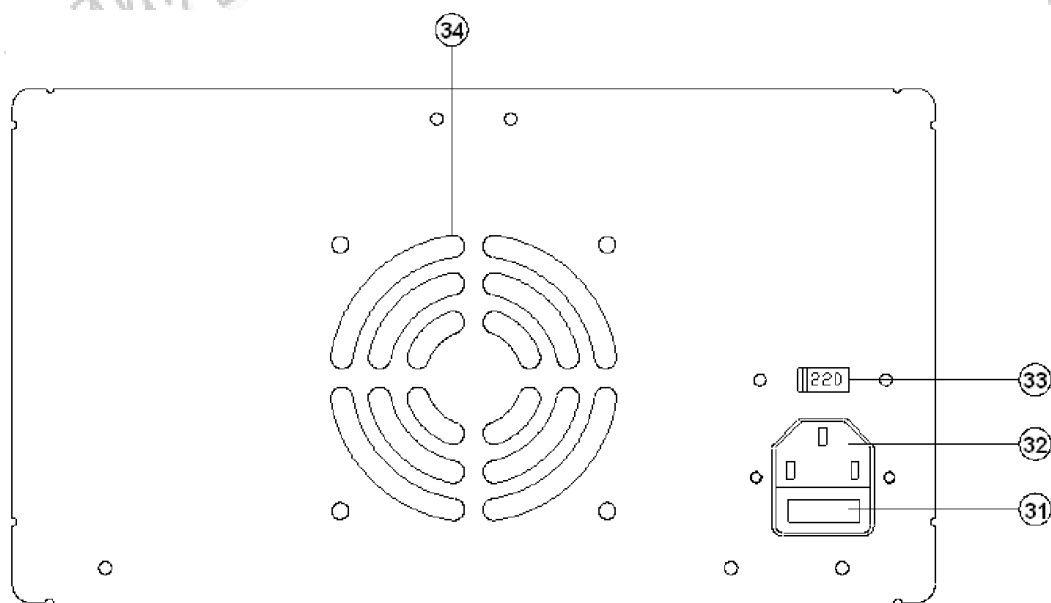
Legenda:

Numer	Opis
1	WŁĄCZNIK ZASILANIA: Należy użyć go, aby włączyć/wyłączyć zasilacz.
4	Pokrętło regulacji PRĄDU CH2 (CURRENT): obracać zgodnie z ruchem wskazówek zegara w celu zwiększenia wartości prądu, obracać przeciwnie do ruchu wskazówek zegara w celu zmniejszenia wartości prądu

5	Pokrętko regulacji NAPIĘCIA CH2 (VOLTAGE): obracać zgodnie z ruchem wskazówek zegara w celu zwiększenia wartości napięcia, obracać przeciwnie do ruchu wskazówek zegara w celu zmniejszenia wartości napięcia
6	Tryb stałego napięcia/prądu WSKAŹNIK CH2 CV/CC(CONSTANT VOLTAGE/CURRENT MODE): Jeśli kanał CH2 pracuje w trybie ciągłego napięcia, to dioda LED będzie miała kolor zielony. Jeśli kanał CH2 pracuje w trybie ciągłego prądu oraz w trybie równoległego śledzenia, to dioda LED będzie miała kolor czerwony.
8	PRZYCISK OCHRONNY AUTOMATYCZNEGO ODCIĘCIA PRĄDU: Po włączeniu zasilacza będzie on znajdował się w stanie zabezpieczonym (brak sygnału napięcia na wszystkich gniazdach oraz wskaźnik OUTPUT [9] będzie wyłączony); Panele wyświetlaczy napięcia [10,13] będą pokazywać ustawione wartości napięć, ale wyjścia nadal będą odłączone. Gdy przycisk Automatycznego Odcięcia Prądu zostanie naciśnięty, to na wszystkich gniazdach pojawi się napięcie, zgodne z wartościami prezentowanymi na panelach wyświetlaczy, a wskaźnik OUTPUT [9] będzie się świecił. Ponownie wciśnięcie przycisku, spowoduje odcięcie wyjścia. Od włączenia odcięcia do powrotu do normalnej pracy potrzeba ok. 3 sekund.
9	WSKAŹNIK SYGNAŁU WYJŚCIOWEGO (OUTPUT): patrz numer [8]
10,13	PANELE WYŚWIETLACZY NAPIĘĆ KANAŁÓW CH1/CH2: Wyświetlacze wskazują wartości napięć na kanałach CH1 i CH2, które będą stosowane w obwodzie
12	PRZYCISK WYBORU TRYBU ŚLEDZENIA (TRACKING): przycisk ten współdziała z przyciskiem [15], co pozwala wybrać TRYB NIEZALEŻNY (INDEP), TRYB SZEREGOWEGO ŚLEDZENIA (SERIES) i TRYB RÓWNOLEGŁEGO ŚLEDZENIA (PARALLEL) dla wyjść CH1 i CH2. a) Aby wybrać TRYB NIEZALEŻNY (INDEP): Zwolnij obydwie przyciski; kanały CH1 i CH2 będą pracowały niezależnie. b) Aby wybrać TRYB ŚLEDZENIA SZEREGOWEGO (SERIES): naciśnij przycisk [12] i zwolnij przycisk [15], napięcie kanału CH2 będą następstwem ustawień wyjść kanału CH1, podłącz obwód do zacisku "+" kanału CH1 i zacisku "-" kanału CH2, aby uzyskać podwojone napięcie wyjściowe. c) Aby wybrać TRYB ŚLEDZENIA RÓWNOLEGŁEGO (PARALLEL): naciśnij przycisk [12] i przycisk [15], napięcie i prąd kanału CH2 będą następstwem "śledzenia" wyjść kanału CH1, podłącz równolegle obwód do kanału CH1, co da napięcie od 0-30V i podwoi prąd wyjściowy.
11,14	PANELE WYŚWIETLACZY PRĄDU CH1/CH2: Wyświetlacze wskazują wartości prądu kanału CH1 i CH2, które będą stosowane w obwodzie
15	PRZYCISK WYBORU TRYBU ŚLEDZENIA: patrz numer[12]
17	WYJŚCIE CH1 CV/CC (TRYB USTALONEGO NAPIĘCIA/PRĄDU) WSKAŹNIK: Jeśli kanał CH1 pracuje w trybie ciągłego napięcia, to dioda LED będzie miała kolor zielony. Jeśli kanał CH1 pracuje w trybie ciągłego prądu oraz w trybie śledzenia równoległego, to dioda LED będzie miała kolor czerwony.
18	Pokrętko regulacji NAPIĘCIA CH1 (VOLTAGE): obracać zgodnie z ruchem wskazówek zegara w celu zwiększenia wartości napięcia, obracać przeciwnie do ruchu wskazówek zegara w celu zmniejszenia wartości napięcia. W TRYBIE ŚLEDZENIA SZEREGOWEGO/RÓWNOLEGŁEGO, pokrętkiem tym reguluje się jednocześnie napięcie kanału CH2.
19	Pokrętko regulacji PRĄDU CH1 (CURRENT): obracać zgodnie z ruchem wskazówek

	zegara w celu zwiększenia wartości prądu, obracać przeciwnie do ruchu wskazówek zegara w celu zmniejszenia wartości prądu. W TRYBIE ŚLEDZENIA SZEREGOWEGO/RÓWNOLEGŁEGO, pokrętkiem tym reguluje się jednocześnie prąd kanału CH2.
22	+ ZACISK bieguna dodatniego CH3 : wyjście dodatnie stałe 5V
23	- ZACISK bieguna ujemnego CH3 : wyjście ujemne stałe 5V
24	+ ZACISK bieguna dodatniego CH1 : wyjście dodatnie 0~30V.
25	- ZACISK bieguna ujemnego CH1 : wyjście ujemne 0~30V.
26	Zacisk uziemienia GND : Zacisk ten jest połączony z obudową oraz z uziemieniem.
27	+ ZACISK bieguna dodatniego CH2 : regulowane wyjście dodatnie 0~30V.
28	- ZACISK bieguna ujemnego CH2 : regulowane wyjście ujemne 0~30V.

4.1.2 Opis tylnego panelu

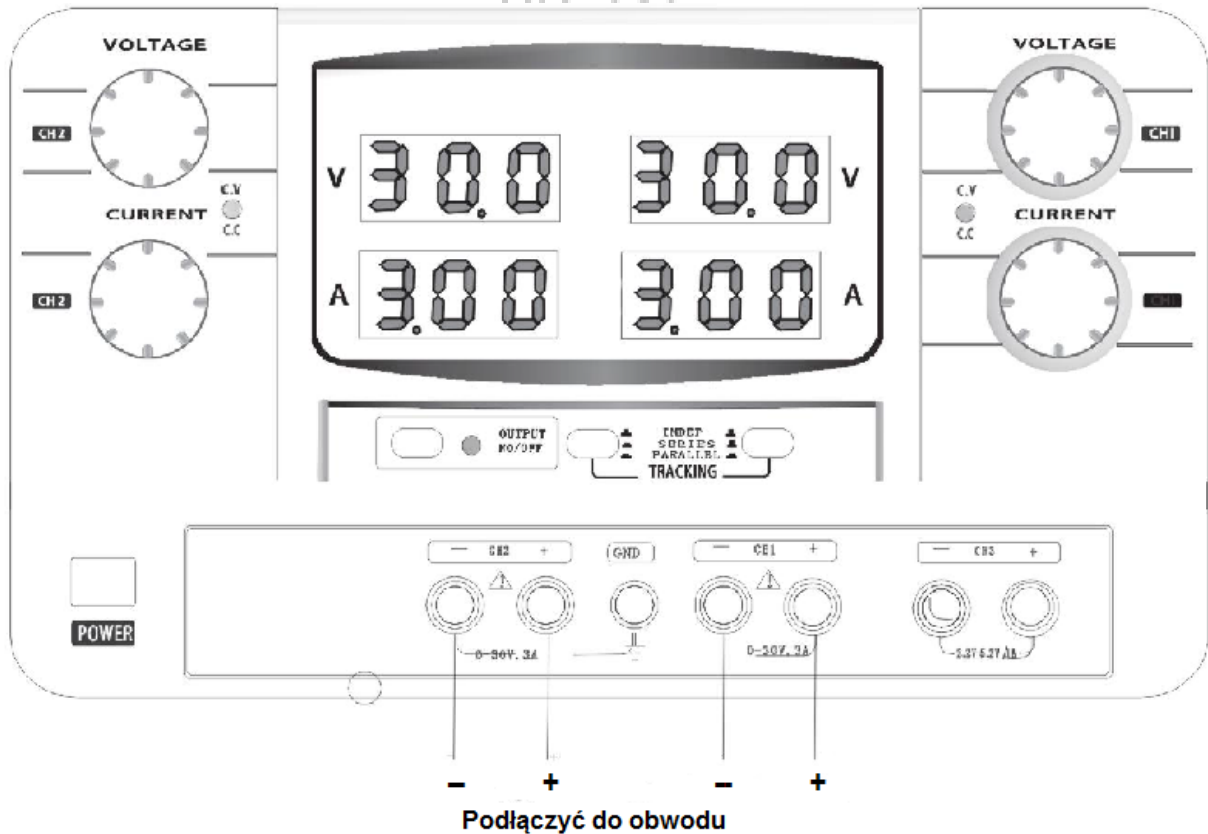


Legenda:

Numer	Opis
31	GNIAZDO BEZPIECZNIKA: Należy używać tylko bezpieczników o identycznych parametrach, jak fabrycznie zamontowany (patrz pkt. 3.3).
32	GNIAZDO WEJŚCIOWE ZASILANIA: Zasilanie 230V (220V)/AC ±10% 50/60Hz
33	PRZEŁĄCZNIK NAPIĘCIA ZASILANIA (dostępny w zależności od modelu). Przed podłączeniem do sieci należy upewnić się, czy ustawiony jest w pozycji odpowiadającej napięciu znamionowemu danej sieci zasilającej.
34	WENTYLATOR: Wentylator ten jest używany, aby usuwać gorące powietrze z wewnętrznego radiatora.

5. OPIS ZASILACZA

5.1 USTAWIANIE NAPIĘCIA KANAŁÓW CH1 I CH2



1. Podłączyć zasilacz do źródła zasilania.
2. Wcisnąć **PRZYCISK ZASILANIA [1]**, aby włączyć zasilacz.
3. Aby ustawić napięcie kanału CH1, użyć **POKRĘTŁA REGULACJI NAPIĘCIA CH1 [18]**, aby dostroić napięcie wyjściowe kanału **CH1** do jego żądanej wartości (wskaźnik [17] świeci się na zielono).
4. Podłączyć obwód do **ZACISKÓW [24,25]**
5. Wcisnąć **PRZYCISK OCHRONNY AUTOMATYCZNEGO ODCIĘCIA PRĄDU [8]**, aby aktywować wyjście, a **WSKAŹNIK WYJŚCIA [9]** zaświeci się.
6. Gdy **WSKAŹNIK CH1 CV/CC [17]** ma kolor czerwony, to przy pomocy **POKRĘTŁA REGULACJI PRĄDU CH1 [19]** można ustawić odpowiedni prąd (patrz rozdz. 5.2).
7. Aby ustawić napięcie wyjściowe kanału **CH2**, należy powtórzyć powyższe kroki używając tym razem **POKRĘTŁA REGULACJI NAPIĘCIA CH2 [5]** i obserwując **WSKAŹNIK CH2 CV/CC [6]**.

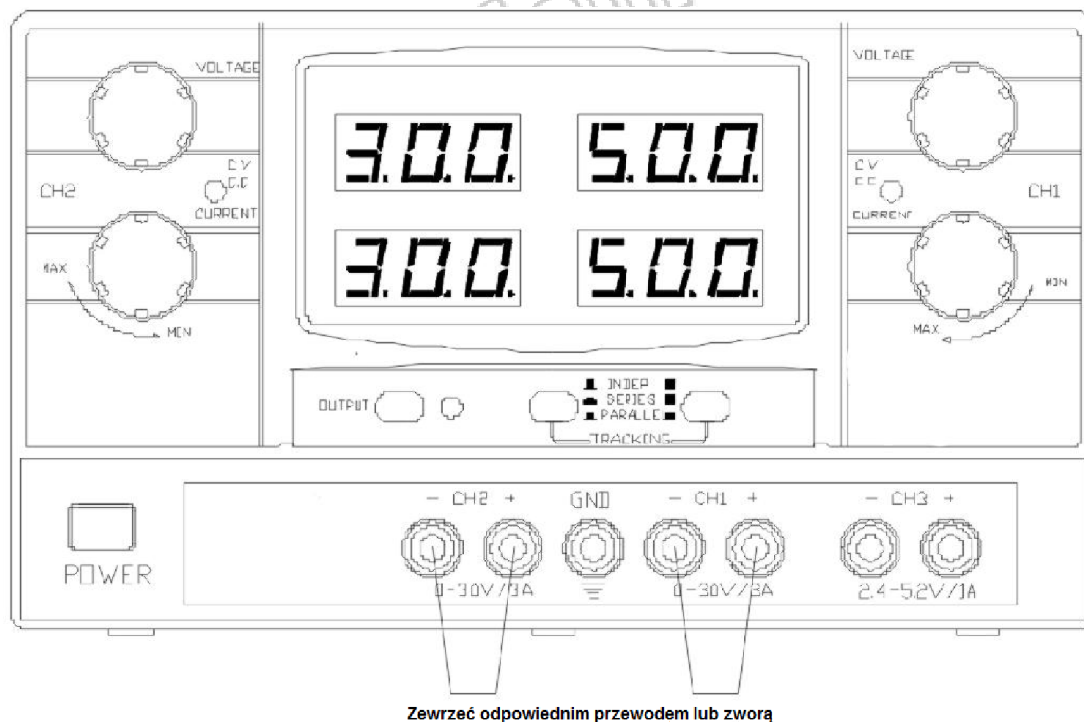
Uwagi:

1. Jeśli nie można dokonać nastawy kanału CH2, należy sprawdzić czy **PRZYCISK WYBORU TRYBU ŚLEDZENIA [12, 15]** nie jest wciśnięty.
2. Jeśli chcemy zaprogramować **żądaną wartość prądu przed podłączeniem obwodu**, patrz rozdział 5.2 .

Ostrzeżenia:

- Przed rozpoczęciem pracy należy upewnić się, czy przełącznik napięcia zasilania jest ustawiony na wartość odpowiadającą napięciu sieci zasilającej. W innym przypadku zasilacz może zostać poważnie uszkodzony.
- Nie zwierać **ZACISKÓW GŁÓWNYCH** na dłużej niż 1 minutę; w przeciwnym razie zasilacz ulegnie uszkodzeniu.

5.2 USTAWIANIE PRĄDU WYJŚCIOWEGO KANAŁÓW CH1 LUB CH2



1. Włączyć zasilacz.
2. Na podstawie rozdziału 5.1 kroki 1-4 ustawić napięcie około 2-5V
3. Dla kanału CH1, obracać **POKRĘTŁEM REGULACJI PRĄDU CH1 [19]** przeciwnie do ruchu wskazówek zegara, aby uzyskać minimalną wartość prądu.
4. Zewrzeć gniazda "+" i "-" **ZACISKÓW GŁÓWNYCH [24, 25]** przy pomocy przewodnika o przekroju nie mniejszym niż 0.5mm².
5. Upewnić się, że wskaźnik sygnału wyjściowego świeci się. W przeciwnym razie wcisnąć **PRZYCISK OCHRONNY AUTOMATYCZNEGO ODCIĘCIA PRĄDU [8]**. Wówczas **WSKAŹNIK CH1 CV/CC [17]** będzie miał kolor czerwony.
6. Regulując przy pomocy **POKRĘTŁA REGULACJI PRĄDU CH1 [19]** ustawić żądaną wartość prądu wyjściowego.
7. Ponownie wcisnąć **PRZYCISK OCHRONNY AUTOMATYCZNEGO ODCIĘCIA PRĄDU [8]**, aby odciąć sygnał wyjściowy.
8. Wówczas **WSKAŹNIK CH1 CV/CC [17]** zmieni kolor na zielony.
9. Usunąć zworę z **ZACISKÓW GŁÓWNYCH [24,25]**
10. Ustawić żądane napięcie.
11. Podłączyć obwód do **ZACISKÓW GŁÓWNYCH [24,25]**
12. Aby ustawić prąd kanału CH2, powtórzyć powyższe kroki, używając tym razem **POKRĘTŁA REGULACJI PRĄDU CH2 [4]**, zwierając **ZACISKI [26, 27]** i obserwując **WSKAŹNIK CH2 CV/CC [6]**.
13. Po ustawieniu prądu nie dokonywać żadnych dostrojzeń **POKRĘTŁAMI REGULACJI PRĄDU [4,19]**, gdyż spowoduje to niepożądaną zmianę ustawień.

Uwagi: Przewodnik (zwora) nie jest dostarczony w zestawie.

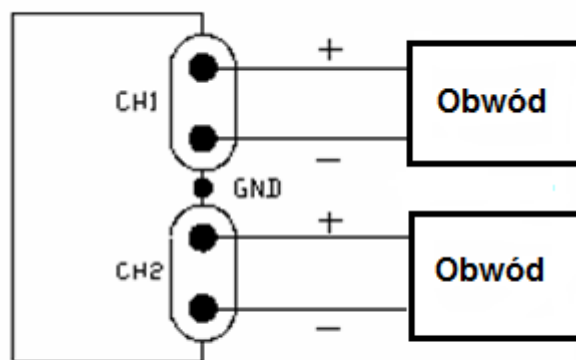
Ostrzeżenie:

- Upewnić się, że **wartość prądu wyjściowego jest równa zero** przed **zwarcieniem ZACISKÓW GŁÓWNYCH**. W innym przypadku zasilacz ulegnie uszkodzeniu.
- Nie zwierać **ZACISKÓW GŁÓWNYCH** na dłużej niż 1 minutę; w przeciwnym razie zasilacz ulegnie zniszczeniu.

5.3 USTAWIENIA TRYBU NIEZALEŻNEGO (INDEPENDENT)

1. Zwolnić obydwa **PRZYCISKI WYBORU TRYBU ŚLEDZENIA [12, 15]**.
2. W trybie niezależnym, kanały CH1 i CH2 są dwoma niezależnymi źródłami zasilania, napięcie i prąd mogą być regulowane niezależnie od siebie.
3. Ustawić **POKRĘTŁA REGULACJI NAPIĘCIA/PRĄDU CH1 lub CH2 [19, 20/4, 5]** , na żadaną wartość.
4. Podłączyć obwód do zacisków wyjściowych kanałów CH1 lub CH2.

Ilustracja pracy w trybie niezależnym

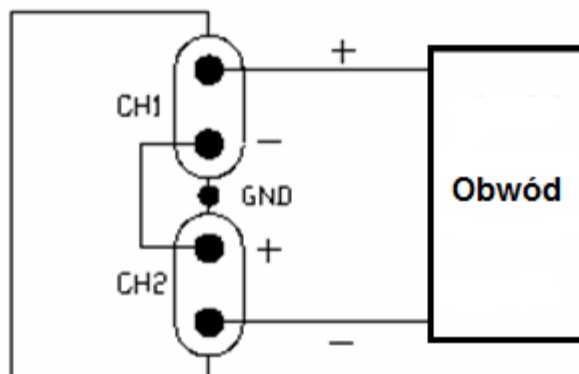


Regulowany zasilacz DC

5.4 USTAWIENIA TRYBU ŚLEDZENIA SZEREGOWEGO (SERIES)

1. Wcisnąć **PRZYCISK WYBORU TRYBU ŚLEDZENIA [12]** i zwolnić **PRZYCISK WYBORU TRYBU ŚLEDZENIA [15]** , aby włączyć tryb śledzenia szeregowego. W trybie tym, wartości napięcia i prądu kanału CH2 "śledzą" ustawienia kanału CH1. Napięcie wyjściowe ma podwojoną wartość do wartości prezentowanej na wyświetlaczu kanału CH1.

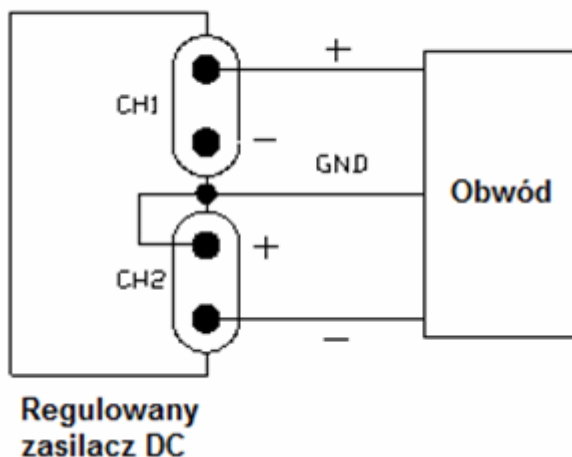
Ilustracja pracy w trybie śledzenia szeregowego



Regulowany zasilacz DC

- Obracać **POKRĘTŁO REGULACJI PRĄDU CH2 [4]** zgodnie z ruchem wskazówek zegara, aby osiągnąć maksymalną wartość prądu wyjściowego, a następnie użyć **POKRĘTŁA REGULACJI PRĄDU CH1 [19]**, aby ustawić żądaną wartość prądu wyjściowego.(patrz rozdział 5.2)
- Użyć **POKRĘTŁA REGULACJI NAPIĘCIA CH1 [18]**, aby ustawić żądaną wartość napięcia wyjściowego.
- Podłączyć obwód do **ZACISKU “+” kanału CH1 [24]** i **ZACISKU “-” kanału CH2 [28]**, aby uzyskać podwojoną wartość napięcia wyjściowego (rysunek wyżej).
- Dla układu bipolarnego zasilacza DC ze wspólnym uziemieniem, podłączyć **ZACISK “+” kanału CH2 [27]** do **ZACISKU UZIEMIENIA “GND” [26]**. **ZACISK “+” kanału CH1 [24]** ma dodatnią biegunowość, a **ZACISK “-” kanału CH2 TERMINAL [28]** ma biegunowość ujemną (rysunek poniżej).

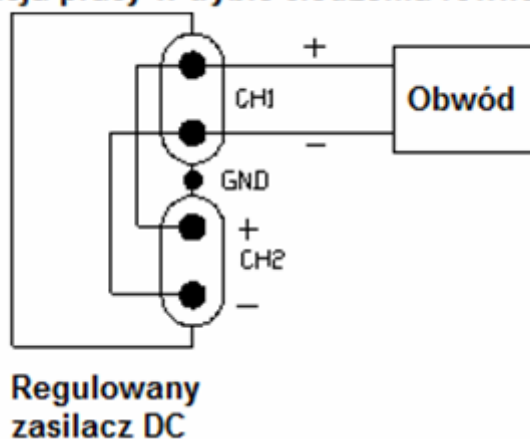
Ilustracja pracy w trybie śledzenia bipolarnego



5.5 USTAWIENIA TRYBU ŚLEDZENIA RÓWNOLEGŁEGO (PARALLEL)

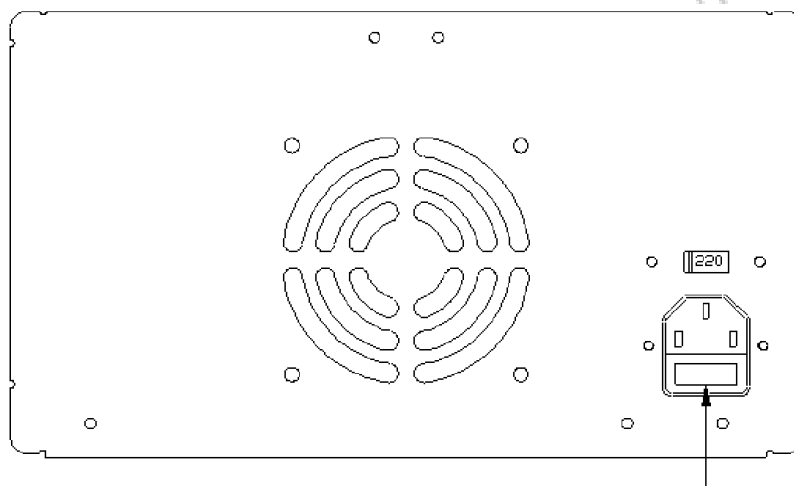
- Wcisnąć obydwa **PRZYCISKI WYBORU TRYBU ŚLEDZENIA [12, 15]**, aby włączyć tryb śledzenia równoległego. W trybie tym wartość napięcia i prądu kanału CH2 nadążają za ustawieniami kanału CH1. Rzeczywisty prąd wyjściowy ma wartość podwojonej wartości z wyświetlacza kanału CH1 (dokładnie jest sumą wskazań paneli prądowych kanałów CH1 i CH2).

Ilustracja pracy w trybie śledzenia równoległego



- Użyć **POKRĘTŁA REGULACJI NAPIĘCIA CH1 [18]**, aby ustawić żądaną wartość napięcia wyjściowego.
- POKRĘTŁEM REGULACJI PRĄDU CH1 [19]** ustawić żądaną wartość prądu wyjściowego.(patrz rozdz.5.2)
- Podłączyć obwód do **ZACISKÓW CH1 [24, 25]**, aby podwoić wartość prądu wyjściowego.

5.6 WYMIANA BEZPIECZNIKA



Wysunąć gniazdo bezpiecznika

1. Odłączyć wszystkie źródła zasilania.
2. Zlokalizować gniazdo bezpiecznika na tylnym panelu gniazda zasilania.
3. Przy pomocy wkrętaka delikatnie podważyć i wysunąć gniazdo bezpiecznika z gniazda zasilania. Wymienić bezpiecznik na taki sam o jednakowej wartości. Patrz rozdział 3.3
4. Zainstalować gniazdo bezpiecznika. (Wcisnąć gniazdo bezpiecznika w gniazdo zasilania)

Ostrzeżenie:

- Upewnić się, że do zasilacza nie jest podłączone żadne źródło zasilania. W innym przypadku wystąpi ryzyko porażenia prądem elektrycznym.
- Nie używać nadmiernej siły przy instalowaniu gniazda bezpiecznika ponieważ może to doprowadzić do uszkodzenia gniazda.

6. ZAWARTOŚĆ OPAKOWANIA

1. Zasilacz
2. Przewód zasilający
3. Instrukcja obsługi
4. Bezpiecznik (2szt.)

7. ROZWIĄZYWANIE PROBLEMÓW

Problem	Rozwiązanie
Zasilacz nie uruchamia się (brak informacji na wyświetlaczu)	<ol style="list-style-type: none">1. Upewnić się, że źródło zasilania lub przewód zasilający działają prawidłowo i nie są uszkodzone.2. Sprawdzić bezpiecznik. Jeśli uległ uszkodzeniu, to odłączyć zasilanie, a następnie wymienić bezpiecznik na identyczny o takiej samej wartości.
Podczas pracy w trybie CV, napięcie nagle spada i włącza się wskaźnik CC	Zasilacz ten posiada zabezpieczenie prądowe. Żądany zakres prądu jest zależny od układu wzmocnienia, dlatego zasilacz jest przełączany w tryb CC. Przy pomocy pokrętła regulacji obracać je w kierunku zgodnym z ruchem wskazówek zegara, aby zwiększyć zakres prądu.
Sygnał wyjściowy zasilacza nie jest stabilny.	<ol style="list-style-type: none">1. Zasilacz potrzebuje przynajmniej 30 minut, aby się rozgrzać i osiągnąć wartości podane w specyfikacji.2. Wartość źródła zasilania (napięcie) jest poniżej wartości minimalnej.

Jeśli powyższe rozwiązania nie przyniosą efektu należy zwrócić się do dealera lub dystrybutora, u którego urządzenie zostało zakupione.

8. OCHRONA ŚRODOWISKA



Urządzenie podlega dyrektywie WEEE 2002/96/EC. Symbol obok oznacza, że produkt musi być utylizowany oddzielnie i powinien być dostarczany do odpowiedniego punktu zbierającego odpady. Nie należy go wyrzucać razem z odpadami gospodarstwa domowego.

Aby uzyskać więcej informacji, należy skontaktować się z przedstawicielem przedsiębiorstwa lub lokalnymi władzami odpowiedzialnymi za zarządzanie odpadami.

NOTATKI

www.biall.com.pl

www.biall.com.pl

www.biall.com.pl

www.biall.com.pl

www.biall.com.pl

WER: MM 2014-07-11

M10 QR 303 nr kat. 116108
M10 QR 305 nr kat. 116109

**Zasilacz laboratoryjny
prądu stałego**

Wyprodukowano w Chinach
Importer: BIALL Sp. z o.o.
ul. Barniewicka 54C
80-299 Gdańsk
www.biall.com.pl