

INSTRUKCJA OBSŁUGI



ST677

**PIROMETR Z CELOWNIKIEM
LASEROWYM**

SENTRY OPTRONICS Co., LTD., TAIWAN

Spis treści	Strona
1. WPROWADZENIE	4
2. BEZPIECZEŃSTWO POMIARÓW	5
3. SPECYFIKACJA.....	7
4. OBSŁUGA PIROMETRU	8
4.1. Widok zewnętrzny pirometru	8
4.2. Widok panelu przedniego.....	9
4.3. Zawansowane funkcje.....	10
4.4. Uwagi	11
4.5. Widok pokrywy baterii	12
5. TEORIA POMIARÓW	13
5.1. Obszar stożka pomiarowego = stosunek odległości do średnicy (D:S).....	13
5.2. Emisyjność.....	13
5.3. Tabela emisyjności.....	14
6. CZYSZCZENIE.....	15
7. UTYLIZACJA.....	15

1. WPROWADZENIE

Pirometr ST677 jest urządzeniem do bezdotykowego pomiaru temperatury za pomocą fal podczerwieni. Pomiar wykonuje się w prosty sposób poprzez naprowadzenie celownika laserowego na mierzony obiekt, wciśnięcie i przytrzymanie przycisku pomiarowego do chwili, gdy na wyświetlaczu pojawi się wskazanie wyniku pomiaru. Należy przy tym zwrócić uwagę, aby mierzona powierzchnia mierzonego obiektu była większa od powierzchni przekroju stożka pomiarowego. Podczas pomiaru temperatury większych obiektów należy zwrócić uwagę, aby nie przekroczyć maksymalnej odległości miernika od mierzonego obiektu zgodnie z charakterystyką stożka pomiarowego.

Pirometr ST677, dzięki dużej rozdzielczości optycznej* umożliwia wykonywanie pomiarów w dużej odległości od mierzonego obiektu.

Cechy pirometru:

- Duża rozdzielczość optyczna (D:S) 50:1
- Regulowany współczynnik emisyjności 0,1÷1,00 co 0,01
- Bardzo niski pobór prądu w stanie czuwania
- Wydłużony czas niezawodności urządzenia
- Możliwość włączenia lub wyłączenia celownika laserowego
- Podświetlenie wyświetlacza
- Przełączana skala temperatury °C lub °F
- Pomiar ciągły lub ręczny (z automatycznym zatrzymaniem wyniku pomiaru na wyświetlaczu LCD)

Zastosowanie pirometru:

- Diagnostyka układów elektrycznych
- Serwisy motoryzacyjne
- Klimatyzacje
- Badania naukowe
- Procesy produkcyjne układów półprzewodnikowych
- Badanie złącz w obwodach
- Przechowywanie żywności
- Przeprowadzanie audytów energetycznych HVAC
- Pomiar temperatury obiektów będących w ruchu, trudnodostępnych lub pod napięciem

* Rozdzielczość optyczna jest wyrażana stosunkiem odległości D do średnicy pola pomiaru S. Np. dla rozdzielczości 50:1 przy odległości 1 m średnica pola pomiaru wynosi 2 cm.

2. BEZPIECZEŃSTWO POMIARÓW

Przed przystąpieniem do przeprowadzenia pomiarów należy uważnie przeczytać instrukcję obsługi. Wszelkie naprawy oraz prace serwisowe mogą być wykonywane wyłącznie przez osoby odpowiednio przeszkolone.



OSTRZEŻENIE O PROMIENIOWANIU LASERA

- Wciśnięcie przycisku pomiarowego włącza/wyłącza wskaźnik laserowy. W czasie jego użycia należy zachować szczególną ostrożność. Nie wolno kierować strumienia lasera w kierunku oczu ludzi i zwierząt.
- Wskaźnik lasera stosować w oddaleniu od strefy bawiących się lub przebywających dzieci.
- Nie wolno patrzeć w kierunku światła lasera wychodzącego ze źródła optycznego.
- Podczas pomiarów temperatury obiektów, które posiadają powierzchnię odbijającą promieniowanie świetlne, należy zwrócić szczególną uwagę, aby odbita wiązka lasera nie została skierowana w kierunku oczu.



UWAGA

- Urządzenie nie jest przeznaczone do zastosowań medycznych. Może służyć do pomiarów temperatury ciała jedynie w zastosowaniach nieprofesjonalnych. Urządzenie jest przeznaczone do zastosowań przemysłowych i naukowych.
- Urządzenie nie jest wodoodporne. Nie wolno go wkładać do wody ani używać w zawilgoconym otoczeniu.

Znaczenie symboli



Niebezpieczeństwo! Przed przystąpieniem do wykonania pomiaru należy przeczytać instrukcję obsługi.



Urządzenie posiada certyfikat CE

Urządzenie spełnia następujące normy i standardy:

EN61326: Wyposażenie elektryczne do pomiarów, sterowania i użytku w laboratoriach – wymagania dotyczące kompatybilności elektromagnetycznej

IEC61000-4-2: Badanie odporności na wyładowania elektrostatyczne

IEC61000-4-3: Badanie odporności na pole elektryczne o częstotliwościach radiowych

IEC61000-4-8: Badanie odporności na pole magnetyczne o częstotliwości sieci elektromagnetycznej

Badanie odporności na pole magnetyczne przeprowadzono w zakresie częstotliwości 80÷1000MHz. Średni błąd wyniósł $\pm 0,5^{\circ}\text{C}$ ($\pm 1^{\circ}\text{F}$) przy natężeniu pola równym 3V/m dla całego spektrum. Dokładność pomiaru może jednak różnić się od podanej, jeżeli częstotliwość pola magnetycznego wynosi 781÷1000MHz przy natężeniu 3V/m.

3. SPECYFIKACJA

Zakres pomiarowy:	-32°C÷1650°C (-25,6°F÷3002°F)
Dokładność:	±3°C (±5°F) dla temp. -32°C÷-20°C (-25,6°F÷-4°F) ±2°C (±3°F) dla temp. -20°C÷100°C(-4°F÷212°F) ±2% dla temp. 100°C÷1650°C(212°F÷3002°F)
Czułość widmowa:	8÷14 μm
Powtarzalność pomiaru:	±1°C (±2°F)
Rozdzielczość pomiaru:	0,1°C lub 0,1°F (powyżej 2000°F: 1°F)
Czas odpowiedzi:	0,5 s
Współczynnik emisyjności:	0,1÷1,00 co 0,01
Rozdzielczość optyczna (D:S):	50:1
Zasilanie:	Bateria 9V (006P, IEC6F22, NEDA1604)
Autowylączenie miernika:	po 6 sekundach bezczynności
Środowisko pracy:	0°C÷50°C (32°F÷122°F), 10÷90% RH
Przełączana skala °C lub °F	Tak
Podświetlenie wyświetlacza	Tak
Włączany/wyłączany celownik laserowy	Tak
Rejestracja MAX/MIN/AVG/ΔT	Tak
Pamięć 10 pomiarów	Tak
Sygnalizacja akustyczna przekroczenia limitów	Tak
Pomiar ciągły	Tak
Podwójny wyświetlacz LCD	Tak
Przystosowany do zamontowania na statywie	Tak
Wymiary/waga:	200x166x51 mm / 280g
Wyposażenie:	bateria, pasek na rękę, walizka z tworzywa sztucznego, instrukcja obsługi

4. OBSŁUGA PIROMETRU

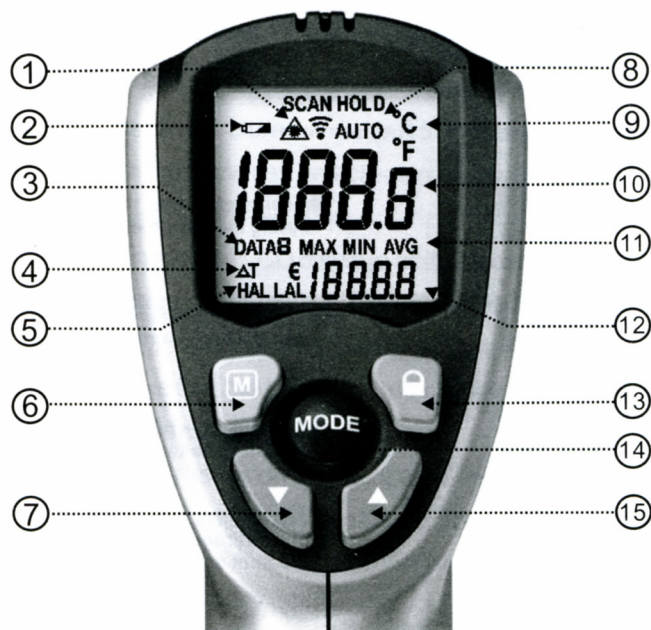
W celu dokonania pomiaru temperatury należy skierować celownik laserowy na powierzchnię, której temperatura ma być pomierzona i wcisnąć przycisk pomiarowy.

Podczas pomiaru należy zwrócić uwagę, aby mierzony obiekt znajdował się w obszarze stożka pomiarowego.

4.1. Widok zewnętrzny pirometru



4.2. Widok panelu przedniego

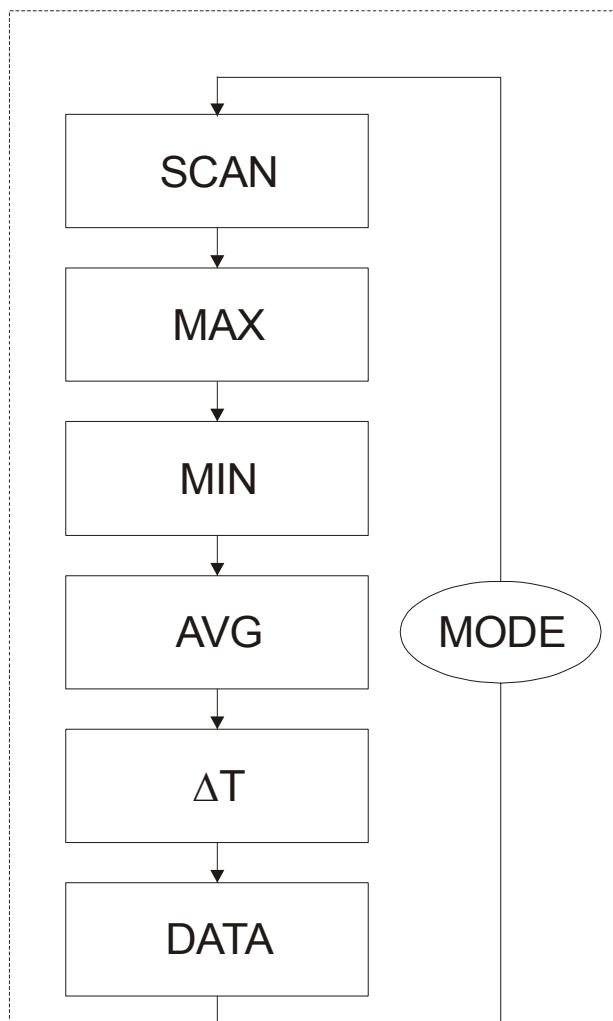


1. Sygnalizacja pracy wskaźnika laserowego / przekroczenia limitu alarmu
2. Sygnalizacja wyczerpania baterii
3. Wskazanie komórki pamięci
4. ΔT: tryb wskazania pomiaru różnicowego,
€: tryb zmiany współczynnika emisyjności
5. Tryb zmiany limitów alarmu
6. Przycisk zapamiętania wyniku pomiaru
7. Przycisk zmniejszenia wartości
8. Sygnalizacja trybu pracy: SCAN/HOLD/AUTO
9. Sygnalizacja jednostki wskazania wyniku pomiaru
10. Wyświetlacz główny: wskazanie wyniku pomiaru
11. Tryb wskazania wartości pomiaru: maksymalny, minimalny, średni
12. Wyświetlacz dodatkowy: wskazanie wartości ustawionej lub zarejestrowanej
13. Przycisk włączenia pomiaru ciągłego/ręcznego
14. Przycisk przełączania trybów
15. Przycisk zwiększenia wartości

4.3. Zawansowane funkcje

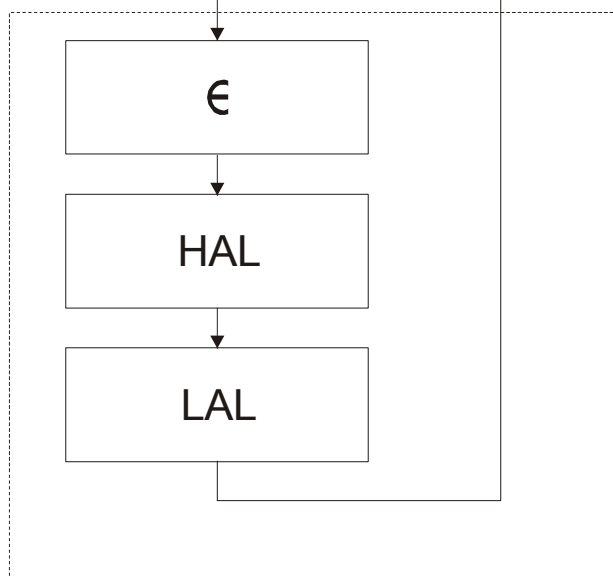
Zaawansowane funkcje pirometru wybierane są przyciskiem funkcyjnym **MODE**. Przełączanie poszczególnych funkcji następuje sekwencyjnie:

TRYBY PRACY



- **SCAN**: pomiar temperatury ze wskazaniem wyniku pomiaru na wyświetlaczu
- **MAX**: maksymalna wartość wyniku pomiaru zarejestrowana od chwili uruchomienia do chwili zatrzymania ostatniego pomiaru
- **MIN**: minimalna wartość wyniku pomiaru zarejestrowana od chwili uruchomienia do chwili zatrzymania ostatniego pomiaru
- **AVG**: średnia wartość wyniku pomiaru od chwili uruchomienia do chwili zatrzymania ostatniego pomiaru
- **ΔT**: różnica pomiędzy największą i najmniejszą wartością wyniku pomiaru od chwili uruchomienia do chwili zatrzymania ostatniego pomiaru
- **DATA**: przeglądanie danych zapisanych w pamięci za pomocą przycisków ▲ i ▼

TRYBY USTAWIEŃ




- **ε**: zmiana współczynnika emisyjności
- **HAL**: górny limit alarmu
- **LAL**: dolny limit alarmu

(UWAGA! Zmiana limitów i współczynnika emisyjności odbywa się za pomocą przycisków ▲ i ▼)


4.4. Uwagi

Wciśnięcie przycisku **M** zapisuje aktualny wynik pomiaru do pamięci. Zapis jest sygnalizowany pojedynczym sygnałem dźwiękowym. Wybranie w trybie przeglądania danych komórki pamięci Data0 i wciśnięcie przycisku **M** spowoduje wykasowanie wszystkich wyników pomiarów znajdujących się w pamięci. Wykasowanie wszystkich wyników pomiarów sygnalizowane jest podwójnym sygnałem dźwiękowym.



Wciśnięcie przycisku  przełącza miernik w tryb pomiarów ciągłych ze wskazaniem aktualnego wyniku pomiaru na wyświetlaczu LCD. Ponowne wciśnięcie przycisku przełącza miernik z powrotem w tryb pomiarów ręcznych uruchamianych przyciskiem pomiarowym.

Funkcje uruchamiane przyciskami **M** i  mogą być uruchamiane niezależnie od funkcji uruchamianych przyciskiem **MODE**.


W chwili, gdy przycisk pomiarowy jest wciśnięty a na wyświetlaczu miga symbol **SCAN** wyświetlacz główny wskazuje aktualnie pomierzoną wartość temperatury °C lub °F. Po zwolnieniu przycisku pomiarowego ostatnia pomierzona wartość temperatury zostanie zatrzymana na wyświetlaczu jeszcze przez 6 sekund.

Pojawienie się na wyświetlaczu symbolu  sygnalizuje wyczerpanie baterii, ale miernik jeszcze wciąż może działać.

Migający na wyświetlaczu symbol DATA# oznacza, że aktualnie pomierzona wartość temperatury może zostać zapisana w komórce pamięci o numerze # poprzez wciśnięcie przycisku **M**.

Symbol DATA# na wyświetlaczu (nie migający) oznacza możliwość przeglądania zapisanych w pamięci wyników pomiarów za pomocą przycisków  i .

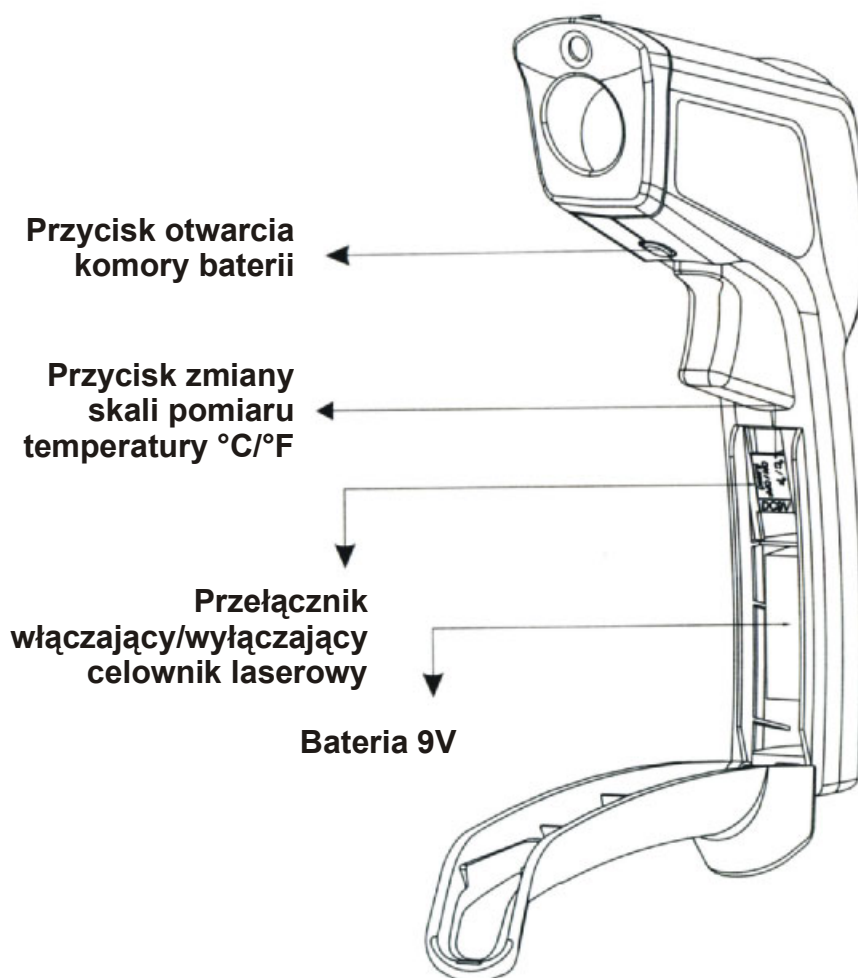
4.5. Widok pokrywy baterii

Pirometr jest zasilany baterią 9V. Baterie należy wymienić na nową, gdy na wyświetlaczu pojawi się symbol .

W celu wymiany baterii należy otworzyć pokrywę komory baterii podważając ją delikatnie, wymienić baterię i zamknąć pokrywę baterii.

W komorze pokrywy baterii znajdują się dodatkowo dwa przełączniki:

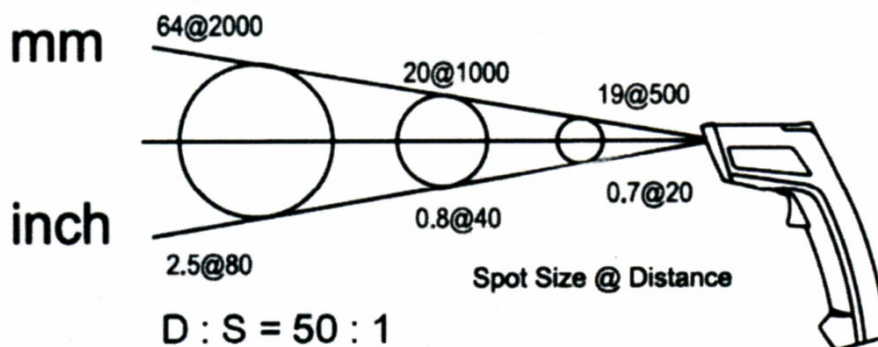
- Przełącznik zmiany skali pomiaru temperatury °C/°F
- Przełącznik włączający/wyłączający celownik laserowy



5. TEORIA POMIARÓW

5.1. Obszar stożka pomiarowego = stosunek odległości do średnicy (D:S)

Obszar stożka pomiarowego jest to obszar, z którego promieniowanie podczerwone emitowane przez obiekt pomiarowy jest skupiane w soczewce pomiarowej a jego wielkość zależy od właściwości soczewki pomiarowej pirometru. Obszar stożka pomiarowego definiuje się jako stosunek odległości między soczewką pomiarową a mierzonym obiektem i średnicy mierzonego obiektu. Jest to tzw. rozdzielczość optyczna pirometru (D:S). Im mniejszy jest obiekt mierzony tym mniejsza powinna być odległość między soczewką pomiarową a mierzonym obiektem. Jeżeli mierzony obiekt jest wyjątkowo niewielki należy zmniejszyć odległość pomiędzy tym obiektem a soczewką pomiarową, aby wykluczyć możliwość wpływu otoczenia obiektu na wynik pomiaru temperatury.



5.2. Emisyjność

Wszystkie obiekty emitują energię promieniowania podczerwonego. Wielkość tej energii jest proporcjonalna do temperatury obiektu i zdolności emisji energii promieniowania podczerwonego. Zdolność ta nazywana jest emisyjnością i zależy od materiału, z którego zbudowany jest obiekt oraz jego powierzchni. Idealny emiter posiada wartość emisyjności równą 1, czyli emituje 100% padającej energii. Obiekt, który posiada wartość emisyjności równą 0,8 absorbuje (a więc i następnie promieniuje) 80% a odbija 20% padającej energii. Emisyjność definiuje się jako stosunek energii wypromieniowanej przez obiekt przy określonej temperaturze do energii wypromieniowanej przez idealny emiter przy takiej samej temperaturze.

Bezdotkowy pomiar temperatury polega na pomiarze energii promieniowania podczerwonego emitowanej przez obiekty. Pomiar ten charakteryzuje się szybkim czasem odpowiedzi i może być używany do pomiaru temperatury obiektów będących w ruchu, znajdujących się w próżni oraz trudnodostępnych ze względu na środowisko, w którym się znajduje, ograniczenia przestrzenne lub ryzyko narażenia życia i zdrowia.

5.3. Tabela emisyjności

Materiał	Temperatura		Emisyjność
	°C	°F	
Złoto (czyste, mocno polerowane)	227	440	0,02
Folia aluminiowa	27	81	0,04
Dysk aluminiowy	27	81	0,18
Aluminium w gospodarstwie domowym (platerowane)	23	73	0,01
Aluminium (platerowane, polerowane 98,3%)	227	400	0,04
	577	1070	0,06
Aluminium (platerowane, chropowate)	26	78	0,06
Aluminium (oksydowane przy 599°C)	199	390	0,11
	599	1110	0,19
Aluminiowy dach	38	100	0,22
Cyna (żelazna blacha cynowana, połysk)	25	77	0,04
Przewód niklowany	187	368	0,1
Ołów (czysty 99,95% nieoksydowany)	127	260	0,06
Miedź	199	390	0,18
	599	1110	0,19
Stal	199	390	0,52
	599	1110	0,57
Cynk (żelazna blacha galwanizowana)	28	82	0,23
Mosiądz (mocno polerowany)	247	476	0,03
Mosiądz (walcowany, polerowany)	21	70	0,04
Żelazo galwanizowane (połysk)	-	-	0,13
Żelazo platerowane (całkowicie)	20	68	0,69
Blacha żelazna walcowana	21	71	0,66
Żelazo oksydowane	100	212	0,74
Żelazo zgrzewne	21	70	0,94
Roztopione żelazo	1299÷1399	3270÷2550	0,29
Miedź (polerowana)	21÷117	70÷242	0,02
Miedź (skrobana błyszcząca, nie na połysk lustrzany)	22	72	0,07
Miedź (platerowana, mocno oksydowana)	25	77	0,78
Emalia (biała pokrywająca żelazo)	19	66	0,9
Zamarznięta ziemia	-	-	0,93
Cegła (czerwona)	21	70	0,93
Cegła (krzemionka nieszkliwiona chropowata)	1000	1832	0,8
Węgiel (0,9% popiołu)	127	260	0,81
Beton	-	-	0,94
Szkło (gładkie)	22	72	0,94
Granit (polerowany)	21	70	0,85
Lód	0	32	0,97
Marmur (jasnoszary, polerowany)	22	72	0,93
Azbest (płyta)	23	74	0,96
Azbest (papier)	38	100	0,93
	371	700	0,95
Asfalt (drogowy)	4	39	0,97

6. CZYSZCZENIE

Czyszczenie soczewki pomiarowej:

- Drobinki zanieczyszczeń usuwać z soczewki używając sprężonego powietrza.
- Zapyloną lub zakurzoną soczewkę można delikatnie przetrzeć miękkim pędzelkiem wykonanym z naturalnego włosa.
- Po usunięciu zanieczyszczeń stałych powierzchnię soczewki można delikatnie przetrzeć wilgotną bawełnianą szmatką.



- Do czyszczenia soczewki pomiarowej nie wolno używać materiałów ściernych ani rozpuszczalników.

Czyszczenie obudowy:

- Należy okresowo przetrzeć obudowę wilgotną szmatką z niewielką ilością delikatnego detergentu

7. UTYLIZACJA



Urządzenie podlega dyrektywie WEEE 2002/96/EC. Symbol jak obok (umieszczony na obudowie przyrządu) oznacza, że produkt musi być utylizowany oddzielnie i powinien być dostarczany do odpowiedniego punktu zbierającego odpady. Nie należy go wyrzucać razem z odpadami gospodarstwa domowego.

Aby uzyskać więcej informacji, należy skontaktować się z punktem sprzedaży detalicznej tego wyrobu, lokalnymi władzami odpowiedzialnymi za zarządzanie odpadami lub przedstawicielem przedsiębiorstwa.

ST677 nr indeksu: 114809
**PIROMETR Z CELOWNIKIEM
LASEROWYM**

Wyprodukowano na Tajwanie
Importer: BIALŁ Sp. z o.o.
Otomin, ul. Słoneczna 43
80-174 GDAŃSK
www.biall.com.pl