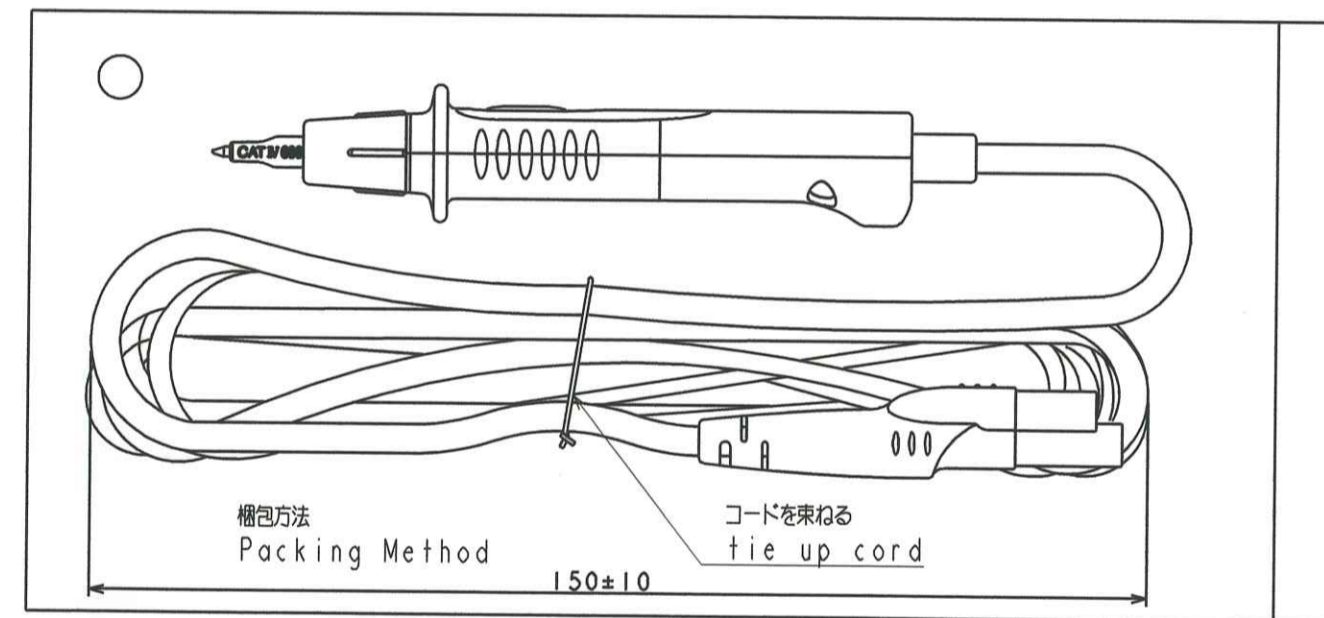
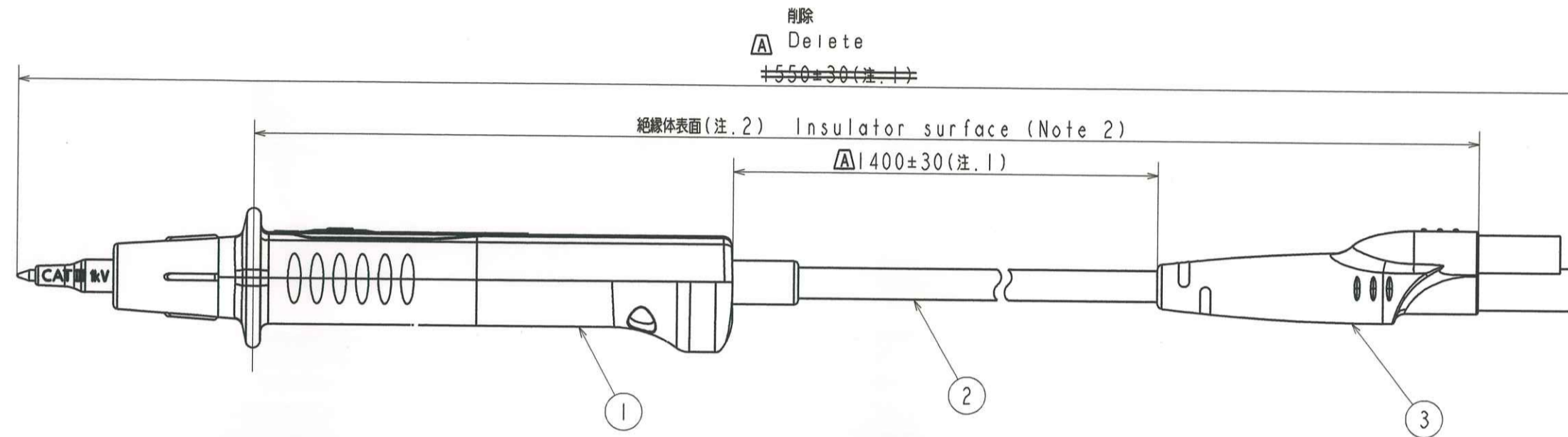
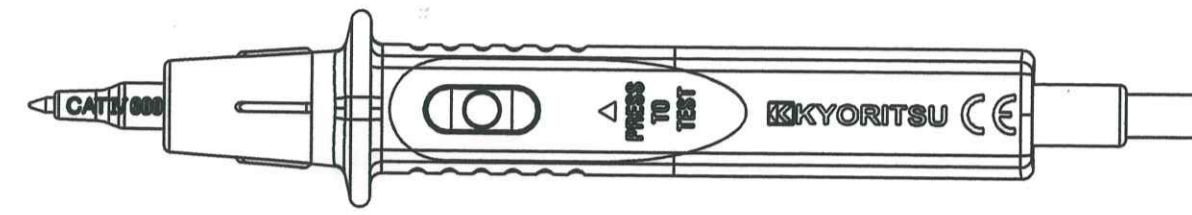


SYM	QUANT	DESCRIPTION	DRAFT	DATE	APPR
—	—	新規作成	大野	Jun/10/2019	高橋
A	2	受入検査の確認寸法を変更	大野	Sep/13/2019	高橋



▼. 本測定コードは右表の構成で以下の特性を満足すること

- 耐電圧：導体と絶縁体表面(注.2)でAC6,880V/1分間に耐えられること
- 耐電圧：(A)と(B)、(A)と(C)間でAC4,300V/1分間に耐えられること
- 曲曲試験：3-1、常温で2.0kgfの荷重を加え、左右各60度の曲曲試験を行い、10,000回で導通していること(片側60度で1回とする)
3-2、-10℃で500gfの荷重を加え、左右各60度の曲曲試験を行い、10,000回で導通していること(片側60度で1回とする)
- 絶縁抵抗：導体と絶縁体表面(注.2)で200GΩ以上/1,000Vであること
- IEC61010-2-031 電氣的測定及び試験の手持ち型プローブアセンブリに対する個別要求事項に準拠すること
- 導体の素線材質は、JIS-C3102に規定されたメッキ無の軟銅線を使用すること
- 使用温度範囲：0~40℃
- 保存温度範囲：-20~60℃
- コード被覆の材質はシリコンを使用すること
- コードの白化を防ぐため、白化防止剤(防霧剤)入りの材料を使用すること

▼. This test lead should be made in accordance with the composition of the right table and meet the following requirements.

- Withstand Voltage : withstand the test of applying AC6,880V for one miute between the conductor and the insulator surface(Note2).
- Withstand Voltage : Must pass a withstand test of AC4,300V one miute between (A) and (B) and between (A) and (C)
- Bending test :
3-1: The weight of 2.0Kgf is hung and swung 10,000 times from the angle of 60° of right and left. (In room temperature)
After that, a break shall not found on all the conductors. (Consider one time to swing one side with the angle of 60°)
3-2: The weight of 500gf is hung and swung 10,000 times from the angle of 60° of right and left. (In -10℃ environment)
After that, a break shall not found on all the conductors. (Consider one time to swing one side with the angle of 60°)
- Insulation resistance : The resistance between the conductor and the insulator surface is more than 200G/1,000V.
- This product should be made based on IEC 61010-2-031 Particular requirements for hand-herd probe assemblies for electrical measurement and test.
- The material of the conductor is no-plating and mild copper by JIS-C3102.
- Operating Temperature : 0~40℃
- Storage Temperature : -20~60℃
- Use Silicone material for cord. (Silicone single insurated)
- Materials containing compositions (frost-preventive composition) to prevent the test leads getting white should be used.

(注.1) 受入検査時に長さを確認する

3	スイッチ端子付きプラグ(赤) Plug with switch terminal (Red)	1	75-1254	Pre mold: Red Over mold: KEW-G7
2	コード(赤) $\phi 5.7 \times \phi 1.6$ (KEVLAR) Cable (Red) ($\phi 0.06 \times 119$ Wire) X3	1	—	Color: Red
1	MODEL7196B 本体ブロー Probe body	1	75-1610	Pre mold: Red Over mold: KEW-G7
No.	Name	Quant	Basic Drawing No.	Note
一般公差(GENERAL TOLERANCE)		MATERIAL Refer to Drawing	COLOR Refer to Drawing	DATE June/10/2019(M/D/Y)
0~20	±0.1	MATERIAL SUPPLIER: MATERIAL No.	処理(TREATMENT)	TITLE MODEL7196B Remote test leads
20~50	±0.15	材料メーカー: 品番	金型(MOLD TOOLING SUPPLIER)	
50~100	±0.2		富士港有限公司 (FC社)	
100以上	±0.3		品目番号 (PARTS No.) 図番番号 (DRAWING No.)	
角度 (ANGLE)	±0.5°		製造社 (PRODUCT SUPPLIER)	97196B0000 25-1631A
SCALE	1/1 UNIT mm	UL	富士港有限公司 (FC社)	
STANDARD	RoHS指令 (Must meet RoHS directive)	E. APPROVAL	E. CHECKER	APPROVAL
				19.9.10 19.9.14 19.9.13 19.9.13
				高橋 伊藤 天野 天野
KYORITSU ELECTRICAL INSTRUMENTS WORKS, LTD.				