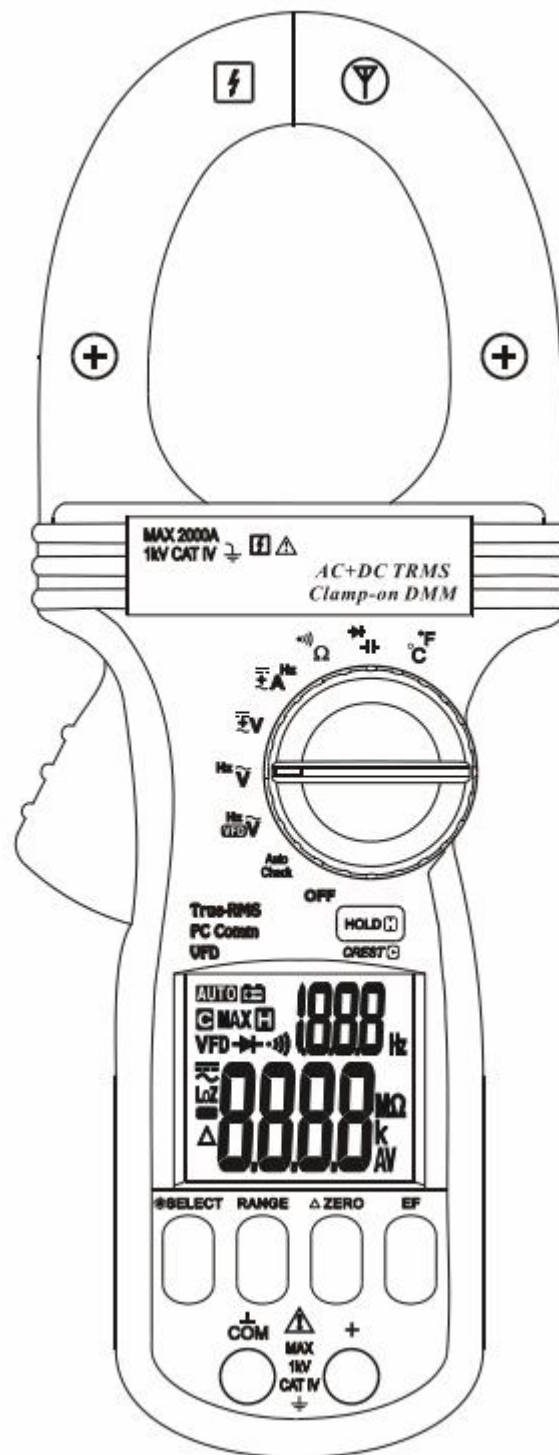


INSTRUKCJA OBSŁUGI



CE

MIERNIKI CĘGOWE ACA/DCA BM195, BM197

Producent: BRYMEN Technology Co., TAIWAN

www.biall.com.pl

www.biall.com.pl

www.biall.com.pl

Spis treści

1. BEZPIECZEŃSTWO POMIARÓW	4
2. DYREKTYWY CENELEC	5
3. CHARAKTERYSTYKA MIERNIKA	6
4. OBSŁUGA MIERNIKA	7
4.1. Tryb AutoCheck™	7
4.2. Funkcje pomiaru VFD-ACV ^{Hz} , ACV ^{Hz} ,.....	8
4.3. Funkcje pomiaru DCV, DCV+ACV ^{Hz} (ostatnia dostępny tylko w BM197)	8
4.4. Funkcja pomiaru prądu ACA ^{Hz} , DCA oraz DCA+ACA ^{Hz} (ostatni dostępny tylko w BM197).....	9
4.6 Pomiar rezystancji Ω i test ciągłości \rightarrow).....	10
4.7 Pomiar pojemności \rightarrow i test diod \rightarrow	10
4.8 Pomiar temperatury (tylko model BM197)	11
4.9 Wykrywanie pola elektrycznego (EF).....	12
4.10 Współpraca z komputerem PC	12
4.11 HOLD \square	13
4.12 Tryb rejestracji wartości szczytowych 5ms CREST-MAX.....	13
4.13 Podświetlenie wyświetlacza LCD (tylko model BM197)	13
4.14 Tryb pomiarów względnych Δ	13
4.15 Automatyczny i ręczny wybór zakresu pomiarowego.....	13
4.16 Wyłączenie sygnalizacji dźwiękowej.....	13
4.17 Funkcja automatycznego wyłączenia (APO)	13
4.18 Wyłączenie funkcji APO	13
5. UTRZYMANIE I KONSERWACJA	14
5.1 Rozwiązywanie problemów.....	14
5.2 Dokładność i kalibracja	14
5.3 Czyszczenie i przechowywanie.....	14
5.4 Wymiana baterii.....	14
6. SPECYFIKACJA TECHNICZNA	15
6.1 SPECYFIKACJA OGÓLNA.....	15
6.2 SPECYFIKACJA ELEKTRYCZNA.....	16
7. OCHRONA ŚRODOWISKA	20

1. BEZPIECZEŃSTWO POMIARÓW

Niniejsza instrukcja obsługi zawiera informacje oraz ostrzeżenia, które muszą być przestrzegane podczas obsługi miernika dla zachowania bezpieczeństwa. Jeżeli miernik nie jest używany zgodnie z instrukcją obsługi jego zabezpieczenia mogą nie działać prawidłowo. Przed przystąpieniem do przeprowadzenia pomiarów należy uważnie przeczytać instrukcję obsługi.

Miernik spełnia wymagania bezpieczeństwa dotyczące elektrycznych przyrządów pomiarowych, automatyki i urządzeń laboratoryjnych IEC61010-1 2 ed., EN61010-1 2ed., UL61010-1 2ed., CAN/CSA C22.2 nr 61010.1-0.92 2ed., IEC61010-2-032, EN61010-2-032, UL61010B-2-032, CAN/CSA C22.2 nr 61010-2-032-04, IEC61010-031:2002/A1:2008, EN61010-031:2002/A1:2008, CAT. IV 1000 V AC/DC.

Określenie kategorii bezpieczeństwa instalacji wg IEC61010-1 (2010)

Kategoria przepięciowa II (CAT II) odnosi się do urządzeń podłączanych i zasilanych bezpośrednio z instalacji niskonapięciowej budynku, zarówno przez gniazda wtykowe, jak i podłączonych na stałe, np. urządzenia domowe (m.in. AGD, RTV), biurowe i stanowiące wyposażenie warsztatów.

Kategoria przepięciowa III (CAT III) odnosi się do urządzeń będących stałymi elementami instalacji w budynkach, takich jak: przełączniki, zabezpieczenia wchodzące w skład stałych instalacji oraz niektóre wyposażenie przemysłowe podłączane do instalacji stałych.

Kategoria przepięciowa IV (CAT IV) odnosi się do urządzeń i osprzętu blisko „źródeł instalacji” niskonapięciowej w budynkach, między przyłączem kablowym a rozdzielnicą główną, np. przy licznikach energii i głównych zabezpieczenia nadprądowych budynku.



OSTRZEŻENIE – określa takie warunki i działania, które mogą być bezpośrednią przyczyną ciężkich obrażeń a nawet śmierci.



UWAGA – określa takie warunki i działania, które mogą spowodować uszkodzenie miernika lub jego nieprawidłowe działanie.



OSTRZEŻENIE

- Aby uniknąć porażenia prądem elektrycznym lub spalenia miernika, nie należy wystawiać miernika na działanie deszczu lub wilgoci. Miernik jest przeznaczony do używania tylko wewnątrz pomieszczeń.
- Aby uniknąć ryzyka porażenia prądem elektrycznym podczas pomiarów napięć powyżej 60V DC lub 30V AC RMS należy przestrzegać zasad bezpieczeństwa zawartych w niniejszej instrukcji. Napięcia na tym poziomie stanowią potencjalne zagrożenie dla użytkownika urządzenia pomiarowego. Przed i po pomiarach niebezpiecznych napięć należy dokonać pomiaru na źródle napięcia o znanej wartości np. napięcie zasilania w gniazdku elektrycznym, aby sprawdzić działanie funkcji pomiaru napięcia.
- Podczas pomiarów przewodami pomiarowymi należy zawsze trzymać palce za barierami ochronnymi miernika i przewodów pomiarowych. Podczas pomiarów cęgamii pomiarowymi należy zawsze chwytać obudowę miernika trzymając rękę za barierą ochronną. Przed rozpoczęciem wykonywania pomiarów należy sprawdzić przewody pomiarowe, łączniki i sondy pod kątem uszkodzenia izolacji lub odsłoniętych metalowych części. Jeśli przewody są uszkodzone, to należy je natychmiast wymienić na nowe. Należy używać tylko przewodów pomiarowych dostarczonych z miernikiem lub innych,

zgodnych z wymogami CAT IV 1000V lub lepszymi.

- Cęgi miernika posiadają konstrukcję, pozwalającą zakładać je i zdejmować z nieizolowanych przewodników będących pod niebezpiecznym napięciem. Jednakże podczas prac należy stosować środki ochrony indywidualnej, szczególnie podczas prowadzenia pomiarów w miejscach, gdzie nieizolowane części instalacji będące pod napięciem mogą być dotknięte przez operatora.



UWAGA

- Przed zmianą funkcji pomiarowej miernika należy odłączyć przewody pomiarowe od mierzonego obwodu.

Międzynarodowe symbole elektryczne:



Uwaga! Aby bezpiecznie posługiwać się przyrządem należy przeczytać odpowiednie uwagi i zalecenia zawarte w instrukcji.



Uwaga! Ryzyko porażenia prądem elektrycznym.



Uziemienie



Podwójna lub wzmocniona izolacja



Bezpiecznik



Prąd przemienny (AC)



Prąd stały (DC)



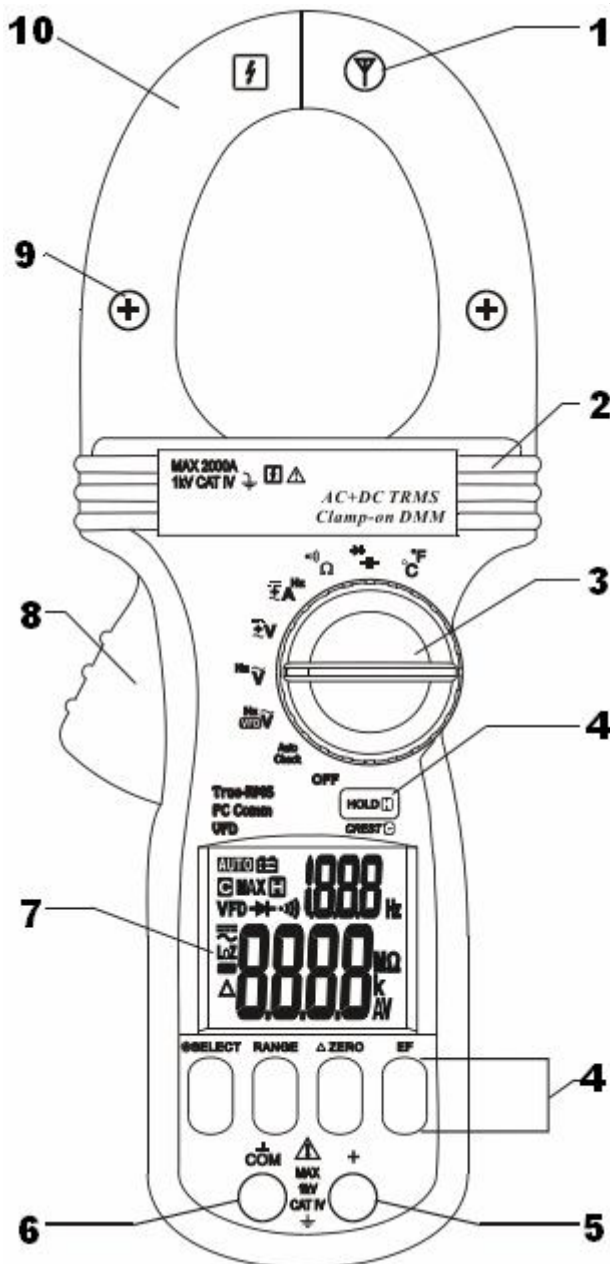
Zezwala się na zaciskanie cęgów pomiarowych na przewodach znajdujących się pod napięciem.

2. DYREKTYWY CENELEC

Mierniki spełniają niskonapięciową dyrektywę 2006/95/EC oraz dyrektywę kompatybilności elektromagnetycznej 2004/108/EC.

3. CHARAKTERYSTYKA MIERNIKA

Poniższy opis został sporządzony w oparciu o wygląd modelu BM197. W przypadku obsługi innego modelu, należy zapoznać się z różnicami opisanymi w instrukcji.



1. Antena do bezdotykowej detekcji napięcia przemiennego (pola elektrycznego)
2. Bariera ochronna - granica bezpiecznego obszaru dostępu dla rąk operatora podczas pomiarów cęgami
3. Przełącznik obrotowy funkcji będący jednocześnie włącznikiem miernika
4. Przyciski funkcji dodatkowych miernika
5. Gniazdo wejściowe przewodu pomiarowego „+” : do prowadzenia pomiarów sondami pomiarowymi (nie dotyczy pomiaru ACA/DCA cęgami)
6. Gniazdo wejściowe przewodu pomiarowego „COM” (masa): do prowadzenia pomiarów sondami pomiarowymi (nie dotyczy pomiaru ACA/DCA cęgami)
7. Podwójny wyświetlacz LCD 3 5/6 cyfry (6000 max) oraz 3 1/2 cyfry (2000 max)
8. Dźwignia otwarcia szczęk pomiarowych
9. Wskaźniki centralnej części cęgów oznaczające miejsce umieszczenia przewodu dla uzyskania najlepszej dokładności podczas pomiaru ACA/DCA cęgami (wskazują również polaryzację przy pomiarze DCA)
10. Cęgi do pomiaru prądu AC i DC (w oparciu o efekt Halla i pomiar pola magnetycznego)

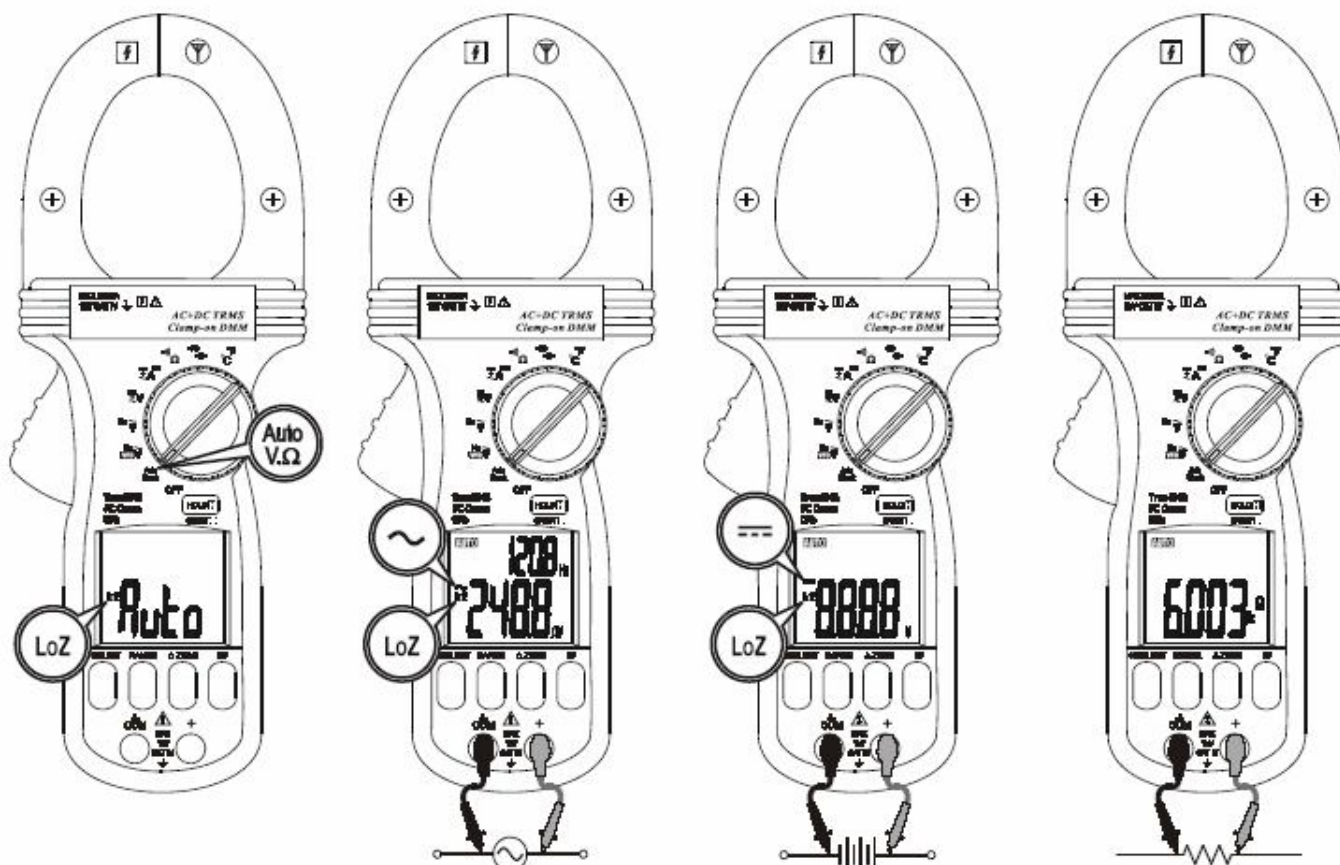
4. OBSŁUGA MIERNIKA

UWAGA!

Przed i po wykonaniu pomiarów napięć niebezpiecznych, należy sprawdzić wskazania miernika na napięciu o znanej wartości, aby mieć pewność, że otrzymane wyniki są prawidłowe.

4.1. Tryb AutoCheck™

Po ustawieniu przełącznika funkcji w pozycji "Auto/VΩ" miernik przechodzi w tryb AutoCheck™. Ta innowacyjna funkcja automatycznie wybiera funkcję pomiarową DCV, ACV^{Hz} lub pomiar rezystancji (Ω) bazując na sygnałach wejściowych z przewodów pomiarowych.



- Przy braku sygnału miernik wyświetla "Auto", gdy jest gotowy do pracy,
- Przy braku napięcia na wejściu i rezystancji poniżej 10MΩ (nominalnie) miernik mierzy i wyświetla wartość rezystancji. Jeśli wartość rezystancji będzie poniżej poziomu dźwiękowej sygnalizacji testu ciągłości, to miernik będzie generował ciągły sygnał dźwiękowy
- Jeśli na wejściu pojawi się sygnał o napięciu powyżej progu 1,5V DC lub AC, aż do wartości 1000V, to miernik wyświetla wartość napięcia odpowiednio DCV lub ACV, w zależności którego wartość szczytowa jest większa.

Uwaga:

***Funkcje Range-Lock (blokada zakresu) i Function-Lock (blokada funkcji pomiarowej):** Gdy odczyt pomiaru wyświetlany jest w trybie **AutoCheck™**, to należy raz nacisnąć chwilowo przycisk **RANGE** lub **SELECT**, aby zablokować odpowiednio zakres lub funkcję pomiarową. Ponowne chwilowe naciśnięcie przycisku spowoduje przełączanie między zakresami (**RANGE**) lub funkcjami pomiarowymi (**SELECT**).

***Alert niebezpieczeństwa:** Podczas pomiarów rezystancji w trybie **AutoCheck™** niespodziewany odczyt napięcia ostrzega, że mierzony obiekt może być pod napięciem.

***Eliminacja wpływu napięć fantomowych:** Podczas pomiarów w trybie AutoCheck™ miernik mierzy napięcia z obniżoną impedancją wejściową (Lo-Z, nawet do ok. 2,5kΩ przy niskim napięciu), co pozwala wyeliminować wpływ napięć fantomowych, które mogą nakładać się na sygnał właściwy i powodować błędne wskazania miernika. Innowacyjna funkcja Lo-Z dostosowuje automatycznie impedancję wejściową proporcjonalnie do poziomu napięcia. Jest to bardzo przydatna funkcja dla precyzyjnej identyfikacji "gorącego" przewodu (pod napięciem) np. podczas rozróżniania przewodu fazowego i rozwartego przewodu ochronnego (odłączonego od uziemienia) – przy pomiarach instalacji elektrycznej.

OSTRZEŻENIE!

W trybie AutoCheck™ impedancja wejściowa miernika narasta od początkowej wartości ok. 2,5kΩ do kilkuset kΩ, dla sygnałów wysokonapięciowych. Na ekranie wyświetlony jest symbol „LoZ”, aby przypominać użytkownikowi o pracy w trybie z tak niską impedancją wejściową. Szczytowy prąd początkowy, podczas próbkowania napięcia 1000VAC, może sięgnąć nawet wartości 566mA ($1000V * 1,414 / 2,5k\Omega$), spadając stromo do około 3,37mA ($1000V * 1,414 / 420k\Omega$) w przeciągu ułamka sekundy. Trybu AutoCheck™ nie zaleca się do pomiarów w obwodach mogących ulec uszkodzeniu ze względu na tak niską impedancję wejściową. W takim przypadku należy użyć przełącznika suwakowego i wybrać funkcję \tilde{V} lub \bar{V} odznaczające się wysoka impedancja wejściowa, aby zminimalizować obciążenie tych obwodów.

4.2. Funkcje pomiaru VFD-ACV^{Hz}, ACV^{Hz},

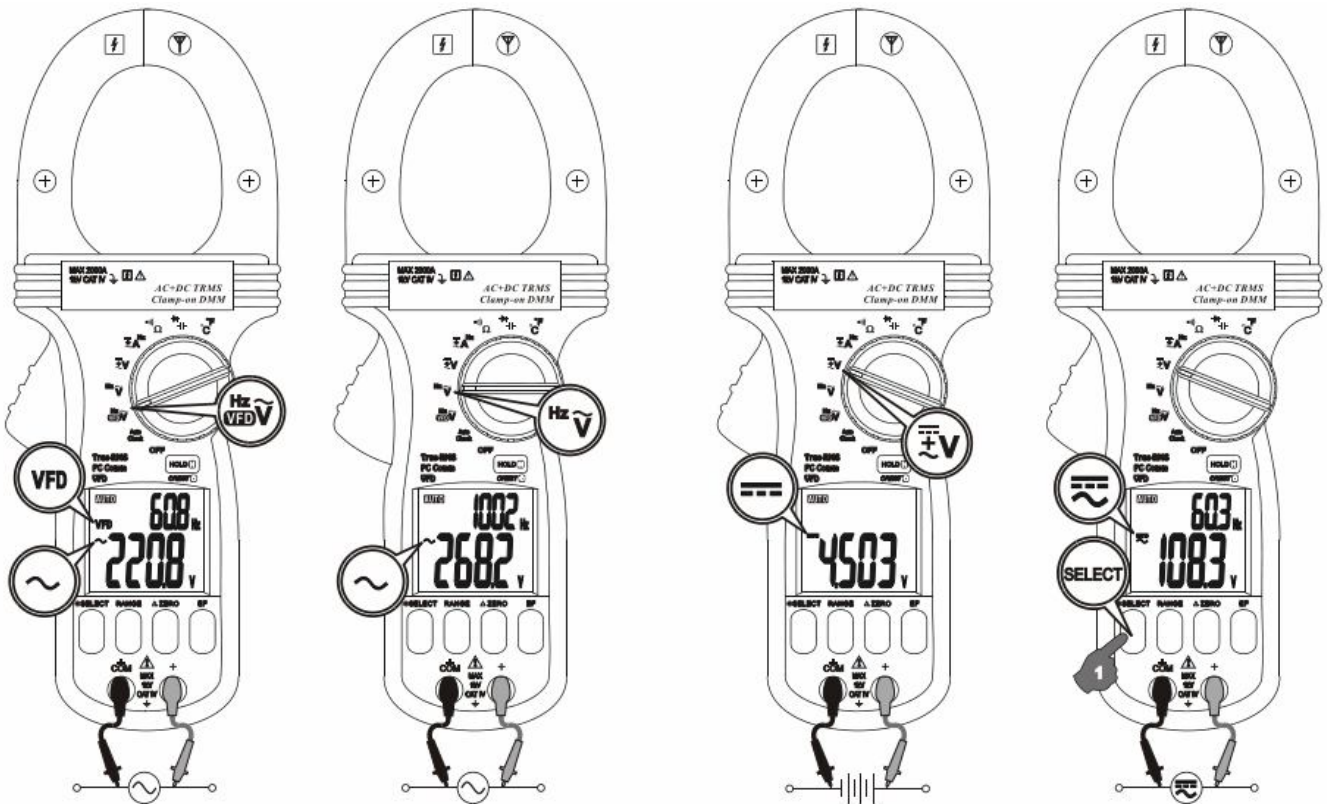
Wyboru funkcji pomiarowej należy dokonać za pomocą obrotowego funkcji – pomiar napięcia przemiennego w trybie VFD dostępny jest pod symbolem „VFD ~V^{Hz}”, a napięcia przemiennego dostępny pod symbolem „~V^{Hz}”. Pomiary dokonywane są przewodami pomiarowymi poprzez gniazda wejściowe. Wartość napięcia wskazywana jest na wyświetlaczu głównym, a częstotliwości na pomocniczym.

Funkcja VFD-ACV^{Hz} służy głównie do pomiarów napędów z przemiennikami częstotliwości (VFD - Variable Frequency Device). Funkcja ta powoduje dobranie najbardziej odpowiedniego poziomu wyzwalania.

Uwaga: Poziom wyzwalania Hz jest określony przez zakres ACV będący w użyciu. Należy nacisnąć przycisk RANGE, aby wybrać ręcznie inny zakres pomiarowy i tym samym inny poziom wyzwalania.

4.3. Funkcje pomiaru DCV, DCV+ACV^{Hz} (ostatnia dostępny tylko w BM197)

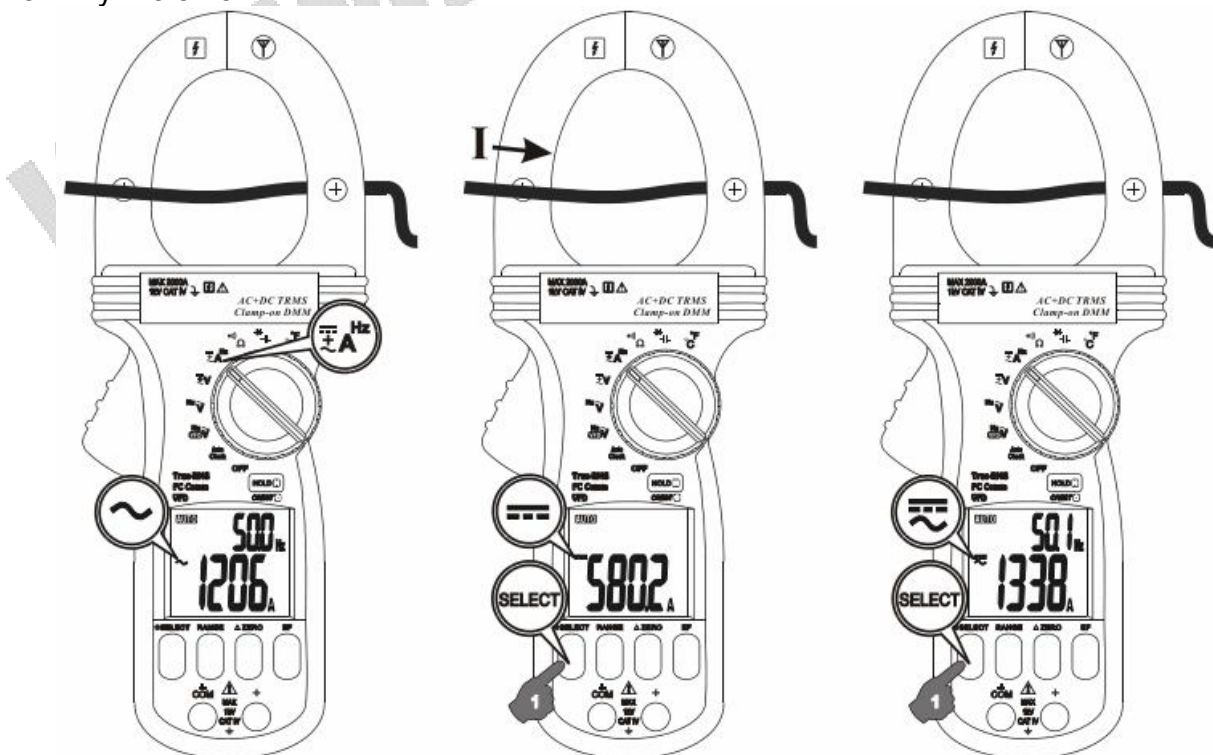
Wyboru funkcji pomiarowej należy dokonać za pomocą obrotowego funkcji – pomiar napięcia stałego w modelu BM195 dostępny jest pod symbolem „ \bar{V} ” natomiast pomiar napięcia stałego i zmiennego ze składową stałą w modelu BM197 pod symbolem „ \bar{V} V”. W BM197 domyślnie po wybraniu tej funkcji aktywny jest pomiar DCV – naciśnięcie przycisku SELECT powoduje przełączenie funkcji i przejście do pomiaru DCV+ACV^{Hz}. Pomiary dokonywane są przewodami pomiarowymi poprzez gniazda wejściowe. Wartość napięcia wskazywana jest na wyświetlaczu głównym, przy czym w trybie DCV+ACV^{Hz} na wyświetlaczu pomocniczym wskazana jest wartość częstotliwości.



4.4. Funkcja pomiaru prądu ACA^{Hz} , DCA oraz $DCA+ACA^{Hz}$ (ostatni dostępny tylko w BM197)

Należy ustawić przełącznik suwakowy w pozycji „ $\overline{=}$ A^{Hz}”. Pomiar prowadzony jest za pomocą cęgieł, przeznaczonych do nieinwazyjnego pomiaru prądu. Domyślnie po wybraniu tej funkcji dostępny jest pomiar ACA^{Hz} - wskazywany jest prąd na wyświetlaczu głównym, a częstotliwość na pomocniczym. Naciśnięcie przycisku SELECT powoduje przełączenie funkcji (DCA itd. w sekwencji).

Uwaga: Poziom wyzwalania Hz jest określony przez zakres ACA będący w użyciu. Należy nacisnąć przycisk RANGE, aby wybrać ręcznie inny zakres pomiarowy i tym samym inny poziom wyzwalania.



OSTRZEŻENIE (Wykonywanie i zakończenie pomiarów cęgami)

- Bezinwazyjny pomiar prądu przemiennego cęgami wykonuje się poprzez zaciśnięcie cęgów pomiarowych na jednym mierzonym przewodzie (pomiar prądu obciążenia). Należy upewnić się, czy podczas pomiaru cęgi są całkowicie domknięte. W przeciwnym wypadku wynik pomiaru może zawierać znaczne błędy. Zaciśnięcie cęgami więcej niż jednego przewodu pomiarowego spowoduje pomiar prądu różnicowego (np. prądu upływowego).
- Aby osiągnąć najlepszą dokładność pomiaru mierzony przewód powinien przechodzić przez środek cęgów pomiarowych wzdłuż strzałek znajdujących się na cęgach.
- Bliskie sąsiedztwo źródeł energii takich jak transformatory, silniki czy przewody energii elektrycznej może mieć wpływ na dokładność pomiarów. Należy, zatem unikać wykonywania pomiarów w pobliżu takich źródeł energii.

4.6 Pomiar rezystancji Ω i test ciągłości \rightarrow)

Pomiary dokonywane są przewodami pomiarowymi poprzez gniazda wejściowe. Domyślnie po wybraniu tej funkcji dostępny jest pomiar rezystancji Ω . Naciśnięcie przycisku SELECT powoduje przełączenie funkcji na test ciągłości \rightarrow).

4.7 Pomiar pojemności \rightarrow i test diod \rightarrow

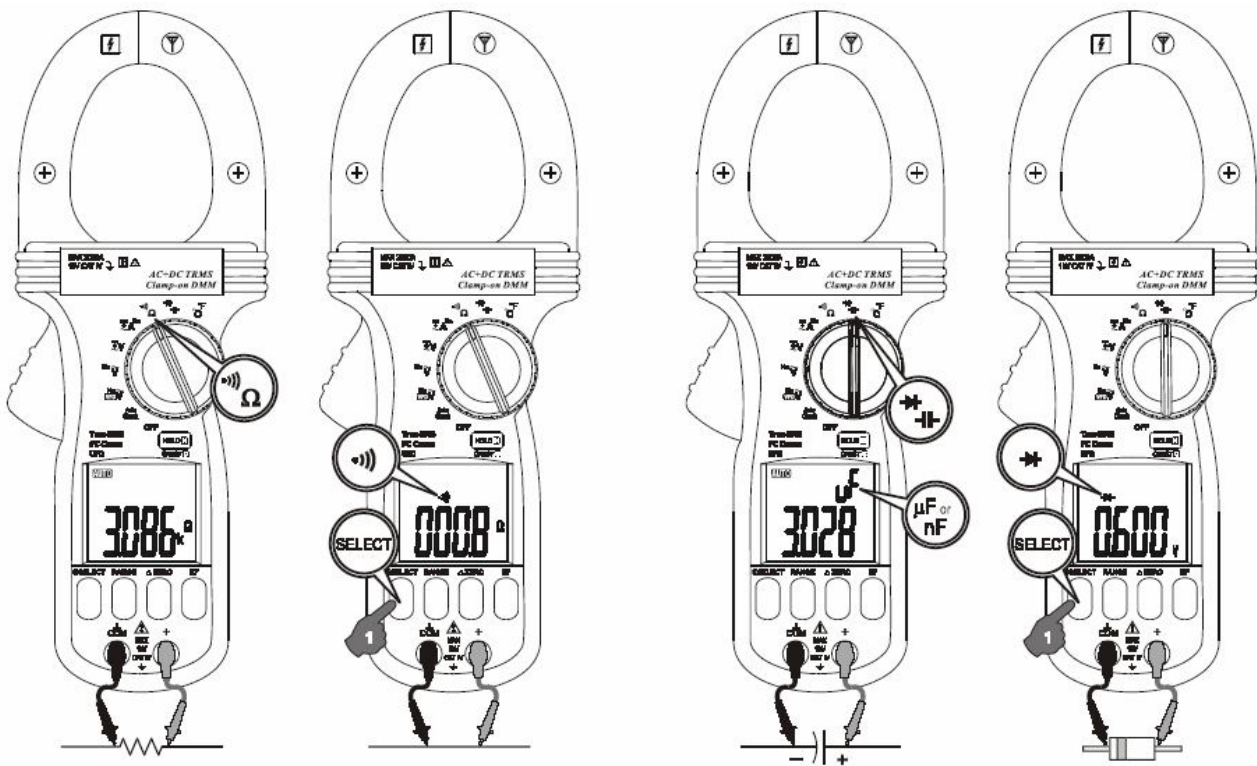
Pomiary dokonywane są przewodami pomiarowymi poprzez gniazda wejściowe. Domyślnie po wybraniu tej funkcji dostępny jest pomiar pojemności \rightarrow . Naciśnięcie przycisku SELECT powoduje przełączenie funkcji na test diod \rightarrow .

UWAGA

- Podczas używania funkcji testu diod standardowo spadek napięcia dla sprawnej diody silikonowej wynosi od 0,400V do 0,900V. Odczyt wyższy niż podany wskazuje uszkodzenie diody. Natomiast wynik równy 0 oznacza zwartą diodę (uszkodzoną). Wskazanie OL oznacza rozwartą diodę (uszkodzoną). Po zamienieniu podłączenia przewodów pomiarowych na wyświetlaczu powinno być wskazanie OL jeśli dioda nie jest uszkodzona. Każdy inny odczyt oznacza uszkodzenie diody.

OSTRZEŻENIE

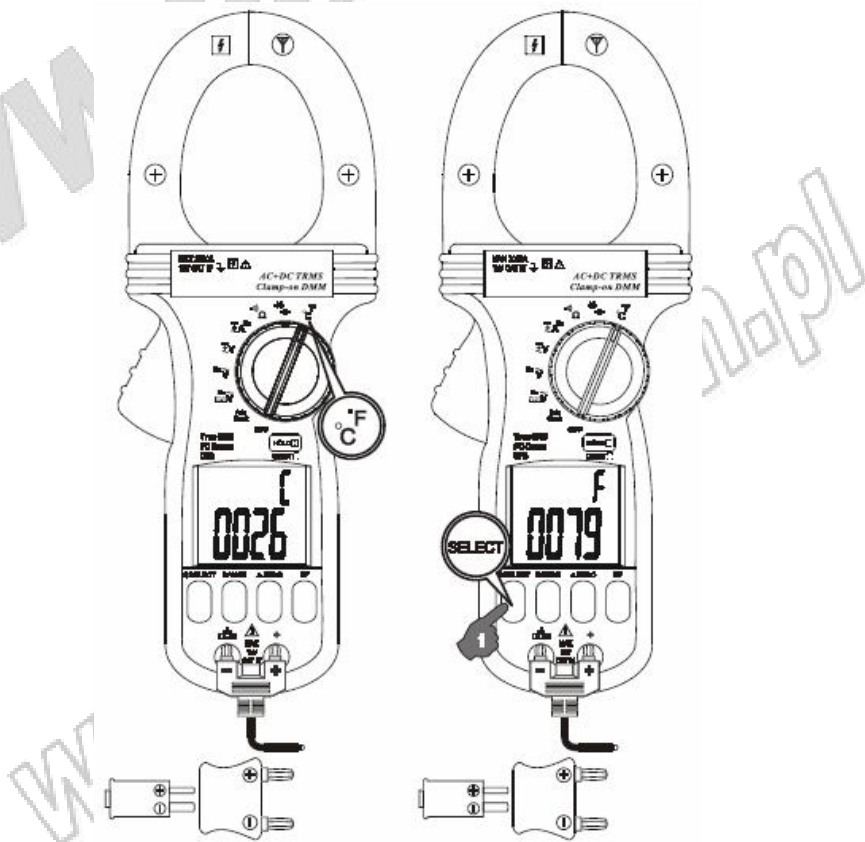
- Użycie funkcji pomiaru rezystancji, testu ciągłości, testu diody lub pojemności w obwodzie, który znajduje się pod napięciem spowoduje zafałszowanie wyników pomiarów oraz może spowodować uszkodzenie miernika. W większości przypadków mierzone elementy powinny być odłączone z obwodu, aby uzyskać dokładny odczyt pomiaru.
- Podczas użycia funkcji pomiaru pojemności zanim wykona się pomiar należy najpierw rozładować kondensatory. Kondensatory o dużej pojemności powinny być rozładowywane przez odpowiednio dobrane obciążenie rezystancyjne.



4.8 Pomiar temperatury (tylko model BM197)

W modelu BM197 funkcja pomiaru temperatury uruchamia się z wybraną jednostką pomiaru °C, aby przejść do °F należy przycisnąć przycisk SELECT.

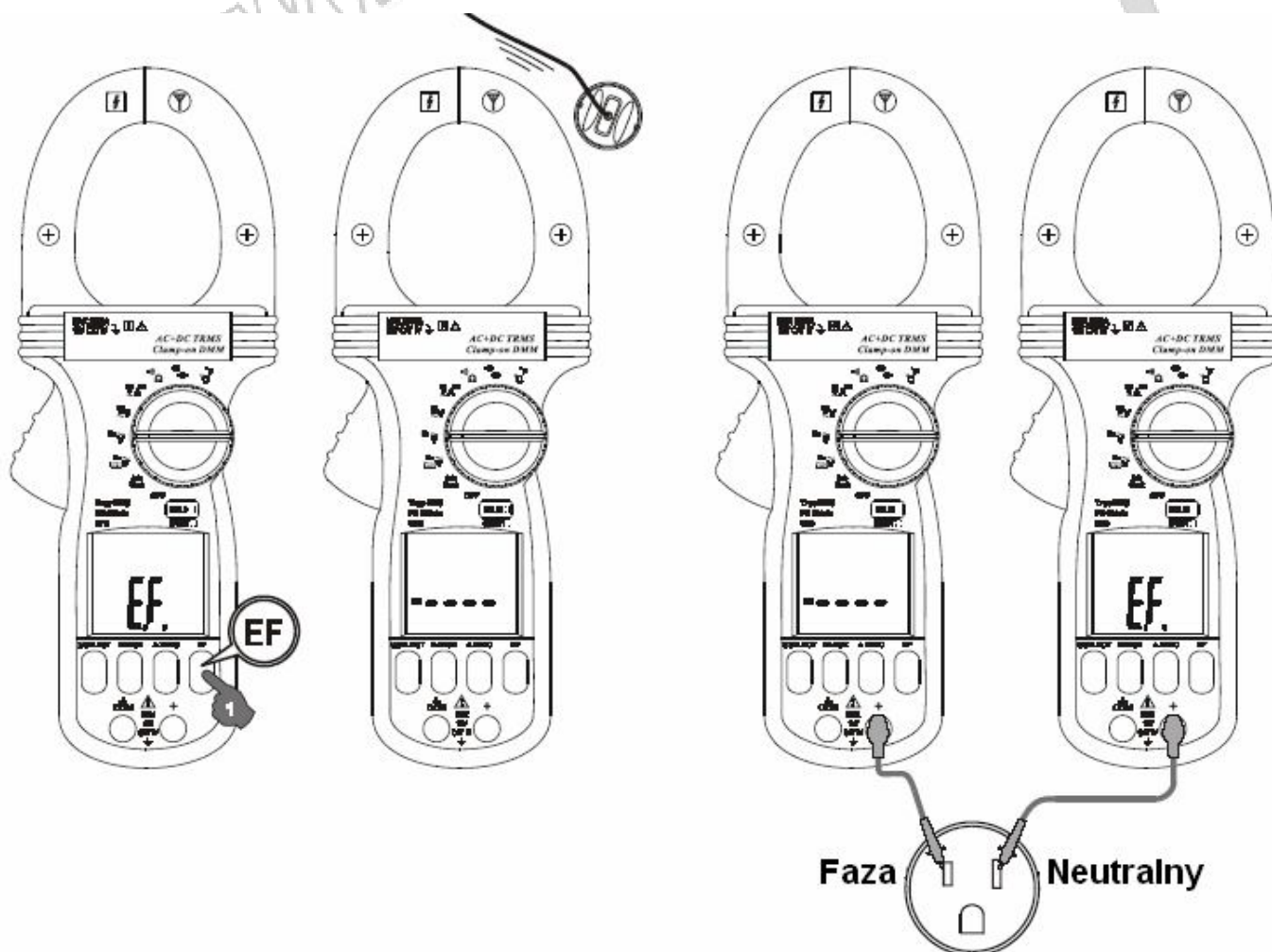
Pomiary wykonywane są sondą typu K, podłączoną do gniazd miernika. Należy upewnić się, że sonda temperatury typu K Bkp60 jest podłączona z prawidłową polaryzacją (oznaczenia +/- na wtyczce sondy). Do pomiaru temperatury może być użyta także inna sonda temperatury wyposażona we wtyczkę mini typ K, podłączoną do gniazda typu K przy pomocy adaptera np. TCK [602069] (wyposażenie opcjonalne).



4.9 Wykrywanie pola elektrycznego (EF)

W przypadku wybrania przełącznikiem funkcji pomiaru prądu lub napięcia, wciśnięcie i przytrzymanie przez ponad sekundę przycisku EF, uruchomi funkcję detekcji pola elektrycznego. Na wyświetlaczu pojawi się wskazanie „E.F”. Siła pola elektrycznego sygnalizowana jest częstością przerywanego dźwięku brzęczyka i wskazaniem bargrafu (złożonego z segmentów wyświetlacza).

- Bezdotykowa detekcja pola elektrycznego – odbiornik umieszczony jest w górnej części miernika. Wykrywa on pole elektryczne generowane przez przewodnik z prądem AC. Jest to bardzo przydatne podczas szukania przewodów pod napięciem, przerw w przewodach oraz dla rozróżnienia przewodów fazowych od neutralnych.
- Funkcja detekcji napięcia przemiennego sondą pomiarową – dla pewniejszej identyfikacji przewodów fazowych, należy użyć czerwonej sondy (+), przykładając ją do badanego przewodu.



4.10 Współpraca z komputerem PC

Mierniki zostały wyposażone w optycznie izolowane złącze do transmisji danych umieszczone na tylnym panelu mierników. **Aby uaktywnić port transmisji danych należy podczas włączania miernika wcisnąć i przytrzymać przycisk HOLD.**

Opcjonalne wyposażenie mierników stanowi zestaw **BRUA-19X**, który jest niezbędny do współpracy mierników z komputerem. Połączenie z komputerem jest możliwe poprzez port RS232 lub złącze USB.

4.11 HOLD

Funkcja **HOLD** umożliwia "zamrożenie" wyniku na wyświetlaczu. Chwilowe naciśnięcie przycisku **HOLD** powoduje włączenie, a ponowne wciśnięcie – wyłączenie funkcji HOLD.

4.12 Tryb rejestracji wartości szczytowych 5ms CREST-MAX

Aby uruchomić tryb rejestracji wartości szczytowych (nie krótszych niż 5 ms) prądu lub napięcia (na wyświetlaczu pojawią się symbole „C” i „MAX”) należy wcisnąć i przytrzymać przez ponad sekundę przycisk CREST.

Kolejne wciśnięcie przycisku CREST spowoduje "zamrożenie" wyniku na wyświetlaczu – dodatkowo pojawi się na nim symbol H. Wciśnięcie i przytrzymanie przez ponad 1 sekundę przycisku CREST spowoduje wyjście z trybu rejestracji wartości szczytowych (z wyświetlacza znikną symbole „C” i „MAX”).

W trybie tym funkcje Automatyczny dobór zakresów oraz Auto-wyłączenie są automatycznie zablokowane.

4.13 Podświetlenie wyświetlacza LCD (tylko model BM197)

Wcisnąć przycisk SELECT na dłużej niż 1s, co spowoduje włączenie podświetlenia wyświetlacza na czas ok. 32s, po czym zostanie ono automatycznie wyłączone dla oszczędzania baterii.

4.14 Tryb pomiarów względnych Δ

Tryb pomiarów względnych pozwala użytkownikowi ustawić aktualnie wyświetlane wskazanie jako wartość referencyjną pomiarów (na wyświetlaczu pojawi się symbol Δ). Ponowne wciśnięcie przycisku Δ spowoduje wyłączenie funkcji pomiarów względnych.

4.15 Automatyczny i ręczny wybór zakresu pomiarowego

Wcisnąć krótko przycisk RANGE, aby uruchomić tryb ręcznego wyboru zakresu pomiarowego (z wyświetlacza zniknie symbol AUTO).

Każde kolejne wciśnięcie przycisku RANGE zmienia zakres pomiarowy w sekwencji od najniższego do najwyższego.

Wciśnięcie i przytrzymanie przez ponad 1 sekundę przycisku RANGE spowoduje powrót do automatycznego wyboru zakresów pomiarowych (na wyświetlaczu pojawi się symbol AUTO).

Uwaga:

Ręczny wybór zakresów pomiarowych nie jest dostępny dla funkcji pomiaru częstotliwości i pojemności.

4.16 Wyłączenie sygnalizacji dźwiękowej

Wcisnąć i przytrzymać przycisk RANGE podczas uruchamiania miernika, aby tymczasowo wyłączyć sygnalizację dźwiękową. Aby ponownie włączyć sygnalizację dźwiękową należy wyłączyć i ponownie włączyć miernik za pomocą obrotowego przełącznika funkcji.

4.17 Funkcja automatycznego wyłączenia (APO)

Funkcja automatycznego wyłączenia powoduje wyłączenie miernika po około 34 minutach bezczynności definiowanej jako brak zmian położenia przełącznika suwakowego funkcji lub brak wciskania przycisków,

Ponowne uruchomienie miernika następuje poprzez chwilowe wciśnięcie przycisku SELECT lub ustawienie przełącznika funkcji w pozycję OFF i ponowne ustawienie go w pozycji dowolnej funkcji pomiarowej.

Po skończonej pracy miernik powinien być wyłączany przełącznikiem funkcji – przełącznik w pozycji OFF.

4.18 Wyłączenie funkcji APO

Aby tymczasowo wyłączyć funkcję automatycznego wyłączenia, należy wcisnąć i przytrzymać przycisk SELECT podczas uruchamiania miernika. Aby przywrócić działanie funkcji auto-

wyłączenia, należy wyłączyć miernik przełącznikiem suwakowym (przeszawić w pozycję OFF), po czym włączyć go ponownie.

5. UTRZYMANIE I KONSERWACJA

OSTRZEŻENIE!

- Aby uniknąć porażenia prądem, przed otwarciem pokrywy obudowy miernika należy zawsze wyjąć przewody pomiarowe z gniazd wejściowych i ustawić przełącznik suwakowy w pozycji OFF. Nie wolno przeprowadzać pomiarów przy otwartej obudowie.

5.1 Rozwiązywanie problemów

Jeżeli miernik nie działa prawidłowo należy sprawdzić stan baterii, przewodów pomiarowych, itd. Jeżeli wszystko jest w porządku, należy sprawdzić, czy podczas pomiarów zachowana została procedura pomiarowa opisana w instrukcji.

Uszkodzenie na zakresie pomiaru napięcia będące następstwem pojawienia się na wejściu impulsu o bardzo dużej wartości oznacza, że spaleni uległy specjalne rezystory szeregowo spełniające rolę bezpieczników - chroniące zarówno miernik jak i użytkownika. Stan rozwarcia uniemożliwi korzystanie z większości funkcji pomiarowych wykorzystujących podczas pomiarów te gniazda. W przypadku takiego uszkodzenia miernik należy przekazać do fachowego serwisu.

5.2 Dokładność i kalibracja

Aby utrzymać wysoki poziom dokładności zapewnianej przez miernika, zaleca się co roku przeprowadzić kalibrację urządzenia. W tym celu należy przekazać przyrząd do serwisu producenta lub dystrybutora.

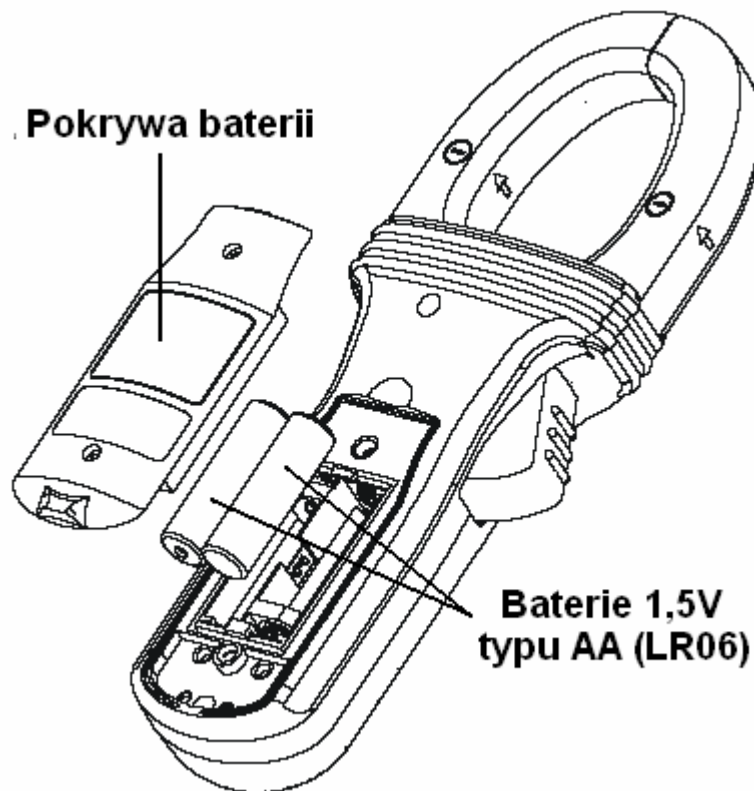
5.3 Czyszczenie i przechowywanie

Okresowo należy przetrzeć obudowę miernika za pomocą zwilżonej szmatki z dodatkiem łagodnego detergentu. Nie należy używać materiałów ściernych i rozpuszczalników. Jeśli miernik nie będzie używany przez okres dłuższy niż 60 dni, to należy wyjąć z niego baterie i przechowywać je oddzielnie.

5.4 Wymiana baterii

Miernik zasilany jest dwoma standardowymi bateriami 1,5V AAA (NEDA 24A lub IEC LR03). Aby wymienić baterie należy odkręcić 2 wkręty z pokrywy komory baterii. Następnie należy zdjąć pokrywę komory baterii i wymienić baterie na nowe i założyć z powrotem pokrywę. Dokręcić wkręty mocujące komorę baterii.

Miernik automatycznie sygnalizuje spadek napięcia poniżej dopuszczalnego poziomu poprzez wyświetlenie na LCD symbolu baterii.



6. SPECYFIKACJA TECHNICZNA

6.1 SPECYFIKACJA OGÓLNA

Wyświetlacz	3-5/6 cyfry, max. odczyt 6000 i 3-1/2 cyfry, max. odczyt 1999(Hz)		
Polaryzacja	Automatyczna		
Próbkowanie	5 razy / sekundę		
Temperatura pracy	0°C do 40°C		
Wilgotność względna	maks. wilg. względna 80% dla temp. do 31°C, zmniejszająca się liniowo do 50% przy temperaturze 40°C		
Stopień zanieczyszczenia	2		
Temperatura przechowywania	-20°C do 60°C, <80% wilg. względnej (z wyjątkami bateriami)		
Maks. wysokość pracy	do 2000 m.n.p.m		
Współczynnik temperaturowy	nominalnie 0,15 x (określona dokładność)/ °C w zakresie (0°C do 18°C lub 28°C do 40°C) chyba, że określono inaczej		
Pomiary	BM195 - pomiar wartości średniej BM 197 - TrueRMS (rzeczywista wartość skuteczna)		
Bezpieczeństwo	podwójna izolacja wg IEC61010-1 wyd.2, EN61010-1 2ed., UL61010-1 2ed. i CAN/CSA C22.2 nr 61010.1-0.92 dla CAT IV 1000V AC i DC		
Ochrona przeciwprzepięciowa	12,0kV (udar 1,2/50µs)		
Ochrona przeciążeniowa	Cęgi prądowe: 2000A DC/AC _{RMS} w sposób ciągły Gniazda "+" i COM: 1000V DC/AC _{RMS} (wszystkie funkcje)		
E.M.C. (kompatybilność elektromagnetyczna)	EN61326-1:2006 (EN55022, EN61000-3-2, EN61000-3-3, EN61000-4-2, EN61000-4-3, EN61000-4-4, EN61000-4-5, EN61000-4-6, EN61000-4-8, EN61000-4-11).		

	W polu RF (częstotliwość radiowa) 3V/m: - Wpływ na pomiar pojemności: nieokreślony - Wpływ na pozostałe funkcje: Całkowita dokładność = dokładność danego zakresu + 200 cyfr Wpływ powyżej 3V/m nieokreślony
Zasilanie	2 baterie 1,5V AA, LR06
Pobór mocy	typowo 14mA przy pomiarze prądu; 5,2mA przy innych funkcjach pomiarowych
Wskaźnik niskiego poziomu baterii	poniżej ok.2,4V
Czas włączenia APO	po ok. 34 min. bezczynności
Pobór prądu APO	typowo 10µA
Wymiary	(szer. x głęb. x wys.) 97mm x 43mm x 264mm
Masa	608g
Maksymalna średnica mierzonego przewodnika	Ø55mm
Wyposażenie	przewody pomiarowe (para), instrukcja obsługi, Bkp60 – sonda temperatury typu K z podwójnym wtykiem bananowym (tylko BM197), pokrowiec
Funkcje specjalne	AutoCheck™ V&Ω; VFD-V & VFD-Hz; podświetlenie LCD (tylko BM197); tryb rejestracji 5ms CREST-MAX (Peak Hold); Autozakresy, tryb pomiarów względnych; "zamrożenie" wyników na wyświetlaczu (Hold); Detekcja pola EF (NCV); możliwość połączenia z komputerem PC
Wyposażenie opcjonalne	BRUA-19X - Zestaw do komunikacji z komputerem (kabel RS232/USB + oprogramowanie Universal Data-Logging Systems na CD) [102125], Wtyk adapter TCK do sond temperatury K [602069]

6.2 SPECYFIKACJA ELEKTRYCZNA

Dokładność: ±(% wartości wskazania + liczba cyfr) określona, dla temperatury 23°C ±5°C i wilgotności względnej poniżej 75%.

Podana dokładność pomiaru TrueRMS prądu i napięcia przemiennego AC przez miernik BM197 została określona dla obszaru 5%÷100% zakresu pomiarowego. Maksymalna wartość współczynnika szczytu CREST wynosi <1,4:1 w pełnej skali oraz <2,8:1 w połowie skali. Podane wartości współczynnika szczytu CREST odnoszą się do sygnałów niesinusoidalnych, których częstotliwość zawiera się w podanym w specyfikacji zakresie.

Napięcie DCV

Zakres	Rozdzielczość	Dokładność
6,000V	1mV	0,5%+5c
60,00V	10mV	
600,0V	0,1V	
1000V	1V	

Impedancja wejściowa: 10MΩ, 50pF nominalnie

Napięcie DCV w trybie AutoCheck™

Zakres	Rozdzielczość	Dokładność
6,000V	1mV	1,3%+5c
60,00V	10mV	
600,0V	0,1V	
1000V	1V	

Próg impedancji LoZ DCV: >+1,5VDC lub <-1,5VDC nominalnie

Impedancja wejściowa LoZ DCV:

Początkowo ok. 2,5kΩ, 600pF nominalnie

Impedancja wzrasta nagle w ułamku sekundy dla napięcia powyżej 50V.

Końcowe impedancje w zależności od mierzonego napięcia:

10kΩ przy 100V, 60kΩ przy 300V, 200kΩ przy 600V oraz 420kΩ przy 1000V

Napięcie ACV

Zakres	Rozdzielczość	Dokładność
50Hz ~ 400Hz		
6,000V	1mV	1,2%+5c
60,00V	10mV	
600,0V	0,1V	
1000V	1V	

TrueRMS w BM197

Impedancja wejściowa: 10MΩ, 50pF nominalnie

Napięcie ACV + DCV (tylko BM197, TrueRMS)

Zakres	Rozdzielczość	Dokładność
DC, 50Hz ~ 400Hz		
6,000V	1mV	1,4%+7c
60,00V	10mV	
600,0V	0,1V	
1000V	1V	

Impedancja wejściowa: 10MΩ, 50pF nominalnie

Napięcie ACV w trybie AutoCheck™

Zakres	Rozdzielczość	Dokładność
50Hz ~ 60Hz		
6,000V	1mV	1,5%+5c
60,00V	10mV	
600,0V	0,1V	
1000V	1V	

Próg impedancji LoZ ACV: >1,5VDC (50/60Hz) nominalnie

Impedancja wejściowa LoZ DCV:

Początkowo ok. 2,5kΩ, 600pF nominalnie

Impedancja wzrasta nagle w ułamku sekundy dla napięcia powyżej 50V.

Końcowe impedancje w zależności od mierzonego napięcia:

10kΩ przy 100V, 60kΩ przy 300V, 200kΩ przy 600V oraz 420kΩ przy 1000V

Napięcie VFD-ACV (z filtrem dolno-przepustowym)

Zakres	Rozdzielczość	Dokładność ¹⁾
10Hz ~ 20Hz		
6,000V	1mV	4,0%+80c
60,00V	10mV	
600,0V	0,1V	
1000V	1V	
20Hz ~ 200Hz		
6,000V	1mV	2,0%+60c
60,00V	10mV	
600,0V	0,1V	
1000V	1V	
200Hz ~ 400Hz ²⁾		
6,000V	1mV	7,0%+80c
60,00V	10mV	
600,0V	0,1V	
1000V	1V	

TrueRMS w BM197

¹⁾ Nieokreślona dla częstotliwości podstawowej > 400Hz

²⁾ Dokładność maleje liniowo od 2% + 50c przy 200Hz do 7% + 80c przy 400Hz

Tryb rejestracji wartości szczytowych CREST-MAX

Dokładność: określona dokładność + 250 cyfr przy zmianach trwających > 5ms

Prąd DCA (pomiar cęgowy)

Zakres	Rozdzielczość	Dokładność ^{1) 2)}
200,0A	100mA	2,0% + 5c
0~500A		
500~2000A	1A	3,0% + 5c

¹⁾ Błąd wynikający z bliskości przewodu prądowego: <0,1A/A

²⁾ Dokładność określona dla pomiaru po wyzerowaniu przy pomocy funkcji Relative Zero Δ, dla odrzucenia wpływu niezerowych wskazań przy braku sygnału na wejściu

Prąd ACA (pomiar cęgowy)

Zakres	Rozdzielczość	Dokładność ¹⁾
50Hz ~ 60Hz		
200,0A	100mA	2,0% + 5c
0~500A	1A	2,5% + 5c
500,0~2000A		3,0% + 5c
40Hz ~ 50Hz i 60Hz ~ 400Hz		
200,0A	100mA	2,5% + 5c
0~500A	1A	3,0% + 5c
500~999A		3,5% + 5c
1000~2000A		nieokreślona

TrueRMS (tylko BM197); Współczynnik szczytu:

< 1,4 : 1 przy pełnej skali i < 2,8 : 1 w połowie skali

¹⁾ Błąd wynikający z bliskości przylegającego przewodu prądowego: 0,1A/A

Prąd DCA+ACA TrueRMS (pomiar cęgowy) (tylko BM197)

Zakres	Rozdzielczość	Dokładność ^{1) 2)}
DC, 50Hz ~ 60Hz		
200,0A	100mA	3,0% + 8c
2000A	1A	
40Hz ~ 50Hz i 60Hz ~ 400Hz		
200,0A	100mA	3,5% + 8c
0~999A	1A	
1000~2000A		nieokreślona

TrueRMS - współczynnik szczytu:

< 1,4 : 1 przy pełnej skali i < 2,8 : 1 w połowie skali

¹⁾ Błąd wynikający z bliskości przewodu prądowego: 0,1A/A

²⁾ Dokładność określona dla pomiaru po wyzerowaniu przy pomocy funkcji Relative Zero Δ , dla odrzucenia wpływu niezerowych wskazań przy braku sygnału na wejściu

Rezystancja (także w trybie AutoCheck™)

Zakres ¹⁾	Rozdzielczość	Dokładność
600,0 Ω	0,1 Ω	0,5%+5c
6,000k Ω	1 Ω	
60,00k Ω	10 Ω	
600,0k Ω	100 Ω	0,8%+5c
6,000M Ω	1k Ω	1,2%+5c
40,00M Ω	10k Ω	2,3%+5c

Napięcie rozwartego obwodu: 0,45V DC typowo

¹⁾ Próg rezystancji w trybie AutoCheck™: < 10,00M Ω nominalnie

Test ciągłości

Próg wyzwania dźwięku: pomiędzy 10 Ω a 200 Ω

Czas zwłoki: ok. 32 ms

Pojemność

Zakres	Rozdzielczość	Dokładność ¹⁾
60,00nF	10pF	2,0%+5c
600,0nF	100pF	
6,000 μ F	1nF	
60,00 μ F	10nF	3,5%+5c ²⁾
600,0 μ F	100nF	
2000 μ F	1 μ F	4,0%+5c ²⁾

¹⁾ Dokładności dla kondensatorów warstwowych lub lepszych

²⁾ Współczynnik temperaturowy: 0,25x (określona dokładność)/ °C dla temp. (0°C~18°C lub 28°C~40°C)

Test diody

Zakres	Dokładność	Prąd pomiarowy	Napięcie rozwartego obwodu
1,000V	1,0%+3c	0,56mA typowo	< 1,8V DC typowo

Temperatura (tylko model BM197)

Zakres	Dokładność
-50°C ~ 1000°C	0,3%+4c
-58°F ~ 1832°F	0,3%+6c

Nie uwzględniono dokładności i zakresu zastosowanej sondy typu K

Dołączona w komplecie sonda BKP60 nadaje się do pomiarów w zakresie -20°C ~ 250°C

Częstotliwość Hz

Funkcja	Czułość (sinus RMS)	Zakres
6V	2V	40Hz ~ 1999Hz
60V	20V	
600V	100V	
1000V	600V	
200A	10A	20Hz ~ 400Hz
2000A	40A	
VFD 6V ¹⁾	1~2V	10Hz ~ 400Hz
VFD 60V ¹⁾	6~20V	
VFD 600V ¹⁾	60~200V	

Dokładność: 0,1% + 4c

¹⁾ czułość VFD maleje liniowo od 10% pełnej skali przy 200Hz do 40% pełnej skali przy 400Hz

Bezdotykowa detekcja napięcia przemiennego

Typowe napięcie	Tolerancja	Wskazanie bargrafu
20V	10V ~ 36V	-
55V	23V ~ 85V	- - -
110V	59V ~ 600V	- - - - -

Wskazanie: ilość segmentów bargrafu oraz częstotliwość dźwięku brzęczyka proporcjonalna do natężenia pola

Wykrywana częstotliwość: 50/60Hz

Antena: w górnej części cęgów miernika

Dla pewniejszej identyfikacji przewodów fazowych, należy użyć czerwonej sondy (+), przykładając ją do badanego przewodu.

7. OCHRONA ŚRODOWISKA



odpadami.

Urządzenie podlega dyrektywie WEEE 2002/96/EC. Symbol obok oznacza, że produkt musi być utylizowany oddzielnie i powinien być dostarczany do odpowiedniego punktu zbierającego odpady. Nie należy go wyrzucać razem z odpadami gospodarstwa domowego.

Aby uzyskać więcej informacji, należy skontaktować się z przedstawicielem przedsiębiorstwa lub lokalnymi władzami odpowiedzialnymi za zarządzanie

www.biall.com.pl

www.biall.com.pl

www.biall.com.pl

www.biall.com.pl

www.biall.com.pl

www.biall.com.pl

www.biall.com.pl

www.biall.com.pl

www.biall.com.pl

www.biall.com.pl

www.biall.com.pl

WER. 2012-09-26 WF

BM 195 nr kat. 102124

BM 197 nr kat. 102122

MIERNIKI CĘGOWE

ACA / DCA

Wyprodukowano na Tajwanie

Importer: BIALL Sp. z o.o.

Otomin, ul. Słoneczna 43

80-174 Gdańsk

www.biall.com.pl