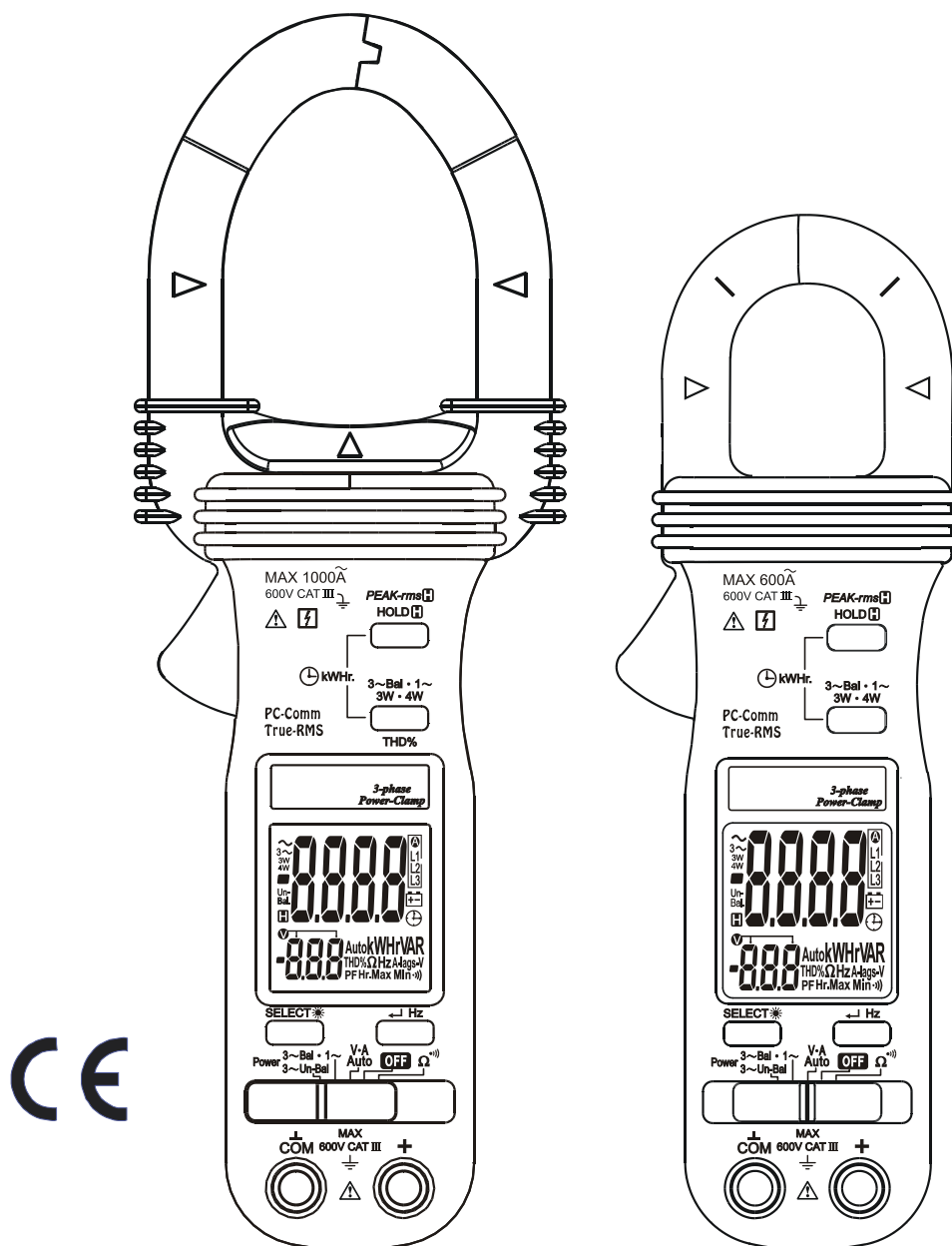


# INSTRUKCJA OBSŁUGI



## BM 157 & BM 357

Mierniki cęgowe z pomiarem mocy  
w instalacjach trójfazowych

Producent: BRYMEN Technology Co., TAIWAN



1. BEZPIECZEŃSTWO POMIARÓW .....	4
2. DYREKTYWA CENELEC .....	5
3. CHARAKTERYSTYKA MIERNIKA.....	6
4. OBSŁUGA MIERNIKA .....	7
4.1. Automatyczny wybór funkcji pomiarowej AutoVA™ .....	7
4.2. Ocena zawartości harmonicznych THD%-F (tylko BM157).....	8
4.3. Zatrzymanie na wyświetlaczu wartości szczytowej PEAK-rms .....	9
4.4. Pomiar częstotliwości w instalacji Hz .....	9
4.5. Zatrzymanie aktualnego wyniku pomiaru na wyświetlaczu .....	9
4.6. Współczynnik mocy (cosφ) i całkowity współczynnik mocy.....	9
4.6.1. Wstęp.....	9
4.6.2. Współczynnik mocy cosφ (sygnał nie zawiera harmonicznych) .....	10
4.6.3. Całkowity współczynnik mocy (sygnał zawiera harmoniczne) .....	10
4.7. Pomiar mocy w obwodach jednofazowych i w obwodach trójfazowych ze zrównoważonym obciążeniem.....	11
4.8. Rejestracja energii.....	12
4.9. Pomiar mocy w instalacjach 3-fazowych 3-przewodowych (3~3W) z niezrównoważonym obciążeniem .....	14
4.10. Pomiar mocy w instalacjach 3-fazowych 4-przewodowych (3~4W) z niezrównoważonym obciążeniem .....	15
4.11. Pomiar rezystancji i test ciągłości .....	16
4.12. Podświetlenie .....	16
4.13. Funkcja automatycznego wyłączenia miernika.....	16
4.14. Wyłączenie funkcji automatycznego wyłączenia miernika .....	16
4.15. Sprawdzenie działania funkcji automatycznego wyłączenia miernika .....	16
4.16. Wybór częstotliwości sieci.....	16
4.17. Złącze optyczne RS-232 do komunikacji z komputerem PC .....	17
5. UTRZYMANIE I KONSERWACJA.....	17
5.1. Rozwiązywanie problemów .....	17
5.2. Konserwacja i przechowywanie.....	17
5.3. Wymiana baterii i bezpieczników .....	17
6. SPECYFIKACJA TECHNICZNA.....	18
6.1. Dane ogólne .....	18
6.2. Parametry elektryczne.....	19
7. OCHRONA ŚRODOWISKA.....	22

---

# 1. BEZPIECZEŃSTWO POMIARÓW

---

Niniejsza instrukcja obsługi zawiera informacje oraz ostrzeżenia, które muszą być przestrzegane podczas obsługi miernika zachowania bezpieczeństwa. Jeżeli miernik nie jest używany zgodnie z instrukcją obsługi jego zabezpieczenia mogą nie działać prawidłowo. Przed przystąpieniem do przeprowadzenia pomiarów należy uważnie przeczytać instrukcję obsługi.

Miernik spełnia wymagania bezpieczeństwa dotyczące elektrycznych przyrządów pomiarowych, automatyki i urządzeń laboratoryjnych IEC61010-1 2 ed., EN61010-1 2ed., CAN/CSA C22.2 nr 61010.1-0.92, IEC61010-2-032 (2002), EN61010-2-032 (2002), UL61010B-2-032 (2003) kat. III 600 V AC/DC.

**Kategoria bezpieczeństwa I (kat. I)** określa wymagania bezpieczeństwa dla pomiarów przeprowadzanych w urządzeniach podłączanych do obwodów, w których pomiary są ograniczone do przejściowych przepięć o minimalnym nasileniu, takich jak: sprzęt zabezpieczający układy elektroniczne.

**Kategoria bezpieczeństwa II (kat. II)** określa wymagania bezpieczeństwa dla pomiarów przeprowadzanych w urządzeniach pobierających energię, takich jak: urządzenia domowe, biurowe i stanowiące wyposażenie warsztatów.

**Kategoria bezpieczeństwa III (kat. III)** określa wymagania bezpieczeństwa dla pomiarów urządzeń będących stałymi elementami instalacji, takich jak: przełączniki wchodzące w skład stałych instalacji oraz niektóre wyposażenie przemysłowe podłączone do instalacji stałych.

**Kategoria bezpieczeństwa IV (kat. IV)** określa wymagania bezpieczeństwa dla pomiarów przeprowadzanych w źródłach instalacji, takich jak: liczniki energii i podstawowe zabezpieczenia nadprądowe.



**OSTRZEŻENIE** – określa takie warunki i działania, które mogą być bezpośrednią przyczyną ciężkich obrażeń a nawet śmierci.



**UWAGA** – określa takie warunki i działania, które mogą spowodować wypadek bądź uszkodzenie miernika



## **OSTRZEŻENIE**

- Nie należy wystawiać miernika na działanie deszczu lub wilgoci, aby uniknąć porażenia prądem elektrycznym lub spalenia miernika. Miernik jest przeznaczony do używania wewnątrz pomieszczeń.
- Podczas pomiarów napięć powyżej 60V DC lub 30V AC RMS, aby uniknąć ryzyka porażenia prądem elektrycznym, należy przestrzegać zasad bezpieczeństwa zawartych w niniejszej instrukcji.
- Podczas pomiarów przewodami pomiarowymi należy zawsze trzymać palce na sondach za barierami ochronnymi. Podczas pomiarów cęgami pomiarowymi należy zawsze chwytać obudowę miernika trzymając rękę za barierą ochronną.

- Przed rozpoczęciem pomiarów należy zwrócić uwagę czy przewody i sondy pomiarowe nie mają uszkodzonej izolacji oraz odsłoniętych metalowych części.
- Uszkodzone przewody pomiarowe należy wymienić na nowe.
- Podczas pomiarów nie wolno dotykać odsłoniętych części przewodów pomiarowych ani mierzonego obwodu w chwili, gdy mierzony obwód znajduje się pod napięciem.
- Nie należy dotykać mierzonego przewodu lub szyny, aby uniknąć ryzyka porażenia prądem elektrycznym.
- Przed zaciśnięciem cęgów pomiarowych na nieizolowanych przewodach lub szynach należy odłączyć je od zasilania, aby uniknąć ryzyka przypadkowego zwarcia obwodu.



### UWAGA

- Przed zmianą funkcji pomiarowej miernika należy odłączyć przewody pomiarowe od mierzonego obwodu.

### Międzynarodowe symbole elektryczne:



Uwaga! Aby bezpiecznie posługiwać się przyrządem należy przeczytać odpowiednie uwagi i zalecenia zawarte w instrukcji.



Uwaga! Ryzyko porażenia prądem elektrycznym.



Uziemienie



Podwójna lub wzmacniana izolacja



Bezpiecznik



Prąd przemienny (AC)



Prąd stały (DC)



Zezwala się na zaciskanie cęgów pomiarowych na przewodach znajdujących się pod napięciem.

---

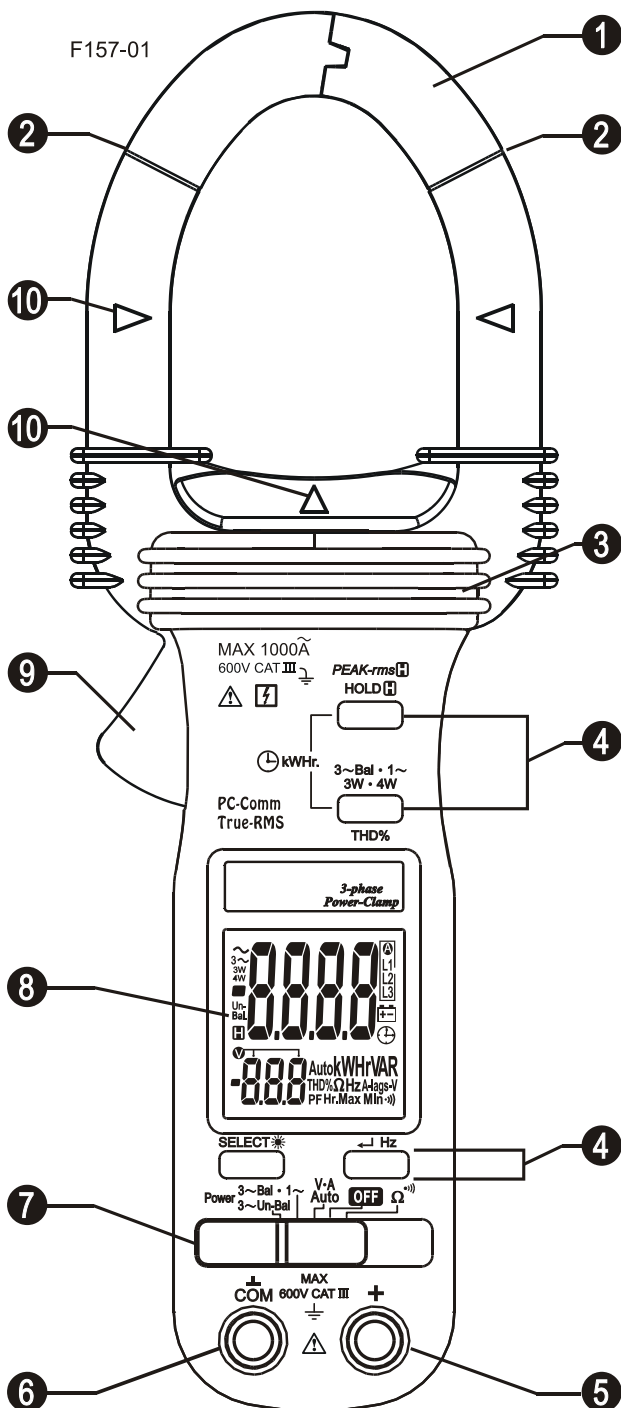
## 2. DYREKTYWA CENELEC

---

Miernik spełnia również niskonapięciową dyrektywę 2006/95/EC oraz dyrektywę kompatybilności elektromagnetycznej 2004/108/EC.

## 3. CHARAKTERYSTYKA MIERNIKA

Poniższy opis został sporządzony w oparciu o wygląd modelu BM157. W przypadku obsługi innego modelu, należy zapoznać się z instrukcją w celu odnotowania różnic.

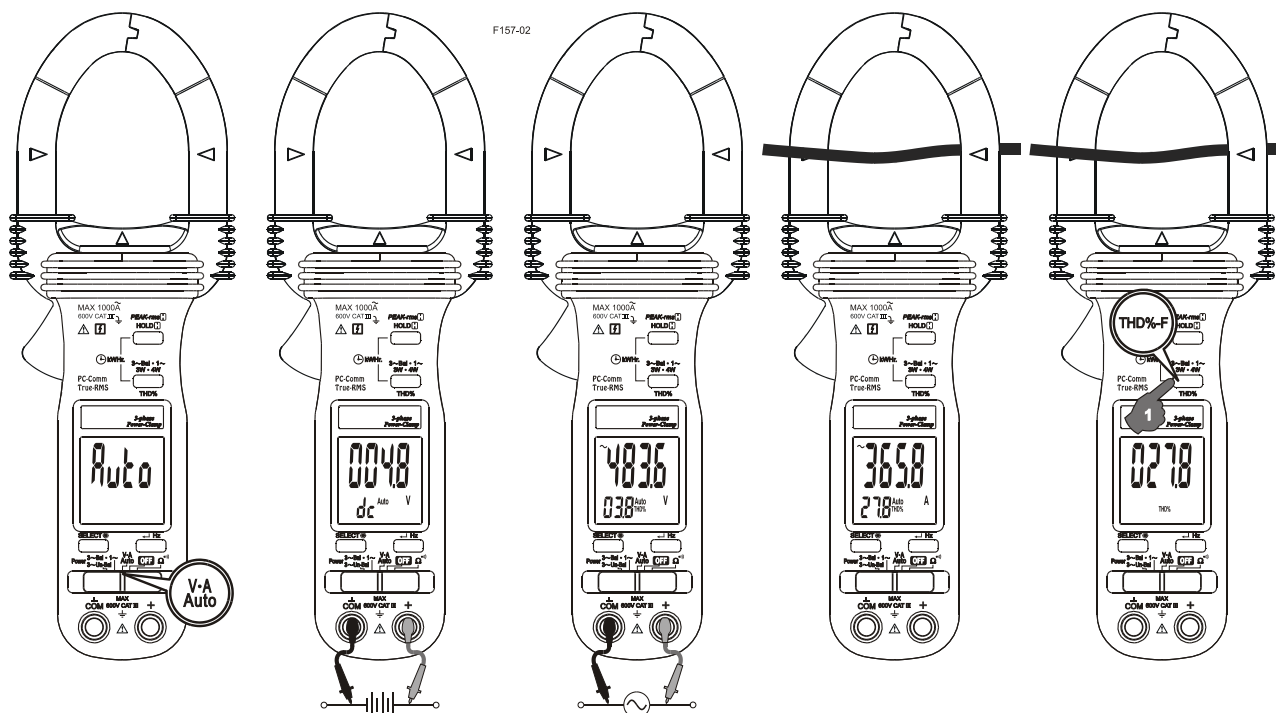


1. Szczęki cęgów pomiarowych prądu przemiennego AC
2. Wskaźnik graniczny umieszczenia mierzonego przewodu podczas pomiaru cęgami (ACA i mocy)
3. Bariera ochronna - granica bezpiecznego obszaru dostępu dla rąk operatora podczas pomiarów cęgami
4. Przyciski funkcji dodatkowych miernika
5. Gniazdo wejściowe przewodu pomiarowego „+”
6. Gniazdo wejściowe przewodu pomiarowego „COM” (masa)
7. Przełącznik suwakowy funkcji pomiarowych
8. Wyświetlacz LCD
9. Dźwignia otwarcia szczęk pomiarowych
10. Wskaźniki umieszczenia mierzonego przewodu dla uzyskania najlepszej dokładności (podczas pomiaru ACA i mocy)

## 4. OBSŁUGA MIERNIKA

### UWAGA!

Przed i po wykonaniu pomiarów napięć niebezpiecznych, należy sprawdzić wskazania miernika na napięciu o znanej wartości, aby mieć pewność, że otrzymane wyniki są prawidłowe.



### 4.1. Automatyczny wybór funkcji pomiarowej AutoVA™

Ustawić przełącznik suwakowy funkcji pomiarowej na pozycję **V•A Auto**, aby wybrać funkcję automatycznego wyboru funkcji pomiarowej ACA, ACV lub DCV na podstawie analizy mierzonego sygnału.

- Na wyświetlaczu pojawia się symbol **AUTO**, gdy miernik znajduje się w stanie gotowości i pomiędzy przewodami pomiarowymi nie występuje żaden sygnał wejściowy.
- Miernik przełącza się na pomiar napięcia stałego DCV lub przemiennego ACV (w zależności od tego, który z nich posiada większą amplitudę szczytową) z jednoczesnym wskazaniem wyniku pomiaru na wyświetlaczu, gdy sygnał wejściowy pomierzony cęgami nie występuje, ale pomiędzy przewodami pomiarowymi znajduje się sygnał napięciowy o wartości powyżej progu zadziałania 2,4V DC lub 30V AC (40÷500Hz), nie wyższy jednak niż wartość znamionowa 600V. Wybór tej funkcji pomiarowej sygnalizowany jest pojawieniem się na wyświetlaczu symboli **V** i **~** (dla napięcia przmiennego) lub symboli **V** i **dc** (dla napięcia stałego).
- Miernik przełącza się na pomiar prądu przmiennego ACA z jednoczesnym wskazaniem wyniku pomiaru na wyświetlaczu, gdy pomiędzy przewodami pomiarowymi nie znajduje się żaden sygnał napięciowy, ale występuje sygnał wejściowy pomierzony cęgami o wartości powyżej progu zadziałania 1A AC (40÷500Hz), nie wyższy jednak niż wartość znamionowa 1000A. Wybór tej funkcji pomiarowej sygnalizowany jest pojawieniem się na wyświetlaczu symboli **A** i **~**.
- Miernik pozostaje w stanie przełączenia na automatycznie wybraną funkcję pomiarową do chwili, gdy wartość mierzonego sygnału nie spadnie poniżej progu zadziałania.

- Wciśnięcie przycisku SELECT spowoduje przejście do ręcznego wyboru funkcji pomiaru DCV, ACV lub ACA.

## ! UWAGA

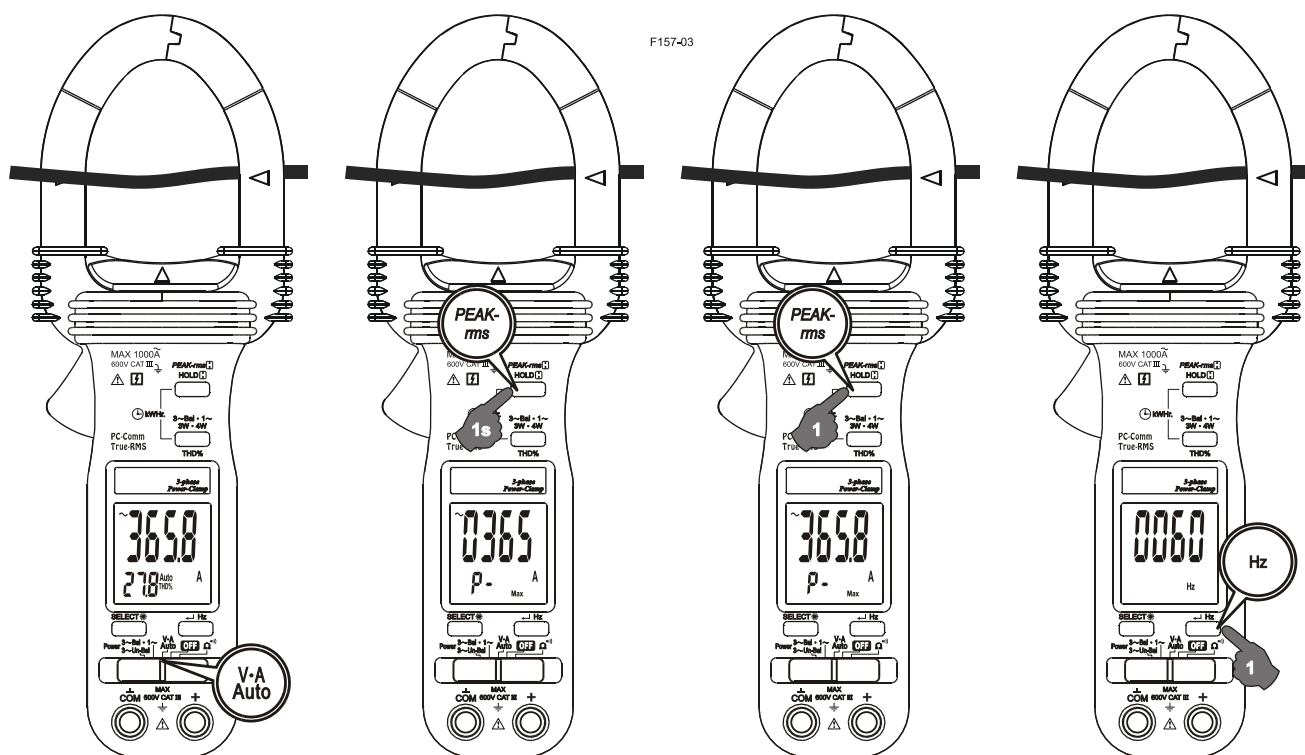
- Bezinwazyjny pomiar prądu przemiennego cęgami wykonuje się poprzez zaciśnięcie cęgów pomiarowych na jednym mierzonym przewodzie (pomiar prądu obciążenia). Należy upewnić się, czy podczas pomiaru cęgi są całkowicie domknięte. W przeciwnym wypadku wynik pomiaru może zawierać znaczne błędy. Zaciśnięcie cęgami więcej niż jednego przewodu pomiarowego spowoduje pomiar prądu różnicowego (np. prądu upływowego).
- Mierzony przewód powinien przechodzić przez środek cęgów pomiarowych wzdłuż strzałek znajdujących się na cęgach, aby osiągnąć najlepszą dokładność pomiaru.
- Bliskie sąsiedztwo źródeł energii takich jak transformatory, silniki czy przewody energii elektrycznej może mieć wpływ na dokładność pomiarów. Należy, zatem unikać wykonywania pomiarów w pobliżu takich źródeł energii.

### 4.2. Ocena zawartości harmonicznych THD%-F (tylko BM157)

Współczynnik THD%-F jest definiowany jako stosunek sumarycznej rzeczywistej wartości skutecznej wszystkich harmonicznych do rzeczywistej wartości skutecznej odpowiadającej częstotliwości podstawowej. Wartość wskazania wartości współczynnika THD%-F ma charakter procentowy.


Idealny przebieg sinusoidalny posiada wartość THD%-F równą 0. Bardzo zniekształcony przebieg sinusoidalny może posiadać wartość współczynnika THD%-F rzędu kilkuset procent.



Podczas pomiaru prądu przemiennego ACA lub napięcia przemiennego ACV na wyświetlaczu dodatkowym pojawia się wskazanie wartości współczynnika THD%-F. Wciśnięcie przycisku **THD%-F** spowoduje natychmiastowe przejście do wskazania wartości THD%-F na wyświetlaczu głównym.





### 4.3. Zatrzymanie na wyświetlaczu wartości szczytowej PEAK-rms

Wciśnięcie i przytrzymanie przez ponad 1 sekundę przycisku **PEAK-rms**  podczas pomiaru prądu przemiennego ACA lub napięcia przemiennego ACV uruchamia funkcję zatrzymania na wyświetlaczu wartości szczytowej pomiaru prądu lub napięcia przemiennego. Na wyświetlaczu pojawiają się symbole **P-** i **Max** a funkcja automatycznego wyłączenia miernika po okresie bezczynności zostaje automatycznie wyłączona.

Funkcja zatrzymania na wyświetlaczu wartości szczytowej porównuje i wyświetla maksymalną rzeczywistą wartość skuteczną napięcia lub prądu trwającą, co najmniej 65ms. Uruchomienie funkcji **PEAK-rms**  podczas pomiaru prądu przemiennego ACA spowoduje automatyczny wybór zakresu pomiarowego 1000A (600A dla BM357). Każde kolejne pojedyncze wciśnięcie przycisku funkcji **PEAK-rms**  spowoduje ręczną zmianę zakresu pomiarowego na niższą, a więc 400,0A – 40,00A, co pozwala uzyskać większą rozdzielczość pomiaru.

### 4.4. Pomiar częstotliwości w instalacji elektrycznej (Hz)



Wciśnięcie przycisku **Hz** podczas pomiaru prądu przemiennego ACA lub napięcia przemiennego ACV spowoduje natychmiastowe przejście do wskazania na wyświetlaczu głównym częstotliwości mierzonego sygnału. Czulość pomiaru częstotliwości (poziomu wyzwania Hz) jest zdeteminowana zakresem pomiarowym, jaki był wybrany przed momentem uruchomienia funkcji pomiaru częstotliwości.



#### UWAGA

- Czulość funkcji pomiaru częstotliwości zmienia się automatycznie w zależności od zakresu pomiarowego. Najwyższa czulość występuje dla najmniejszego zakresu pomiarowego a najniższa dla największego zakresu pomiarowego. Gdy mierzymy ACA aktywacja funkcji Hz podczas pomiaru znaczących wartości mierzonego prądu przebiega z wysokim progiem wyzwania, co chroni przed wpływem zakłóceń elektrycznych na wynik w większości przypadków. Aktywacja Hz na zakresie 40,00A (przed pomiarem znaczących wartości prądu) daje najwyższą czulość pomiaru (niski poziom wyzwania).

### 4.5. Zatrzymanie aktualnego wyniku pomiaru na wyświetlaczu

Wciśnięcie przycisku **HOLD**  zatrzymuje aktualną wartość wskazania na wyświetlaczu. Jednocześnie na wyświetlaczu pojawia się symbol .

### 4.6. Współczynnik mocy (cosφ) i całkowity współczynnik mocy

#### 4.6.1. Wstęp

Moc określana jest jako prędkość zmian energii w czasie i zależy od wartości napięcia U i prądu I.

Moc chwilowa (rzeczywista) określana jest wzorem:

$$P(W) = v \cdot i$$

gdzie:

v - jest wartością chwilową napięcia

i - jest wartością chwilową prądu.

Średnia moc (rzeczywista) jest określana jako średnia wartość iloczynu  $v \cdot i$  i wynosi:

$$W = \frac{\omega}{2\pi} \int_0^{\frac{2\pi}{\omega}} (v * i) dt$$

#### 4.6.2. Współczynnik mocy $\cos\phi$ (sygnał nie zawiera harmoniczných)

Zakładając, że sygnał napięciowy  $U$  i prądowy  $I$  są idealnymi przebiegami sinusoidalnymi, które nie zawierają harmoniczných a  $v=V*\sin\omega t$  a  $i=I*\sin(\omega t-\phi)$ , powyższy wzór można uprościć:

$$W = \frac{1}{2} * V * I * \cos\phi$$

gdzie:

**V, I** - wartości szczytowe napięcia i prądu,

**$\phi$**  - kąt przesunięcia  $V$  i  $I$

**$\cos\phi$**  - współczynnik mocy.

Używając wartości skutecznych można zapisać, że:

$$W = V_{rms} * I_{rms} * \cos\phi$$

W przypadku, gdy sygnał nie zawiera harmoniczných można stwierdzić, że kąt  $\phi$  jest przesunięciem fazowym pomiędzy prądem  $I$  i napięciem  $U$ . Obwody o charakterze indukcyjnym posiadają opóźniony współczynnik przesunięcia, czyli prąd  $I$  jest opóźniony w stosunku do napięcia  $U$  (kąt przesunięcia fazowego  $\phi$  i  $\sin\phi$  posiadają wartość dodatnią). Natomiast obwody o charakterze pojemnościowym posiadają przyspieszony współczynnik przesunięcia, czyli prąd  $I$  wyprzedza napięcie  $U$  (kąt przesunięcia fazowego  $\phi$  i  $\sin\phi$  posiadają wartość ujemną).

#### 4.6.3. Całkowity współczynnik mocy (sygnał zawiera harmoniczne)

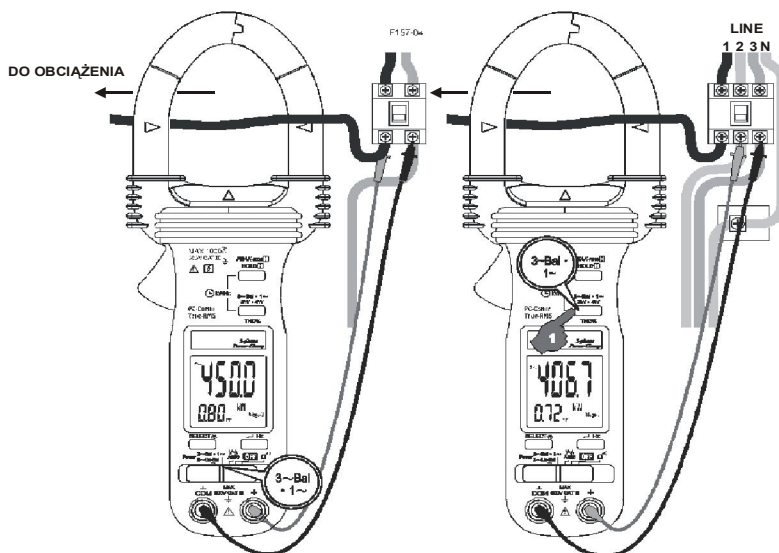
Powyższy wzór uproszczony określający moc nie może być stosowany w przypadku, gdy mierzony sygnał zawiera harmoniczne, ponieważ nie jest on w pełni prawdziwy dla sygnałów zawierających harmoniczne. W tym przypadku wartość cosinusa przesunięcia fazowego ( $\cos\phi$ ), czy też współczynnik przesunięcia fazowego nie wystarczają do prawidłowego określenia wartości współczynnika mocy. Harmoniczne, które występują w mierzonym sygnale powodują wzrost wartości mocy pozornej i zmniejszenie całkowitego współczynnika mocy. W takim przypadku współczynnik mocy zależy zarówno od przesunięcia fazowego jak również zawartości harmoniczných i opisuje go poniższe wyrażenie:

$$PF = \text{moc rzeczywista (W)} / \text{moc pozorna (VA)},$$

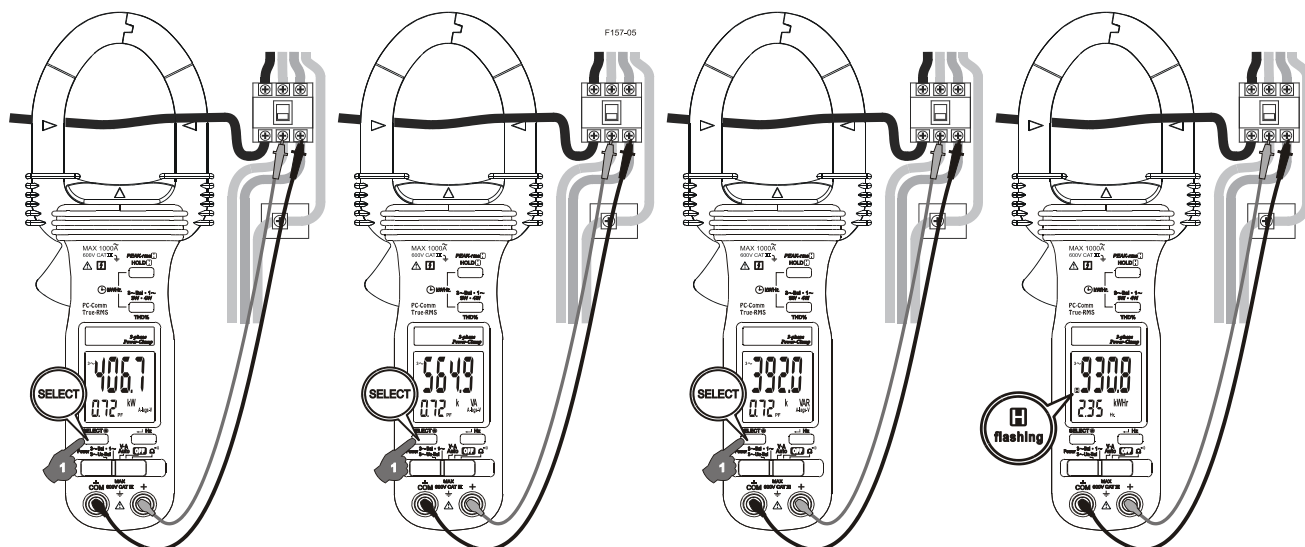
gdzie PF oznacza całkowity współczynnik mocy

W przypadku występowania w obwodzie zakłóceń, które powodują powstawanie harmoniczných należy zlokalizować i wyeliminować źródła tych zakłóceń. W praktyce harmoniczne powinny zostać wyeliminowane (np. poprzez zastosowanie filtrów), przed przystąpieniem do skorygowania przesunięcia fazowego (np. poprzez zainstalowanie równoległe kondensatorów do obwodu z obciążeniem typu indukcyjnego).

## 4.7. Pomiar mocy w obwodach jednofazowych i w obwodach trójfazowych ze zrównoważonym obciążeniem



- Ustawić przełącznik suwakowy funkcji pomiarowej na pozycję **3~Bal•1~**
- Przyciskiem **3~Bal•1~** należy wybrać funkcję pomiaru mocy w obwodzie jednofazowym (na wyświetlaczu pojawi się symbol ~) lub w obwodzie trójfazowym ze zrównoważonym obciążeniem (na wyświetlaczu pojawi się symbol 3~).



- Przyciskiem **SELECT** należy wybrać funkcję pomiaru mocy rzeczywistej **W**, czynnej **VAR**, pozornej **VA** lub zużycia energii **kWhr** (kWh).
- Po wybraniu funkcji pomiaru mocy rzeczywistej **W**, czynnej **VAR** lub pozornej **VA** na wyświetlaczu oprócz wskazania wartości pomiaru mocy znajdują się również:
  - wskazanie wartości całkowitego współczynnika mocy PF (drugi wyświetlacz)
  - symbol **A-lags-V** sygnalizujący, że mierzony obwód posiada charakter indukcyjny (napięcie V wyprzedza prąd A; wartość kąta przesunięcia fazowego  $\phi$  jest dodatnia);
  - brak symbolu **A-lags-V** na wyświetlaczu oznacza, że mierzony obwód posiada charakter pojemnościowy (prąd A wyprzedza napięcie V; wartość kąta przesunięcia fazowego  $\phi$  jest ujemna).
- Podłączyć miernik do instalacji zgodnie z powyższym rysunkiem.

**! UWAGA**

- Zaleca się zaciskanie cęgów pomiarowych na przewód w stanie wyłączonym

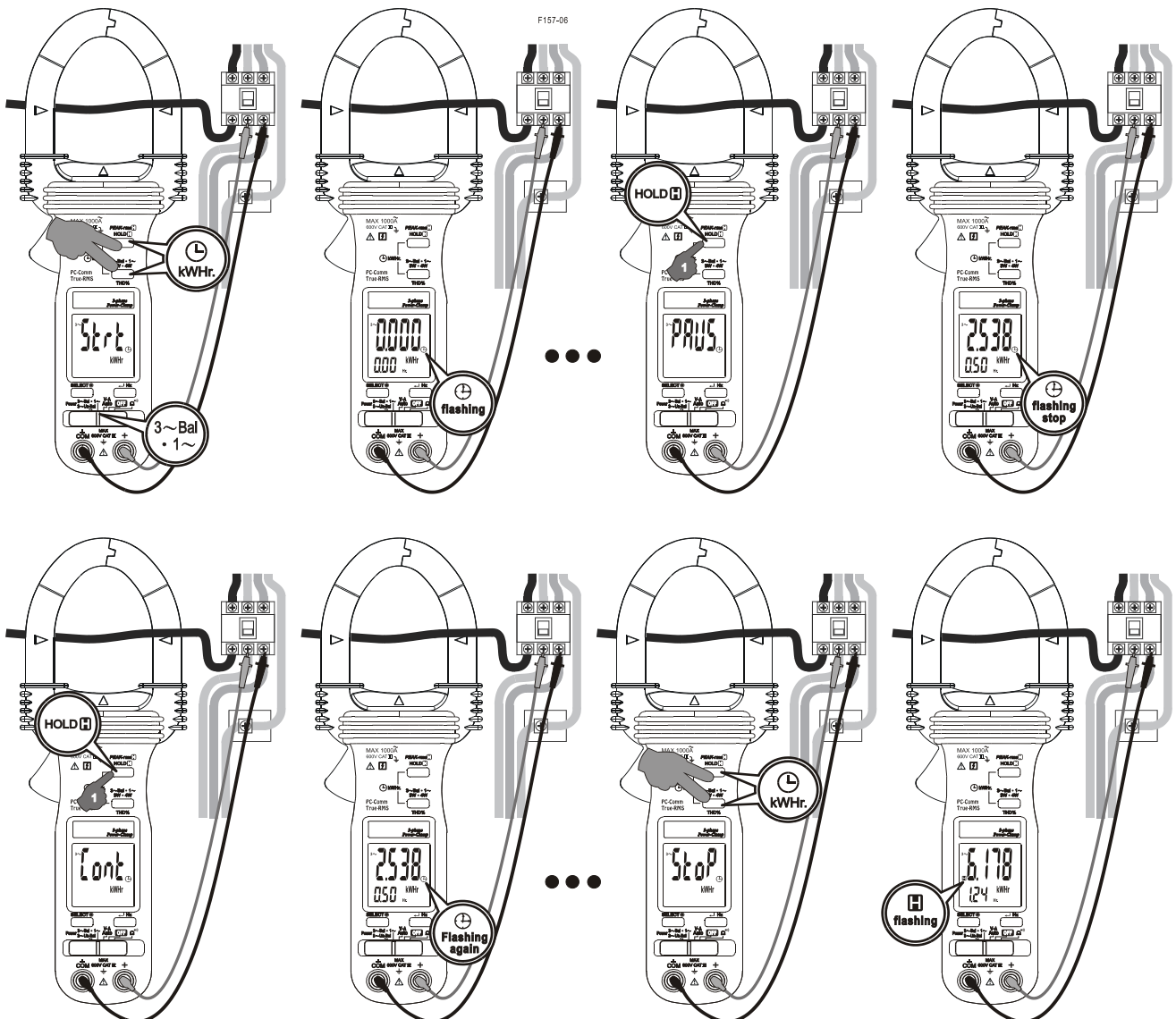
Prawidłowość pomiarów:











1. Cęgi miernik należy zacisnąć na przewód w taki sposób, aby strzałki na cęgach wskazywały kierunek przepływu prądu do obciążenia.
2. Podczas pomiaru prądu płynącego w fazie L1 należy mierzyć napięcie międzyfazowe pomiędzy fazami L2-L3, przy czym przewód „COM” powinien być podłączony do fazy L3 a przewód „+” do fazy L2.

### ! UWAGA



- W większości przypadków mamy do czynienia z pomiarem mocy w obwodach obciążonych, które pobierają energię. Wówczas, gdy wskazanie mocy rzeczywistej  $W$  posiada wartość dodatnią, oznacza to, że wynik pomiaru jest poprawny. Jeżeli natomiast wskazanie mocy rzeczywistej posiada wartość ujemną, oznacza to, że kierunek zaciśnięcia cęgów pomiarowych lub polaryzacja przewodów pomiarowych są niewłaściwe.
- Jeżeli mierzonego sygnał jest mocno zniekształcony, sygnalizacja **A-lags-V** może nie działać w sposób prawidłowy w związku z dużym oddziaływaniem harmonicznym. Przed rozpoczęciem rozwiązywania problemu przesunięcia fazowego zalecane jest pozbycie się zakłóceń zniekształcających mierzonego sygnał.

## 4.8. Rejestracja energii

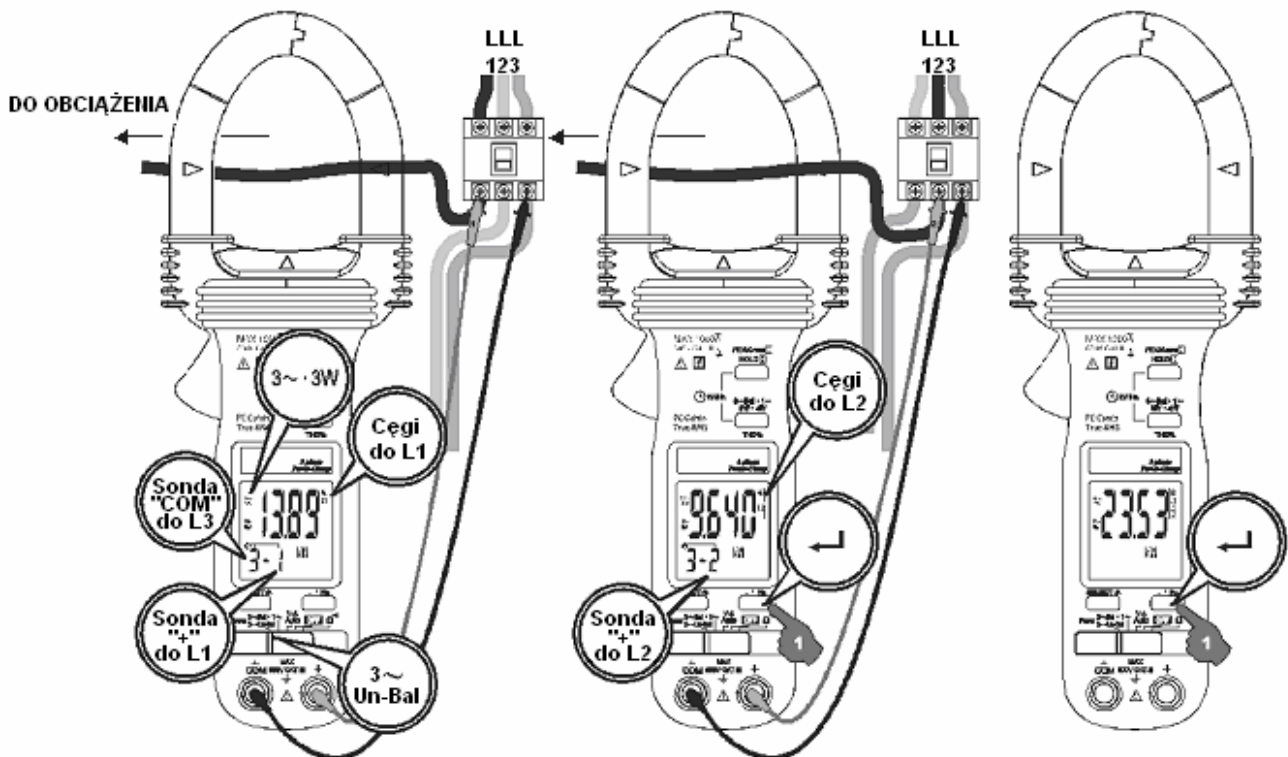


- Podłączyć miernik do instalacji zgodnie z pkt. 4.7.
- Ustawić przełącznik suwakowy funkcji pomiarowej na pozycję **3~Bal•1~**
- Wcisnąć jednocześnie przyciski **3~Bal•1~** oraz **HOLD**  aby uruchomić (Start) rejestrację zużycia energii. Na wyświetlaczu pojawi się migający symbol  oraz czas rejestracji wyskalowany w godzinach.
- Wcisnąć przycisk **HOLD**  aby zatrzymać (PAUS) rejestrację energii. Symbol  przestanie migać.
- Ponownie wcisnąć przycisk **HOLD**  aby wznowić (Cont) rejestrację energii. Symbol  ponownie zacznie migać.
- Ponownie wcisnąć jednocześnie przyciski **3~Bal•1~** oraz **HOLD**  aby zatrzymać (Stop) rejestrację zużycia energii. Symbol  zniknie z wyświetlacza. Po zatrzymaniu rejestracji na wyświetlaczu pojawi się wynik rejestracji oraz migający symbol .
- W przypadku, gdy podczas rejestracji energii wyczerpią się baterie, rejestracja zostanie automatycznie zatrzymana (Stop) a na wyświetlaczu pojawi się symbol wyczerpania baterii  oraz wynik rejestracji.

### **UWAGA**

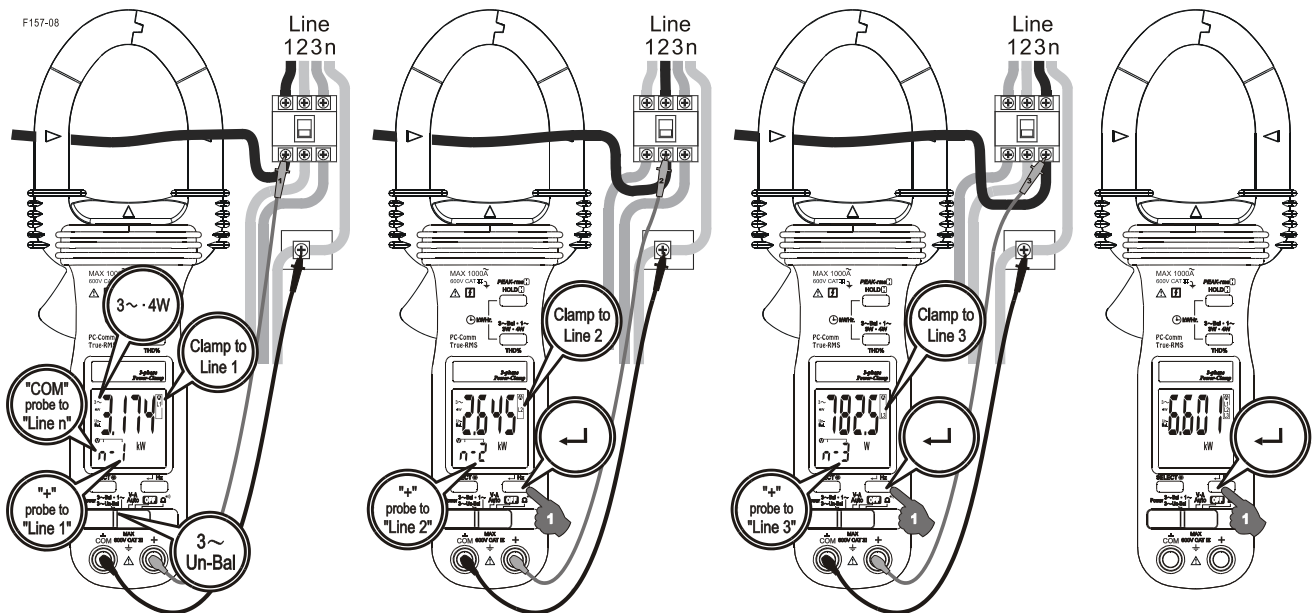
- Podczas rejestracji zużycia energii oprócz wskazania aktualnego wyniku istnieje możliwość przełączenia wskazania wyświetlacza na wynik pomiaru mocy czynnej (W), biernej (VAR) lub pozornej (VA) za pomocą przycisku **SELECT**. Wówczas migający symbol  informuje, że rejestracja energii (kWh) nadal trwa.
- Podczas, gdy rejestracja jest wyłączona, wybór przyciskiem **SELECT** wskazania wyniku spowoduje wyświetlenie ostatniego zarejestrowanego wyniku rejestracji. Na wyświetlaczu pojawi się jednocześnie migający symbol .
- Wynik rejestracji energii dla instalacji jednofazowych oraz instalacji trójfazowych ze zrównoważonym obciążeniem jest zapisywany w osobnej pamięci. Wciśnięcie przycisku **3~Bal•1~** podczas przeglądania wyniku rejestracji, spowoduje przełączenie pomiędzy wskazaniem ostatniego zarejestrowanego wyniku rejestracji pomiaru mocy w instalacji jednofazowej i trójfazowej ze zrównoważonym obciążeniem.
- Jeżeli wskazanie wyniku przekroczy wartość 9999kWh/999h na wyświetlaczu pojawi się wskazanie eksponentalne, np. 2,3E4, co oznacza  $2,3 \times 10^4$  (23000).
- Aby uniknąć utraty rejestrowanych danych, należy pamiętać, że wyłączenie miernika, zmiana pozycji przełącznika suwakowego funkcji pomiarowej lub wyjęcie z niego baterii podczas rejestracji energii spowoduje, że wynik rejestracji nie zostanie zapisany w pamięci.
- Po prawidłowym zakończeniu rejestracji [na wyświetlaczu pojawi się komunikat (Stop)] poprzedni wynik rejestracji zostaje zastąpiony wynikiem bieżącym i zapisany w nieulotnej pamięci. Dopiero wtedy można wyłączyć miernik lub/i wyjąć z niego baterie.

#### 4.9. Pomiar mocy w instalacjach 3-fazowych 3-przewodowych (3~3W) z nie zrównoważonym obciążeniem



- Ustawić przełącznik suwakowy funkcji pomiarowej na pozycję **3~Un-Bal**
- Przyciskiem **3W•4W** należy wybrać funkcję pomiaru mocy w obwodzie 3-przewodowym (na wyświetlaczu pojawi się symbol **3W**).
- Zaciśnąć cęgi pomiarowe na pierwszym przewodzie instalacji 3-fazowej zgodnie ze wskazaniem wyświetlacza **A L1**. Końcówkę czarnego przewodu pomiarowego (gniazdo COM) podłączyć do przewodu fazowego L3 a końcówkę czerwonego przewodu pomiarowego (gniazdo +) podłączyć do przewodu fazowego L1 zgodnie ze wskazaniem wyświetlacza **V 3-1**.
- Po ustabilizowaniu się wyniku pomiaru na wyświetlaczu należy wcisnąć przycisk **←**.
- Zaciśnąć cęgi pomiarowe na przewodzie fazowym L2 instalacji 3-fazowej zgodnie ze wskazaniem wyświetlacza **A L2**. Końcówkę czarnego przewodu pomiarowego (gniazdo COM) podłączyć do przewodu fazowego L3 a końcówkę czerwonego przewodu pomiarowego (gniazdo +) podłączyć do przewodu fazowego L2 zgodnie ze wskazaniem wyświetlacza **V 3-2**.
- Po ustabilizowaniu się wyniku pomiaru na wyświetlaczu należy wcisnąć przycisk **←**.
- Na wyświetlaczu pojawi się całkowita wartość wyliczonej mocy w mierzonej instalacji 3-fazowej oraz symbole **A L1 L2 L3**.
- Wynik pomiaru jest jednocześnie rejestrowany w nieulotnej pamięci.
- Wcisnąć przycisk **←** aby wykonać następny pomiar mocy.
- Wcisnąć chwilowo przycisk **SELECT**, aby wyświetlić zarejestrowany wynik ostatniego pomiaru (**L1 L2 L3**). Na wyświetlaczu pojawi się migający symbol **H**. Ponowne chwilowe wciśnięcie przycisku **SELECT** spowoduje powrót do pomiarów (**L1 L2 L3**).

## 4.10. Pomiar mocy w instalacjach 3-fazowych 4-przewodowych (3~4W) z nierównoważonym obciążeniem



- Ustawić przełącznik suwakowy funkcji pomiarowej na pozycję **3~Un-Bal**
- Przyciskiem **3W•4W** należy wybrać funkcję pomiaru mocy w obwodzie 4-przewodowym (na wyświetlaczu pojawi się symbol **4W**).
- Zaciśnąć cęgi pomiarowe na przewodzie fazowym L1 instalacji 3-fazowej zgodnie ze wskazaniem wyświetlacza **A L1**. Końcówkę czarnego przewodu pomiarowego (gniazdo COM) podłączyć do przewodu neutralnego N a końcówkę czerwonego przewodu pomiarowego (gniazdo +) podłączyć do przewodu fazowego L1 zgodnie ze wskazaniem wyświetlacza **V n-1**.
- Po ustabilizowaniu się wyniku pomiaru na wyświetlaczu należy wcisnąć przycisk **←**.
- Zaciśnąć cęgi pomiarowe na przewodzie fazowym L2 instalacji 3-fazowej zgodnie ze wskazaniem wyświetlacza **A L2**. Końcówkę czarnego przewodu pomiarowego (gniazdo COM) podłączyć do przewodu neutralnego N a końcówkę czerwonego przewodu pomiarowego (gniazdo +) podłączyć do przewodu fazowego L2 zgodnie ze wskazaniem wyświetlacza **V n-2**.
- Po ustabilizowaniu się wyniku pomiaru na wyświetlaczu należy wcisnąć przycisk **←**.
- Zaciśnąć cęgi pomiarowe na przewodzie fazowym L3 instalacji 3-fazowej zgodnie ze wskazaniem wyświetlacza **A L3**. Końcówkę czarnego przewodu pomiarowego (gniazdo COM) podłączyć do przewodu neutralnego N a końcówkę czerwonego przewodu pomiarowego (gniazdo +) podłączyć do przewodu fazowego L3 zgodnie ze wskazaniem wyświetlacza **V n-3**.
- Po ustabilizowaniu się wyniku pomiaru na wyświetlaczu należy wcisnąć przycisk **←**.
- Na wyświetlaczu pojawi się całkowita wartość wyliczonej mocy w mierzonej instalacji 3-fazowej oraz symbole **A L1 L2 L3**.
- Wynik pomiaru jest jednocześnie rejestrowany w nieulotnej pamięci.
- Wcisnąć przycisk **←** aby wykonać następny pomiar mocy.
- Wcisnąć chwilowo przycisk **SELECT**, aby wyświetlić zarejestrowany wynik ostatniego pomiaru (**L1 L2 L3**). Na wyświetlaczu pojawi się migający symbol **L**. Ponowne chwilowe wciśnięcie przycisku **SELECT** spowoduje powrót do pomiarów (**L n-1**).

#### 4.11. Pomiar rezystancji i test ciągłości

- Ustawić przełącznik suwakowy funkcji pomiarowej na pozycję  $\Omega$ .
- Za pomocą przycisku **SELECT** przełącza się pomiędzy pomiarem rezystancji (na wyświetlaczu pojawia się symbol  $\Omega$ ) i testem ciągłości (na wyświetlaczu pojawia się symbol  $\bullet\llcorner$ ). Po włączeniu miernika domyślnie jest dostępna ostatnio wybrana funkcja.



#### UWAGA

- Podczas pomiaru rezystancji i testu ciągłości obwód nie może znajdować się pod napięciem. W przeciwnym razie wyniki pomiarów mogą być nieprawidłowe lub może dojść do uszkodzenia miernika.



#### 4.12. Podświetlenie

- Wciśnięcie i przytrzymanie przez ponad jedną sekundę przycisku **SELECT** włącza lub wyłącza podświetlenie wyświetlacza LCD

#### 4.13. Funkcja automatycznego wyłączenia miernika

- Miernik automatycznie wyłącza się po 30 minutach bezczynności.
- Aby ponownie uruchomić miernik po automatycznym wyłączeniu należy wcisnąć przycisk **SELECT** lub zmienić położenie przełącznika suwakowego funkcji pomiarowej na pozycję **OFF** a następnie na dowolną pozycję.
- Należy pamiętać, aby po zakończeniu pomiarów wyłączać miernik zmieniając położenie przełącznika suwakowego funkcji pomiarowej na pozycję **OFF**.

#### 4.14. Wyłączenie funkcji automatycznego wyłączenia miernika

- Wyłączyć miernik przesuwając przełącznik suwakowy funkcji pomiarowej na pozycję **OFF**.
- Wcisnąć i przytrzymać przycisk **HOLD** .
- Włączyć miernik przesuwając przełącznik suwakowy funkcji pomiarowej na dowolną pozycję.
- Zwolnić przycisk **HOLD** .
- Na wyświetlaczu pojawią się wskazania **S.L.P.** i **OFF**.

#### 4.15. Sprawdzenie działania funkcji automatycznego wyłączenia miernika

- Wyłączyć miernik przesuwając przełącznik funkcji pomiarowej na pozycję **OFF**.
- Wcisnąć i przytrzymać przycisk **3W•4W**.
- Włączyć miernik przesuwając przełącznik suwakowy funkcji pomiarowej na dowolną pozycję.
- Zwolnić przycisk **3W•4W**.
- Na wyświetlaczu pojawią się wskazania **S.L.P.** i **F.S.T.**. Automatyczne wyłączenie miernika powinno nastąpić po 10 sekundach od chwili zwolnienia przycisku **3W•4W**.

#### 4.16. Wybór częstotliwości sieci

- Wyłączyć miernik przesuwając przełącznik suwakowy funkcji j na pozycję **OFF**.
- Wcisnąć i przytrzymać przycisk **H<sub>z</sub>**.
- Włączyć miernik przesuwając przełącznik suwakowy funkcji pomiarowej na dowolną pozycję.
- Zwolnić przycisk **H<sub>z</sub>**.
- Przyciskiem **SELECT** wybrać częstotliwość prądu mierzonej sieci 50Hz lub 60Hz.
- Wcisnąć i przytrzymać przez 1 sekundę przycisk **H<sub>z</sub>**, aby potwierdzić wybór.



- Wybór niewłaściwej częstotliwości sieci może spowodować błędy podczas oceny zawartości harmoniczných THD%-F.

#### 4.17. Złącze optyczne RS-232 do komunikacji z komputerem PC

Miernik jest wyposażony w optycznie izolowane złącze komunikacji znajdujące się pod pokrywą baterii. Połączenie miernika z komputerem PC umożliwia zestaw do komunikacji BR157 (wersja tylko RS-232) dostępny jako wyposażenie dodatkowe, zawierający interfejs BA-1XX, przewód komunikacyjny BC-100R i oprogramowanie Bs157 lub zestaw BRUA-13X (zawierający dodatkowo adapter RS232-USB BUA-2303). Oprogramowanie umożliwia wyświetlanie aktualnego wyniku pomiaru na monitorze komputera w postaci wskazania cyfrowego lub analogowego, a także w postaci komparatora lub wykresu graficznego. Więcej informacji na ten temat znajduje się w pliku README znajdującym się na płycie CD z oprogramowaniem do komunikacji.

---

## 5. UTRZYMANIE I KONSERWACJA

---

### OSTRZEŻENIE

- Aby uniknąć porażenia prądem, przed otwarciem pokrywy obudowy miernika należy zawsze wyjąć przewody pomiarowe z gniazd wejściowych i ustawić przełącznik obrotowy w pozycję OFF. Nie wolno przeprowadzać pomiarów przy otwartej obudowie.

#### 5.1. Rozwiązywanie problemów

Jeżeli miernik nie działa prawidłowo należy sprawdzić stan baterii, przewodów pomiarowych, itd. Jeżeli wszystko jest w porządku należy sprawdzić czy podczas pomiarów zachowana została procedura pomiarowa opisana w instrukcji.

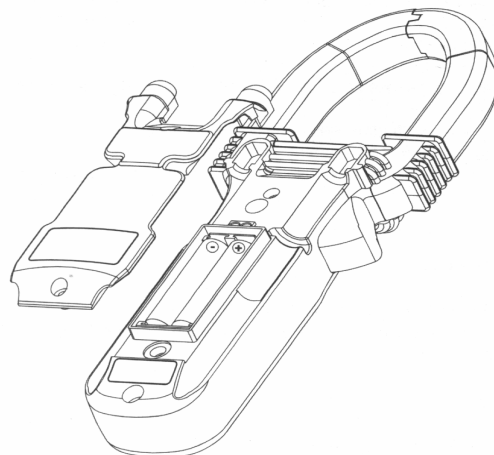
Uszkodzenie na zakresie pomiaru napięcia będące następstwem pojawienia się na wejściu impulsu o bardzo dużej wartości (np. wyładowań lub załączeń silnych źródeł prądu) oznacza, że przepaleniu uległy specjalne rezystory szeregowo działające podobnie jak bezpieczniki, chroniące zarówno miernik jak i użytkownika. Stan rozwarcia uniemożliwi korzystanie ze wszystkich funkcji pomiarowych wykorzystujących podczas pomiarów te gniazda. W przypadku takiego uszkodzenia miernik należy przekazać do fachowego serwisu.

#### 5.2. Konserwacja i przechowywanie

Okresowo można przetrzeć obudowę miękką szmatką zwilżoną łagodnym detergentem. Nie używać rozpuszczalników. Jeżeli miernik nie będzie używany przez ponad 60 dni należy wyjąć z niego baterie.

#### 5.3. Wymiana baterii i bezpieczników

Mierniki zasilane są dwoma bateriami LR031.5V (NEDA 24A, AAA). W celu wymiany baterii należy odkręcić 2 wkręty mocujące z tyłu obudowy i zdjąć pokrywę komory baterii. Wymienić baterie zwracając uwagę na polaryzację. Skręcić z powrotem obudowę wkrętami mocującymi.



## 6. SPECYFIKACJA TECHNICZNA

### 6.1. Dane ogólne

<b>Maksymalna średnica mierzonego przewodu:</b>	BM157 - Ø45 mm BM357 – Ø26 mm
<b>Wyświetlacz(e) LCD:</b>	Wyświetlacz główny: ACV, DCV: zliczanie do 6000 max Moc, R, Hz: zliczanie do 9999 max ACA: zliczanie do 4000 max Wyświetlacz dodatkowy: zliczanie do 0,99 max
<b>Próbkowanie:</b>	2 razy/s; Pomiar częstotliwości: 1 raz/s
<b>Polaryzacja:</b>	Automatyczna
<b>Sygnalizacja słabej baterii:</b>	poniżej napięcia ok. 2,4V
<b>Temperatura pracy:</b>	0°C do 40°C
<b>Wilgotność względna:</b>	Maksymalnie 80% do temp. 31°C spadająca liniowo do 50% dla temp. 40°C
<b>Maksymalna wysokość pracy:</b>	2000 m n.p.m.
<b>Temp. przechowywania:</b>	-20°C ÷ 60°C, RH < 80% (bez baterii)
<b>Wsp. temperaturowy:</b>	0,15 x (określona dokładność)/°C dla temp. 0°C ÷ 18°C i 28°C ÷ 40°C
<b>Pomiar True RMS:</b>	Tak
<b>Bezpieczeństwo:</b>	IEC61010-1 2 Ed., EN61010-1 2 Ed., UL61010-1 2 Ed., CAN/CSA C22.2 No. 61010.1-0.92, IEC61010-2-032, EN61010-2-032 & UL61010B-2-032 Kat. III 600 V AC/DC
<b>Ochrona przeciwprzebieciowa:</b>	6,5kV (1,2/50µs surge)
<b>Stopień zanieczyszczenia:</b>	2
<b>Kompatybilność elektromagnetyczna:</b>	EN61326-1:2006 (EN55022, EN61000-3-2, EN61000-3-3, EN61000-4-2, EN61000-4-3, EN61000-4-4, EN61000-4-5, EN61000-4-6, EN61000-4-8, EN61000-4-11) W polu RF (częstotliwość radiowa) 3V/m całkowita dokładność = dokładność danego zakresu + 50 cyfr. Dokładność pomiarów w polu powyżej 3V/m nie została określona.
<b>Zabezpieczenia:</b>	ACA (pomiar cęgami): BM157 - AC 1000Arms BM357 – AC 600Arms Pozostałe (pomiar przewodami): 600V DC/ACrms
<b>Zasilanie:</b>	2 baterie AAA 1.5V (NEDA 24A, IEC LR03)
<b>Pobór prądu:</b>	ACV, DCV, ACA, Hz, moc: 11mA; R: 5,5mA
<b>Auto wył. zasilania (APO):</b>	Po 30 minutach bezczynności
<b>Pobór prądu w trybie APO:</b>	10µA
<b>Wymiary i masa:</b>	BM157 - 224x78x40mm; ok. 224g BM357 – 189x78x40mm; ok. 192g
<b>Funkcje dodatkowe:</b>	Podświetlany; AutoVA™ (automatyczny wybór funkcji pomiarowej ACV, DCV i ACA); pomiar mocy czynnej, biernej i pozornej z jednoczesnym wyświetleniem współczynnika mocy na dodatkowym wyświetlaczu; ocena zawartości harmonicznnych THD%-F (tylko BM157); rejestracja energii; HOLD, PEAK-rms HOLD (zatrzymanie wartości szczytowej na wyświetlaczu); złącze RS-232

<b>Wyposażenie:</b>	Przewody pomiarowe (para), komplet baterii, pokrowiec, instrukcja obsługi
<b>Wyposażenie opcjonalne:</b>	BR157 - interfejs optyczny do komunikacji RS-232 z oprogramowaniem; BRUA-13X - interfejs optyczny do komunikacji RS-232/USB z oprogramowaniem;

## 6.2. Parametry elektryczne

**Dokładność:**  $\pm$ (% wartości wskazania + liczba cyfr) określona, dla temperatury 23°C  $\pm$ 5°C i wilgotności względnej poniżej 75%.

Podaną dokładność pomiaru prądu i napięcia przemiennego AC TrueRMS określono dla obszaru 0%÷100% zakresu pomiarowego. Podane wartości współczynnika szczytu CREST odnoszą się do sygnałów sinusoidalnych (nie zawierających harmoniczných), których częstotliwość zawiera się w podanym zakresie.

### Napięcie przemiennie ACV

ZAKRES	DOKŁADNOŚĆ
<b>50Hz / 60Hz</b>	
600.0V	0.5% + 5c
<b>45Hz ÷ 500Hz</b>	
600.0V	1.5% + 5c
<b>500Hz ÷ 3.1kHz</b>	
600.0V	2.5% + 5c

CMRR: >60dB (DC do 60Hz),  $R_s=1k\Omega$

Impedancja wejściowa: 2M $\Omega$ , 30pF nominalnie

Współczynnik szczytu CREST:

BM157: <2.3:1 na końcu skali i <4.6:1 w połowie skali

BM357: <2:1 na końcu skali i <4:1 w połowie skali

Minimalna wartość napięcia przemiennego dla funkcji AutoVA™: 30V AC (40Hz÷500Hz)

### Napięcie stałe DCV

ZAKRES	DOKŁADNOŚĆ
600.0V	0.5% + 5c

NMRR: >50dB (50/60Hz)

CMRR: >120dB (DC, 50/60Hz),  $R_s=1k\Omega$

Impedancja wejściowa: 2M $\Omega$ , 30pF nominalnie

Minimalna wartość napięcia stałego dla funkcji AutoVA™: 2,4V DC

### Prąd przemienny ACA (pomiar cęgami)

ZAKRES	DOKŁADNOŚĆ <sup>1) 2)</sup>
<b>50Hz / 60Hz</b>	
40.00A, 400.0A, 1000A (600A dla BM357)	1.0% + 5c
<b>45Hz ÷ 500Hz</b>	
40.00A, 400.0A	2.0% + 5c
1000A (600A dla BM357)	2.5% + 5c
<b>500Hz ÷ 3.1kHz</b>	
40.00A, 400.0A	2.5% + 5c
1000A (600A dla BM357)	3.0% + 5c

Minimalna wartość prądu przemiennego dla funkcji AutoVA™: 1A AC (40Hz÷500Hz)

Współczynnik szczytu CREST:

BM157:

<2.5:1 na końcu skali i <5.0:1 w połowie skali na zakresach 40.00A i 400.0A

<1.4:1 na końcu skali i <2.8:1 w połowie skali na zakresie 1000A

BM357:

<3:1 na końcu skali i <6.0:1 w połowie skali na zakresach 40.00A, 400.0A i 600A

1) Wartość błędu związanego z obecnością w pobliżu mierzonego przewodu innych przewodów znajdujących się pod napięciem: <0,06A/A

2) Podana dokładność dotyczy 1%÷100% zakresu pomiarowego ACA z mierzonym przewodem umieszczonym w samym środku cęgów pomiarowych. Dla przewodu pomiarowego nie umieszczonego w samym środku cęgów pomiarowych do podanej dokładności należy dodać:

1% dla mierzonego przewodu, którego położenie nie wychodzi poza wskaźniki graniczne zaznaczone na cęgach pomiarowych

4% dla mierzonego przewodu, którego położenie wychodzi poza wskaźniki graniczne zaznaczone na cęgach pomiarowych

### Funkcja PEAK-rms HOLD (tylko dla ACA i ACV)

Czas odpowiedzi: 65ms (do 90% zakresu pomiarowego).

### Rezystancja

ZAKRES	DOKŁADNOŚĆ
999,9Ω	1.0% + 6c

Napięcie rozwartego obwodu: 0,4V DC

### Ciągłość połączeń

Sygnalizacja dźwiękowa w zakresie  $10\Omega < R < 300\Omega$ .

Czas odpowiedzi: 250μs.

### Częstotliwość

ZAKRES	DOKŁADNOŚĆ
5Hz÷500Hz	0.5% + 4c

Czułość (dla sinusoidy RMS)

Zakres 40A: >4A; 400A: >40A; 1000A (600A dla BM357): >400A

Zakres 600V: >30V

### Ocena zawartości harmonicznych THD%-F (tylko BM157) <sup>1)</sup>

ZAKRES	ZAKRESY HARMONICZNYCH	DOKŁADNOŚĆ <sup>1)</sup>
0.0%÷50.0%	Podstawowa	1.5% + 6c
	2÷3	7.0% + 6c
	4÷21	2.5% + 6c <sup>2) 3)</sup>
	22÷51	10.0% + 10c <sup>4)</sup>
50.0%÷100	2÷3	Nieokreślona
	4÷21	2.5% + 6c <sup>5) 6)</sup>
	22÷51	10.0% + 10c <sup>4)</sup>
100%÷450% <sup>7)</sup>	2÷3	Nieokreślona
	4÷21	7.0% + 6c <sup>2) 4)</sup>
	22÷51	nieokreślona

Współczynnik THD%-F jest definiowany jako stosunek sumarycznej rzeczywistej wartości skutecznej wszystkich harmonicznych do rzeczywistej wartości skutecznej odpowiadającej częstotliwości podstawowej

- 1) Podana dokładność dotyczy  $ACA > 6A$  (harmoniczna podstawowa) i  $< 1000A$  (wszystkie harmoniczne) oraz  $ACV > 70V$  (harmoniczna podstawowa) i  $< 600V$  (wszystkie harmoniczne) oraz współczynnika szczytu CREST:
  - <2,5 dla zakresu 600V
  - <2,5 dla zakresu 40A
  - <3,0 dla zakresu 400A
  - <1,6 dla zakresu 1000A
- 2) Na zakresie 40A do podanej dokładności należy dodać 4c
- 3) Na zakresie 1000A do podanej dokładności należy dodać 4,5%
- 4) Dokładność nie została określona dla zakresu 1000A
- 5) Na zakresie 40A do podanej dokładności należy dodać 1%+4c
- 6) W przedziale 400A÷750A do podanej dokładności należy dodać 4,5%; powyżej 750A dokładności nie została określona
- 7) Maksymalnie do 150% dla zakresu 600V

### Moc w instalacjach 1- i 3-fazowych ze zrównoważonym obciążeniem

ZAKRES 0÷600.0kVA <sup>5)</sup>	DOKŁADNOŚĆ <sup>1) 2) 3)</sup>		
	do 10	11÷45	46÷51
Harmoniczne	2.0% + 6c	3.5% + 6c	5.5% + 6c
PF = 0,99÷0,10			

ZAKRES 0÷600.0kW / kVAR	DOKŁADNOŚĆ <sup>1) 2) 4)</sup>			
	do 10	11÷25	26÷45	46÷51
Harmoniczne	2.0% + 6c	3.5% + 6c	4.5% + 6c	10% + 6c
PF = 0,98÷0,70	3.0% + 6c			
PF = 0,70÷0,50	4.5% + 6c			
PF = 0,50÷0,30	10% + 6c		15% + 6c	
PF = 0,30÷0,20				

1) Podana dokładność dla mierzonego przewodu umieszczonego w samym środku cęgów pomiarowych. Dla przewodu pomiarowego nie umieszczonego w samym środku cęgów pomiarowych do podanej dokładności należy dodać:

1% dla mierzonego przewodu, którego położenie nie wychodzi poza wskaźniki graniczne zaznaczone na cęgach pomiarowych.

Dokładność nie została określona dla mierzonego przewodu, którego położenie wychodzi poza wskaźniki graniczne zaznaczone na cęgach pomiarowych.

2) Do podanej dokładności należy dodać 4c podczas pomiaru mocy w instalacji 3-fazowej ze zrównoważonym obciążeniem

3) Do podanej dokładności należy dodać 1%, gdy  $ACA < 6A$  (harmoniczna podstawowa) i  $ACV < 90V$  (harmoniczna podstawowa).

Dokładność nie została określona dla  $ACA < 1A$  (harmoniczna podstawowa) i  $ACV < 30V$  (harmoniczna podstawowa).

4) Do podanej dokładności należy dodać 1%, gdy  $ACA < 6A$  (harmoniczna podstawowa) i  $ACV < 90V$  (harmoniczna podstawowa).

Dokładność nie została określona dla  $ACA < 2A$  (harmoniczna podstawowa) lub  $ACV < 50V$  (harmoniczna podstawowa).

5) 0 ~ 360,0kVA dla BM357

### Współczynnik mocy PF

ZAKRES	ZAKRESY HARMONICZNYCH	DOKŁADNOŚĆ <sup>1)</sup>
0.10÷0,99	do 21	3c
	22÷51	5c

1) Dokładność została określona dla  $ACA > 2A$  (częstotliwość podstawowa) i  $ACV > 50V$  (częstotliwość podstawowa)

## Sygnalizacja A-lags-V

Symbol A-lags-V na wyświetlaczu sygnalizuje, że mierzony obwód ma charakter indukcyjny lub napięcie V wyprzedza prąd A (kąąt przesunięcia fazowego  $\varphi$  posiada wartość dodatnią). Sygnalizacja A-lags jest określona przy częstotliwości podstawowej 50/60Hz i  $ACV > 90V$ ,  $ACA > 9A$  oraz  $PF < 0,95$

## Energia kWhr (KWh)

Dokładność podstawy czasu:  $< 30ppm$

Nieulotna pamięć rejestruje jeden wynik pomiaru w instalacji ze zrównoważonym obciążeniem 1-fazowej i jeden w 3-fazowej.

## Moc w instalacjach z obciążeniem niezrównoważonym

Pomiar mocy w instalacjach 3-fazowych z obciążeniem niezrównoważonym jest wynikiem obliczeń, których podstawą jest ręczny pomiar mocy w poszczególnych fazach. Ze względu na to, że pomiar nie odbywa się jednocześnie na trzech fazach, zaleca się stosowanie go wyłącznie tam, gdzie podczas wykonywania pomiarów nie występują znaczące zmiany wielkości mocy. Na dokładność pomiaru wpływa dokładność pomiaru mocy w pojedynczej fazie oraz zmiany wielkości mocy w instalacji podczas wykonywania pomiarów.

---

## 7. OCHRONA ŚRODOWISKA

---



Urządzenie podlega dyrektywie WEEE 2002/96/EC. Symbol obok oznacza, że produkt musi być utylizowany oddzielnie i powinien być dostarczany do odpowiedniego punktu zbierającego odpady. Nie należy go wyrzucać razem z odpadami gospodarstwa domowego.

Aby uzyskać więcej informacji, należy skontaktować się z przedstawicielem przedsiębiorstwa lub lokalnymi władzami odpowiedzialnymi za zarządzanie

odpadami.

NOTATKI

WER. 2010-04-23 WF

**BM 157 nr kat. 102074**

**MIERNIK CĘGOWY Z POMIAREM  
MOCY W INSTALACJACH  
3-FAZOWYCH**

Wyprodukowano na Tajwanie  
Importer: BIALL Sp. z o.o.  
Otomin, ul. Słoneczna 43  
80-174 Gdańsk  
[www.biall.com.pl](http://www.biall.com.pl)

**BM 357 nr kat. 102094**

**MIERNIK CĘGOWY Z POMIAREM  
MOCY W INSTALACJACH  
3-FAZOWYCH**

Wyprodukowano na Tajwanie  
Importer: BIALL Sp. z o.o.  
Otomin, ul. Słoneczna 43  
80-174 Gdańsk  
[www.biall.com.pl](http://www.biall.com.pl)