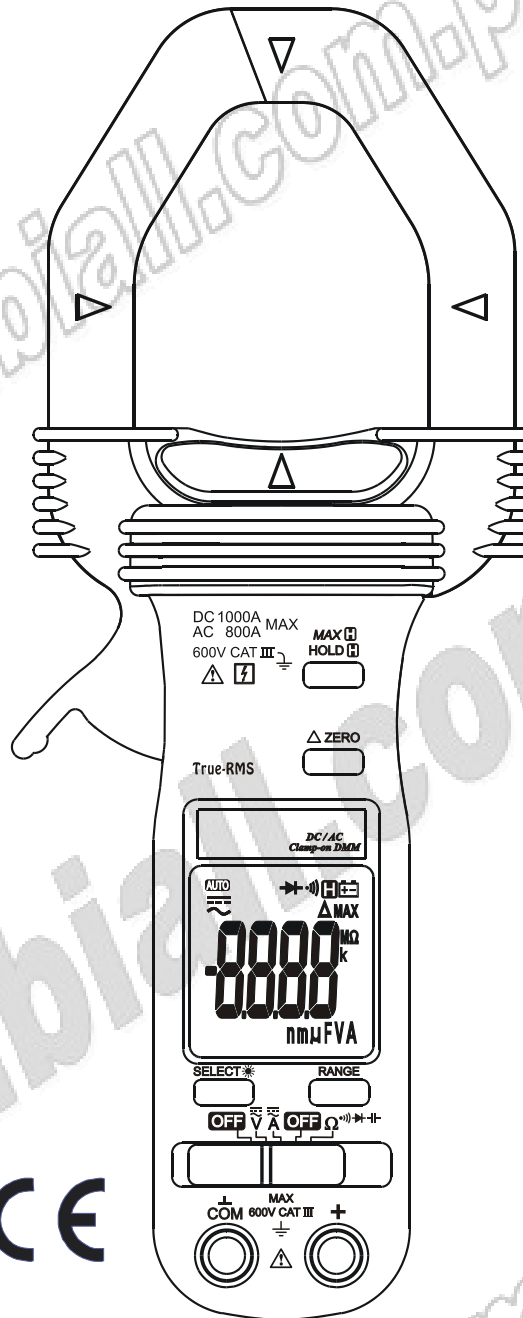


# INSTRUKCJA OBSŁUGI



## BM162

### Miernik cęgowy prądu AC/DC

Producent: BRYMEN Technology Co., TAIWAN

1. BEZPIECZEŃSTWO POMIARÓW .....	3
2. DYREKTYWA CENELEC .....	5
3. CHARAKTERYSTYKA MIERNIKA.....	6
4. OBSŁUGA MIERNIKA .....	6
4.1. Pomiar napięcia stałego DC i przemiennego AC .....	6
4.2. Pomiar prądu przemiennego AC i prądu stałego DC.....	7
4.3. Pomiar rezystancji, test ciągłości, test diod i pomiar pojemności .....	9
4.3.1. <i>Pomiar rezystancji</i> .....	9
4.3.2. <i>Test ciągłości</i> .....	10
4.3.3. <i>Test diod</i> .....	10
4.3.4. <i>Pomiar pojemności</i> .....	10
4.4. Zatrzymanie aktualnego wyniku pomiaru na wyświetlaczu .....	11
4.5. Zatrzymanie maksymalnego wyniku pomiaru na wyświetlaczu .....	11
4.6. Zerowanie wskazania i pomiar różnicowy .....	11
4.7. Automatyczny/ręczny wybór zakresu pomiarowego .....	11
4.8. Podświetlenie wyświetlacza .....	11
4.9. Autowylączenie miernika po czasie bezczynności .....	12
5. UTRZYMANIE I KONSERWACJA.....	12
5.1. Rozwiązywanie problemów .....	12
5.2. Konserwacja i przechowywanie .....	12
5.3. Wymiana baterii i bezpieczników .....	12
6. SPECYFIKACJA TECHNICZNA .....	13
6.1. Dane ogólne .....	13
6.2. Parametry elektryczne.....	14
7. OCHRONA ŚRODOWISKA.....	16

---

# 1. BEZPIECZEŃSTWO POMIARÓW

---

Niniejsza instrukcja obsługi zawiera informacje oraz ostrzeżenia, które muszą być przestrzegane podczas obsługi miernika w celu zachowania bezpieczeństwa. Jeżeli miernik nie jest używany zgodnie z instrukcją obsługi jego zabezpieczenia mogą nie działać prawidłowo. Przed przystąpieniem do przeprowadzenia pomiarów należy uważnie przeczytać instrukcję obsługi.

Miernik spełnia wymagania bezpieczeństwa dotyczące elektrycznych przyrządów pomiarowych, automatyki i urządzeń laboratoryjnych IEC61010-2-032 (2002), EN61010-2-032 (2002), UL61010B-2-032 (2003) kat. III 600 V AC/DC.

**Kategoria bezpieczeństwa I (kat. I)** określa wymagania bezpieczeństwa dla pomiarów przeprowadzanych w urządzeniach podłączanych do obwodów, w których pomiary są ograniczone do przejściowych przepięć o minimalnym nasileniu, takich jak: sprzęt zabezpieczający układy elektroniczne.

**Kategoria bezpieczeństwa II (kat. II)** określa wymagania bezpieczeństwa dla pomiarów przeprowadzanych w urządzeniach pobierających energię, takich jak: urządzenia domowe, biurowe i stanowiące wyposażenie warsztatów.

**Kategoria bezpieczeństwa III (kat. III)** określa wymagania bezpieczeństwa dla pomiarów urządzeń będących stałymi elementami instalacji, takich jak: przełączniki wchodzące w skład stałych instalacji oraz niektóre wyposażenie przemysłowe podłączane do instalacji stałych.

**Kategoria bezpieczeństwa IV (kat. IV)** określa wymagania bezpieczeństwa dla pomiarów przeprowadzanych w źródłach instalacji, takich jak: liczniki energii i podstawowe zabezpieczenia nadprądowe.



**OSTRZEŻENIE** – określa takie warunki i działania, które mogą być bezpośrednią przyczyną ciężkich obrażeń a nawet śmierci.



**UWAGA** – określa takie warunki i działania, które mogą spowodować wypadek bądź uszkodzenie miernika



## **OSTRZEŻENIE**

- Nie należy wystawiać miernika na działanie deszczu lub wilgoci, aby uniknąć porażenia prądem elektrycznym lub spalenia miernika. Miernik jest przeznaczony do używania wewnątrz pomieszczeń.
- Podczas pomiarów napięć powyżej 60V DC lub 30V AC RMS, aby uniknąć ryzyka porażenia prądem elektrycznym, należy przestrzegać zasad bezpieczeństwa zawartych w niniejszej instrukcji.
- Podczas pomiarów przewodami pomiarowymi należy zawsze trzymać palce na sondach za osłoną. Podczas pomiarów cęgami pomiarowymi należy zawsze chwytać obudowę miernika trzymając rękę za barierą ochronną.
- Przed rozpoczęciem pomiarów należy zwrócić uwagę czy przewody i sondy pomiarowe nie mają uszkodzonej izolacji oraz odsłoniętych metalowych części.
- Uszkodzone przewody pomiarowe należy wymienić na nowe.
- Podczas pomiarów nie wolno dotykać odsłoniętych części przewodów pomiarowych ani mierzonego obwodu w chwili, gdy mierzony obwód znajduje się pod napięciem.
- Nie należy dotykać mierzonego przewodu lub szyny, aby uniknąć ryzyka porażenia prądem elektrycznym.
- Przed zaciśnięciem cęgów pomiarowych na nieizolowanych przewodach lub szynach należy odłączyć je od zasilania, aby uniknąć ryzyka przypadkowego zwarcia obwodu.



## **UWAGA**

- Przed zmianą funkcji pomiarowej miernika należy odłączyć przewody pomiarowe od mierzonego obwodu.

## Międzynarodowe symbole elektryczne:



Uwaga! Aby bezpiecznie posługiwać się przyrządem należy przeczytać odpowiednie uwagi i zalecenia zawarte w instrukcji.



Uwaga! Ryzyko porażenia prądem elektrycznym.



Uziemienie



Podwójna lub wzmacniana izolacja



Bezpiecznik



Prąd przemienny (AC)



Prąd stały (DC)



Zezwala się na zaciskanie cęgów pomiarowych na przewodach znajdujących się pod napięciem.

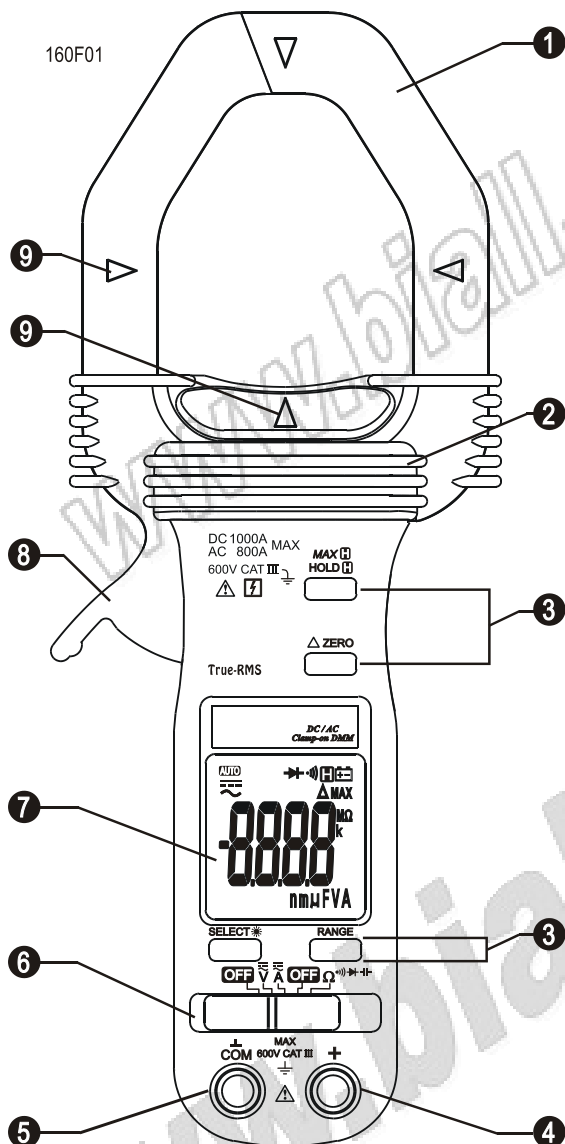
---

## 2. DYREKTYWA CENELEC

---

Miernik spełnia również niskonapięciową dyrektywę CENELEC 73/23/EEC oraz dyrektywę kompatybilności elektromagnetycznej 89/336/EEC.

### 3. CHARAKTERYSTYKA MIERNIKA

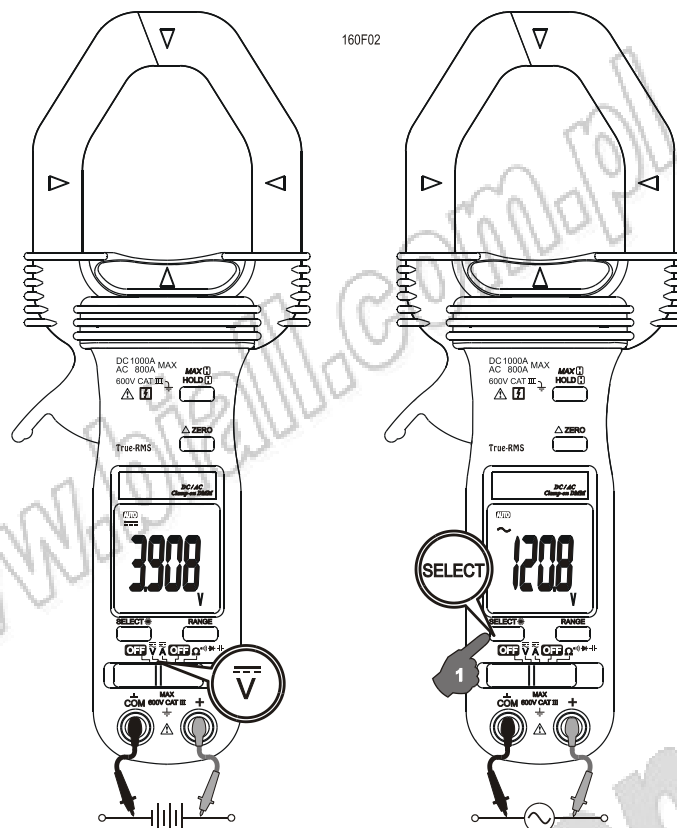


1. Szczęki cęgów pomiarowych prądu przemiennego AC i prądu stałego DC
2. Bariera ochronna - granica bezpiecznego obszaru dostępu dla rąk operatora podczas pomiarów cęgami
3. Przyciski funkcji dodatkowych miernika
4. Gniazdo wejściowe przewodu pomiarowego „+”
5. Gniazdo wejściowe przewodu pomiarowego „COM” (masa)
6. Przełącznik suwakowy funkcji pomiarowych
7. Wyświetlacz
8. Dźwignia otwarcia szczęk pomiarowych
9. Wskaźniki umieszczenia mierzonego przewodu dla uzyskania najlepszej dokładności

### 4. OBSŁUGA MIERNIKA

#### 4.1. Pomiar napięcia stałego DC i przemiennego AC

1. Pomiar napięcia przeprowadzany jest za pomocą przewodów pomiarowych podłączanych do gniazd wejściowych „+” i „COM”.
2. Ustawić przełącznik suwakowy funkcji pomiarowej na pozycję **V**, aby wybrać funkcję pomiaru napięcia.
3. Za pomocą przycisku **SELECT** przełącza się pomiędzy pomiarem napięcia przemiennego AC i napięcia stałego DC.



### ! UWAGA

- Zakres pomiaru napięcia stałego 400.0mV DC posiada wysoką impedancję wejściową 1000M $\Omega$ , co pozwala na pomiar napięć w układach o minimalnej nawet wydajności prądowej (np. prąd drenu, układów półprzewodnikowych). Zakres ten doskonale sprawdza się przy pomiarach napięć wyjściowych większości dostępnych na rynku przetworników i adapterów.

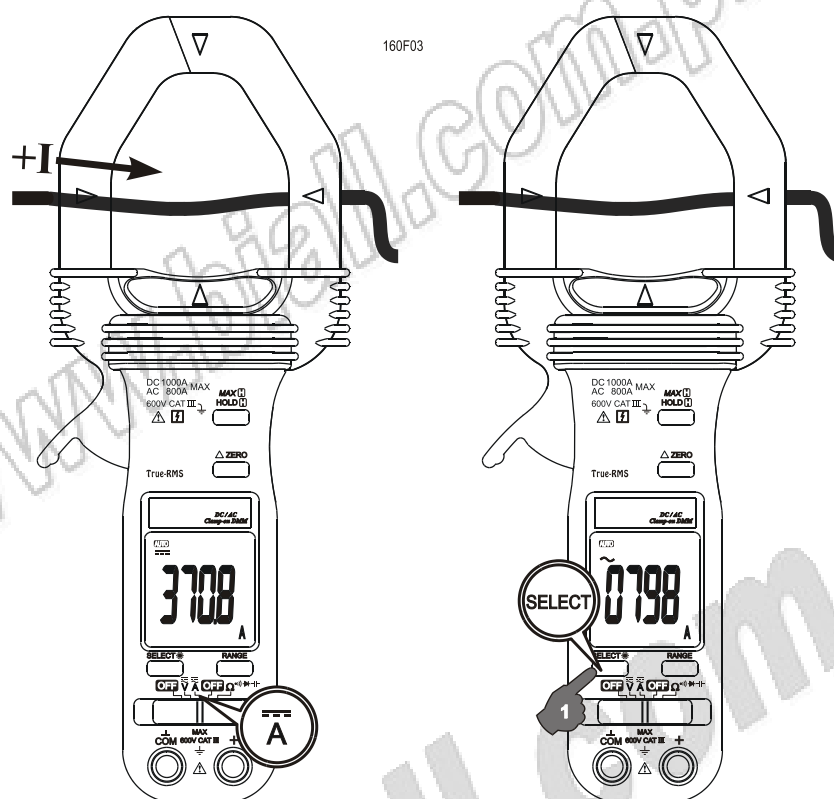
### ! UWAGA

- Na zakresie 400mV, niezerowe wskazanie wyświetlacza, gdy do gniazd wejściowych miernika nie został doprowadzony żaden sygnał, jest stanem normalnym i nie wpływa na dokładność pomiarów. Zwarcie końcówek przewodów pomiarowych ze sobą spowoduje pojawienie się na wyświetlaczu wskazania zerowego. Stan rozwarcia wejść pomiarowych na zakresie 400.0mV nie jest w rzeczywistości stanem zerowym, lecz stanem nieustalonym.
- Zakres pomiarowy 400.0mV jest wybierany ręcznie za pomocą przycisku **RANGE** i jest określony dla napięcia powyżej 60mV AC.

## 4.2. Pomiar prądu przemiennego AC i prądu stałego DC

1. Pomiar prądu przeprowadzany jest za pomocą cęgów pomiarowych.
2. Ustawić przełącznik suwakowy funkcji pomiarowej na pozycję **A**, aby wybrać funkcję pomiaru prądu przemiennego.

3. Za pomocą przycisku **SELECT** przełącza się pomiędzy pomiarem prądu przemiennego AC i prądu stałego DC.



### ! UWAGA

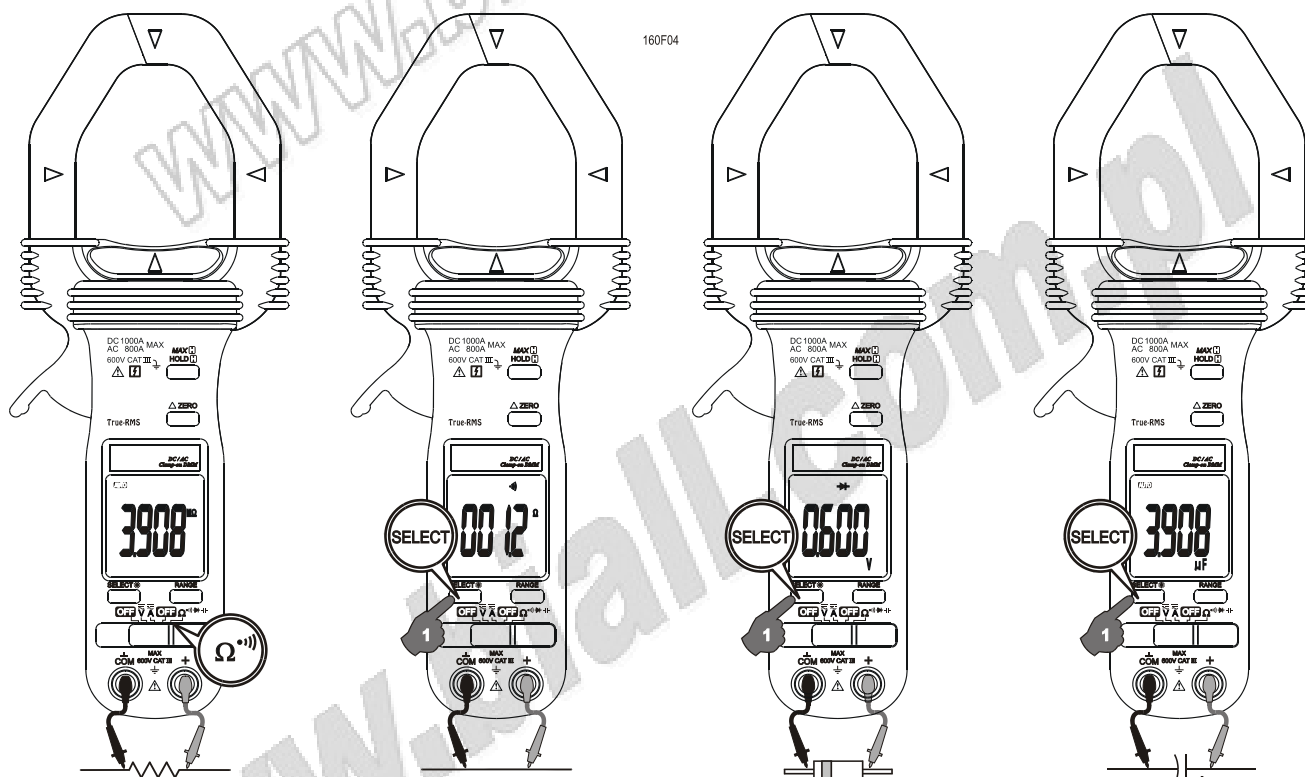
- Bezinwazyjny pomiar prądu przemiennego cęgami wykonuje się poprzez zaciśnięcie cęgów pomiarowych na jednym mierzonym przewodzie. Należy upewnić się, czy podczas pomiaru cęgi są całkowicie domknięte. W przeciwnym wypadku wynik pomiaru może zawierać znaczne błędy. Zaciśnięcie cęgami więcej niż jednego przewodu pomiarowego spowoduje pomiar prądu różnicowego (np. prądu upływowego).
- Mierzony przewód powinien przechodzić przez środek cęgów pomiarowych wzdłuż strzałek znajdujących się na cęgach, aby osiągnąć najlepszą dokładność pomiaru. Strzałki te pokazują kierunek przepływu prądu elektrycznego w mierzonym przewodzie dla dodatniej wartości prądu stałego.
- Podczas, gdy wybrana jest funkcja pomiaru prądu stałego DC, ze względu na histerezę cęgów pomiarowych, na wyświetlaczu może pojawić się wskazanie nie zerowe nawet wtedy, gdy cęgi pomiarowe nie są zaciśnięte na żadnym przewodzie. W takim wypadku, aby wyeliminować wpływ prądów szczytkowych na wynik pomiaru należy wykonać pomiar w trybie różnicowym. W tym celu należy odłączyć cęgi pomiarowe od mierzonego obwodu, wcisnąć przycisk **ΔZERO**, zaciśnąć cęgi na mierzonym przewodzie i wykonać pomiar.
- Bliskie sąsiedztwo źródeł energii takich jak transformatory, silniki czy



przewody energii elektrycznej może mieć wpływa na dokładność pomiarów. Należy, zatem unikać wykonywania pomiarów w pobliżu takich źródeł energii.

#### 4.3. Pomiar rezystancji, test ciągłości, test diod i pomiar pojemności

1. Pomiary przeprowadzane są za pomocą przewodów pomiarowych podłączanych do gniazd wejściowych „+” i „COM”.
2. Ustawić przełącznik suwakowy funkcji pomiarowej na pozycję  $\Omega$ .
3. Za pomocą przycisku **SELECT** przełącza się pomiędzy pomiarem rezystancji, testem ciągłości, testem diod i pomiarem pojemności.



##### 4.3.1. Pomiar rezystancji

1. Za pomocą przycisku **SELECT** wybrać funkcję pomiaru rezystancji (na wyświetlaczu powinien pojawić się symbol  $\Omega$ ).

### ! UWAGA

- Podczas pomiaru rezystancji obwód nie może znajdować się pod napięciem. W przeciwnym razie wyniki pomiarów mogą być nieprawidłowe lub może dojść do uszkodzenia miernika. W niektórych przypadkach istnieje konieczność wylutowania lub odłączenia mierzonego elementu z obwodu, w celu zachowania odpowiedniej dokładności pomiaru.

#### 4.3.2. Test ciągłości

1. Za pomocą przycisku **SELECT** wybrać funkcję testu ciągłości (na wyświetlaczu powinien pojawić się symbol  $\bullet\rightarrow$ )).
2. Ciągły sygnał dźwiękowy oznacza, że oba punkty, do których przyłożono końcówki przewodów pomiarowych są ze sobą zwarte.



#### UWAGA

- Podczas testu ciągłości obwód nie może znajdować się pod napięciem. W przeciwnym razie wyniki pomiarów mogą być nieprawidłowe lub może dojść do uszkodzenia miernika. W niektórych przypadkach istnieje konieczność wylutowania lub odłączenia mierzonego elementu z obwodu, w celu zachowania odpowiedniej dokładności pomiaru.

#### 4.3.3. Test diod

1. Za pomocą przycisku **SELECT** wybrać funkcję testu diod (na wyświetlaczu powinien pojawić się symbol  $\rightarrow\vdash$ ).
2. Przyłożyć sondy pomiarowe do obydwu nóżek diody. Spadek napięcia na diodzie w kierunku przewodzenia powinien wynosić  $0,400V \div 0,900V$  (dla typowej diody krzemowej). Wskazanie „0.000” oznacza, że dioda jest uszkodzona.
3. Zamienić przewody pomiarowe, aby zmierzyć wartość spadku napięcia na diodzie w kierunku zaporowym. Jeśli dioda jest sprawna na wyświetlaczu pojawi się wskazanie **OL**. Jeżeli dioda posiada zwarcie na wyświetlaczu pojawi się wskazanie „0.000” lub inna wartość.
4. Jeżeli dioda posiada przerwę na wyświetlaczu pojawi się wskazanie **OL** dla pomiaru spadku napięcia na diodzie w obu kierunkach – zaporowym i przewodzenia.
5. Jeżeli testowana dioda jest wlutowana w układ a wartości wskazania pomiaru spadków napięć na diodzie w obu kierunkach są niewielkie może to oznaczać, że dioda jest zbocznikowana przez rezystancje mniejszą od  $1k\Omega$ . W takim wypadku dioda musi być wylutowana z układu przed pomiarem.

#### 4.3.4. Pomiar pojemności

1. Za pomocą przycisku **SELECT** wybrać funkcję pomiaru pojemności (na wyświetlaczu powinien pojawić się symbol  $\vdash$ ).
2. Przy pomiarach małych pojemności (pF) można wyzerować wskazanie wyświetlacza przyciskiem  $\Delta$ . Pozwala to na pominięcie wpływu na wynik pomiaru pojemności przewodów pomiarowych i obwodów zabezpieczeń wejściowych.



## UWAGA

- Przed pomiarem pojemności należy rozładować mierzony kondensator. Kondensatory o dużej pojemności powinny być rozładowywane poprzez odpowiedni układ obciążeniowy.

### 4.4. Zatrzymanie aktualnego wyniku pomiaru na wyświetlaczu

1. Wciśnięcie przycisku **HOLD** zatrzymuje aktualną wartość wskazania na wyświetlaczu. Jednocześnie na wyświetlaczu pojawia się symbol **H**.

### 4.5. Zatrzymanie maksymalnego wyniku pomiaru na wyświetlaczu

1. Wciśnięcie i przytrzymanie przycisku **HOLD** zatrzymuje maksymalną wartość wskazania na wyświetlaczu. Jednocześnie na wyświetlaczu pojawia się symbol **H MAX**.
2. Funkcja porównuje i wyświetla wartość maksymalną, co 30ms. Pozwala to na pomiar prądów rozruchowych.

### 4.6. Zerowanie wskazania i pomiar różnicowy

1. Wciśnięcie przycisku **Δ** podczas pomiaru prądu, napięcia lub pojemności uruchamia tryb pomiaru różnicowego.
2. Wartość wskazania wyświetlacza zostaje wyzerowana a wartość wskazania znajdująca się na wyświetlaczu w chwili uruchamiania trybu różnicowego jest zapamiętywana jako wartość referencyjna pomiaru różnicowego. Na wyświetlaczu pojawia się symbol **Δ**.
3. Uruchomienie trybu różnicowego podczas pomiaru prądu lub napięcia spowoduje automatyczne przejście do ręcznego trybu wyboru zakresu pomiarowego.
4. Ponowne wciśnięcie przycisku **Δ** spowoduje wyjście z trybu pomiaru różnicowego.

### 4.7. Automatyczny/ręczny wybór zakresu pomiarowego

1. Wciśnięcie przycisku **RANGE** podczas pomiaru prądu, napięcia lub rezystancji uruchamia ręczny tryb wyboru zakresu pomiarowego. Z wyświetlacza zniknie symbol **AUTO**.
2. Zmiana zakresów pomiarowych następuje poprzez wciskanie przycisku **RANGE**.
3. Wciśnięcie i przytrzymanie przycisku **RANGE** przez ponad 1 sekundę spowoduje ponowne przejście do automatycznego wyboru zakresów pomiarowych. Na wyświetlaczu pojawi się symbol **AUTO**.

### 4.8. Podświetlenie wyświetlacza

1. Wciśnięcie i przytrzymanie przycisku **SELECT** uruchamia podświetlenie wyświetlacza.
2. Ponowne wciśnięcie i przytrzymanie przycisku **SELECT** wyłącza podświetlenie wyświetlacza.

#### 4.9. Autowylączenie miernika po czasie bezczynności

1. Funkcja autowylączenia powoduje automatyczne wylączenie miernika po 30 minutach bezczynności.
2. Wciśnięcie dowolnego przycisku lub zmiana położenia przełącznika suwakowego najpierw na pozycję OFF a następnie na dowolną pozycję powoduje uruchomienie miernika po zadziałaniu funkcji autowylączenia.
3. Po zakończeniu pomiarów zawsze należy wylączać miernik zmieniając położenie przełącznika suwakowego na pozycję OFF.

---

## 5. UTRZYMANIE I KONSERWACJA

---

### OSTRZEŻENIE

- Aby uniknąć porażenia prądem, przed otwarciem pokrywy obudowy miernika należy zawsze wyjąć przewody pomiarowe z gniazd wejściowych i ustawić przełącznik obrotowy w pozycję OFF. Nie wolno przeprowadzać pomiarów przy otwartej obudowie.

#### 5.1. Rozwiązywanie problemów

Jeżeli miernik nie działa prawidłowo należy sprawdzić stan baterii, przewodów pomiarowych, itd. Jeżeli wszystko jest w porządku należy sprawdzić czy podczas pomiarów zachowana została procedura pomiarowa opisana w instrukcji.

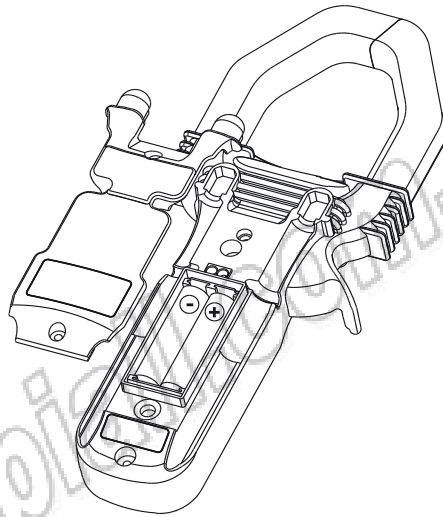
Uszkodzenie na zakresie pomiaru napięcia będące następstwem pojawienia się na wejściu impulsu o bardzo dużej wartości oznacza, że spaleni uległy specjalne rezystory szeregowo chroniące zarówno miernik jak i użytkownika. Stan rozwarcia uniemożliwi korzystanie funkcji pomiarowych wykorzystujących podczas pomiarów te gniazda. W przypadku takiego uszkodzenia miernik należy przekazać do fachowego serwisu.

#### 5.2. Konserwacja i przechowywanie

Okresowo można przetrzeć obudowę miękką szmatką zwilżoną łagodnym detergentem. Nie używać rozpuszczalników. Jeżeli miernik nie będzie używany przez ponad 60 dni należy wyjąć z niego baterie.

#### 5.3. Wymiana baterii i bezpieczników

Mierniki zasilane są dwoma bateriami AAA 1.5V (NEDA 24A, IEC LR03). W celu wymiany baterii należy odkręcić 2 wkręty mocujące z tyłu obudowy i zdjąć pokrywę komory baterii. Wymienić baterie zwracając uwagę na polaryzację. Skręcić z powrotem obudowę wkrętami mocującymi.



## 6. SPECYFIKACJA TECHNICZNA

### 6.1. Dane ogólne

<b>Maksymalna średnica mierzonego przewodu:</b>	Ø50 mm
<b>Wyświetlacz(e):</b>	LCD, 3¾ (max 4000)
<b>Próbkowanie:</b>	3 razy/s
<b>Polaryzacja:</b>	Automatyczna
<b>Sygnalizacja słabej baterii:</b>	poniżej napięcia ok. 2,4V
<b>Temperatura pracy:</b>	0°C ÷ 40°C
<b>Wilgotność względna:</b>	Maksymalnie 80% do temp. 31°C spadająca liniowo do 50% dla temp. 40°C
<b>Maksymalna wysokość pracy:</b>	2000 m n.p.m.
<b>Temp. przechowywania:</b>	-20°C ÷ 60°C, RH < 80% (bez baterii)
<b>Wsp. temperaturowy:</b>	0,15 x (określona dokładność) / °C dla temp. 0°C ÷ 18°C i 28°C ÷ 40°C
<b>Pomiar True RMS:</b>	Tak
<b>Bezpieczeństwo:</b>	IEC61010-2-032 (2002) EN61010-2-032(2002) UL61010B-2-032 (2003) Kat. III 600 V AC/DC
<b>Ochrona przeciwprzepięciowa:</b>	6,5kV (1,2/50µs surge)
<b>Stopień zanieczyszczenia:</b>	2
<b>Kompatybilność elektromagnetyczna:</b>	EN61326 (1997, 1998/A1) EN61000-4-2 (1995) EN61000-4-3 (1996) W polu RF (częstotliwość radiowa) 3V/m całkowita dokładność = dokładność danego zakresu + 45 cyfr. Dokładność pomiarów w polu powyżej 3V/m nie została określona.

<b>Zabezpieczenia:</b>	ACA (cęgi): AC 800Arms i DC 1000A Pozostałe (przewodami): 600V DC/ACrms
<b>Zasilanie:</b>	2 baterie AAA 1.5V (NEDA 24A, IEC LR03)
<b>Pobór prądu:</b>	ACA/DCA: 11mA; pozostałe funkcje: 2,9mA
<b>Automatyczne wyłączenie zasilania (APO):</b>	Po 30 minutach bezczynności
<b>Pobór prądu w trybie APO:</b>	190µA
<b>Wymiary / waga :</b>	227x78x40mm / 290 g
<b>Wyposażenie:</b>	Przewody pomiarowe (para), komplet baterii, instrukcja obsługi, pokrowiec

## 6.2. Parametry elektryczne

**Dokładność:**  $\pm$ (% wartości wskazania + liczba cyfr) określona, dla temperatury 23°C  $\pm$ 5°C i wilgotności względnej poniżej 75%.

Podaną dokładność pomiaru prądu i napięcia przemiennego AC określono dla obszaru 5%÷100% zakresu pomiarowego. Podane wartości współczynnika szczytu CREST odnoszą się do sygnałów sinusoidalnych (nie zawierających harmonicznych), których częstotliwość zawiera się w podanym zakresie.

### Prąd stały DCA (pomiar cęgami)

ZAKRES	DOKŁADNOŚĆ
<b>400.0A</b>	
0A÷400A	1.5% + 4c
<b>1000A</b>	
400A÷800A	1.5% + 4c
800A÷900A	2.0% + 4c
900A÷1000A	5.0% + 30c

Wartość błędu związanego z obecnością w pobliżu mierzonego przewodu innych przewodów znajdujących się pod napięciem: <0,01A/A

### Prąd przemienny ACA TrueRMS (pomiar cęgami)

ZAKRES	DOKŁADNOŚĆ
<b>400.0A</b>	
15Hz÷40Hz	4.0% + 5c
40Hz÷200Hz	1.5% + 5c
200Hz÷400Hz (<50A)*	1.5% + 5c
400Hz÷1kHz (<50A)*	2.0% + 5c
<b>800A</b>	
15Hz÷40Hz (400A÷600A)	4.0% + 5c
40Hz÷100Hz (400A÷600A)	1.5% + 4c
15Hz÷60Hz (600A÷800A)	5.0% + 30c

Pomiary dla współczynnika szczytu CREST: <1.6:1 na końcu skali i <3.2:1 w połowie skali  
Wartość błędu związanego z obecnością w pobliżu mierzonego przewodu innych przewodów znajdujących się pod napięciem: <0,01A/A

\* Dokładność w tym paśmie określona jest dla prądu o wartości <50A ze względu na ograniczenia zdolności wyjścia kalibratora użytego podczas testów

## Napięcie stałe DCV

ZAKRES	DOKŁADNOŚĆ
400.0mV	0.3% + 3c
4.000V, 40.00V, 400.0V	0.5% + 3c
600V	1.0% + 4c

NMRR: >50dB (50/60Hz)

CMRR: >120dB (DC, 50/60Hz),  $R_s=1k\Omega$

Impedancja wejściowa:  $10M\Omega$ , 30pF nominalnie ( $1000M\Omega$  dla zakresu 400.0mV)

## Napięcie przemienne ACV True RMS

ZAKRES	DOKŁADNOŚĆ
<b>50Hz ÷ 500Hz</b>	
400.0mV*	0.3% + 3c
<b>50Hz ÷ 60Hz</b>	
4.000V, 40.00V, 400.0V	1.0% + 4c
<b>60Hz ÷ 500Hz</b>	
4.000V, 40.00V, 400.0V	1.5% + 4c
<b>50Hz ÷ 500Hz</b>	
600.0V	2.0% + 4c

CMRR: >60dB (DC do 60Hz),  $R_s=1k\Omega$

Impedancja wejściowa:  $10M\Omega$ , 30pF nominalnie

Współczynnik szczytu CREST: <1.6:1 na końcu skali i <3.2:1 w połowie skali

\* Zakres wybierany ręcznie, dokładność określona powyżej napięcia o wartości 60mV AC

## Rezystancja

ZAKRES	DOKŁADNOŚĆ
400.0 $\Omega$	0.8% + 6c
4.000k $\Omega$ , 40.00k $\Omega$ , 400.0k $\Omega$	0.6% + 4c
4.000M $\Omega$	1.0% + 4c
40.00M $\Omega$	2.0% + 4c

Napięcie rozwartego obwodu: 0,4V DC

## Ciągłość połączeń

Napięcie rozwartego obwodu: 0,4V DC

Zakres: 400.0 $\Omega$ ; Dokładność: 1.5% + 6c

Sygnalizacja dźwiękowa w zakresie  $10\Omega < R < 120\Omega$ .

## Pojemność

ZAKRES	DOKŁADNOŚĆ
500.0nF, 5.000 $\mu$ F, 50.00 $\mu$ F, 500.0 $\mu$ F, 3000 $\mu$ F	3.5% + 6c

Dokładność poniżej 50nF nie została określona.

Podane dokładności dotyczą kondensatorów warstwowych lub lepszych.

Dokładności podano dla napięcia zasilania powyżej 2.8V (baterie w połowie wyczerpane).

Dokładność spada gwałtownie (błąd do 12%) dla napięcia zasilania 2.4V.

## Test diod

Napięcie rozwartego obwodu: <1,6V DC

Prąd pomiarowy: 0,4mA.

## 7. OCHRONA ŚRODOWISKA



Urządzenie podlega dyrektywie WEEE 2002/96/EC. Symbol obok oznacza, że produkt musi być utylizowany oddzielnie i powinien być dostarczany do odpowiedniego punktu zbierającego odpady. Nie należy go wyrzucać razem z odpadami gospodarstwa domowego.

Aby uzyskać więcej informacji, należy skontaktować się z przedstawicielem przedsiębiorstwa lub lokalnymi władzami odpowiedzialnymi za zarządzanie

odpadami.

**BM 162** nr indeksu: 102073

**MIERNIK CĘGOWY  
PRĄDU AC/DC**

Wyprodukowano na Tajwanie

Importer: BIALŁ Sp. z o.o.

Otomiń, ul. Słoneczna 43

80-174 GDAŃSK

[www.biall.com.pl](http://www.biall.com.pl)