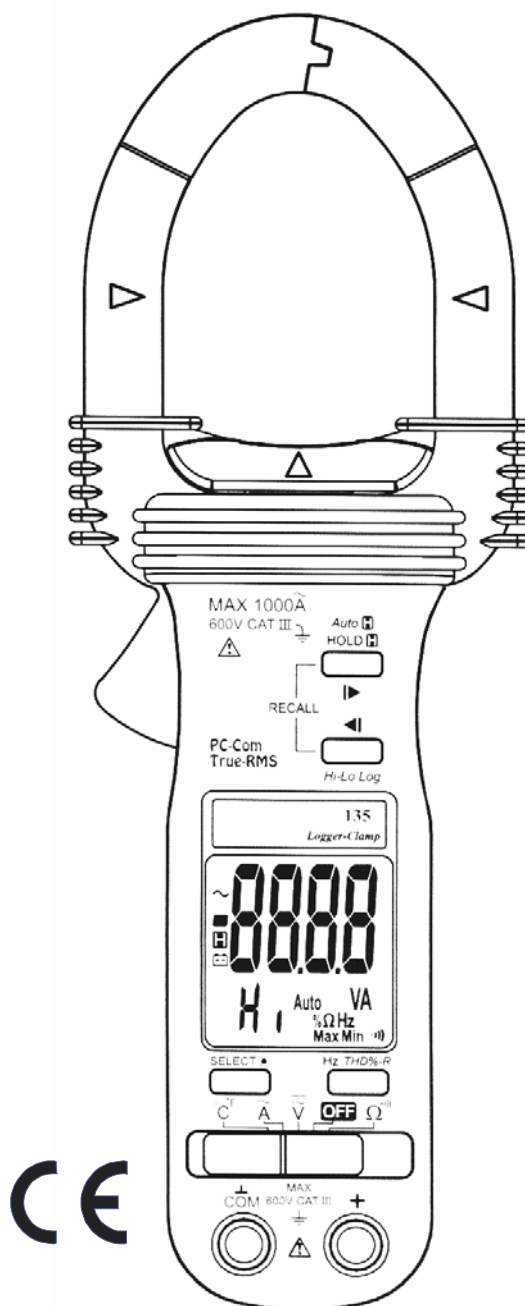


INSTRUKCJA OBSŁUGI



BM130

Mierniki cęgowe z loggerem

Producent: BRYMEN Technology Co., TAIWAN

Spis treści

Strona

1. BEZPIECZEŃSTWO POMIARÓW	3
2. CHARAKTERYSTYKA MIERNIKA	6
3. OBSŁUGA MIERNIKA	7
3.1. Pomiar napięcia przemiennego AC i stałego DC oraz częstotliwości	7
3.2. Ocena zawartości harmoniczných THD%-R (tylko BM135).....	7
3.3. Pomiar prądu przemiennego AC	8
3.4. Pomiar temperatury	9
3.5. Pomiar rezystancji i test ciągłości połączeń.....	10
3.6. Logowanie wartości maksymalnej (Hi) i minimalnej (Lo)	10
3.7. Automatyczne zatrzymanie aktualnego wyniku pomiaru na wyświetlaczu.....	13
3.8. Zatrzymanie aktualnego wyniku pomiaru na wyświetlaczu.....	14
3.9. Podświetlenie wyświetlacza (tylko modele BM132 i BM135).....	14
3.10. Funkcja automatycznego wyłączenia miernika	14
3.11. Wyłączanie/włączanie funkcji automatycznego wyłączenia miernika	14
3.12. Złącze optyczne RS-232 do komunikacji z komputerem PC	14
4. Utrzymanie i konserwacja	15
4.1. Rozwiązywanie problemów	15
4.2. Konserwacja i przechowywanie.....	15
4.3. Wymiana baterii i bezpieczników	15
5. Specyfikacja techniczna.....	16
5.1. Dane ogólne	16
5.2. Parametry elektryczne	18

1. BEZPIECZEŃSTWO POMIARÓW

Niniejsza instrukcja obsługi zawiera informacje oraz ostrzeżenia, które muszą być przestrzegane podczas obsługi miernika w celu zachowania bezpieczeństwa. Jeżeli miernik nie jest używany zgodnie z instrukcją obsługi jego zabezpieczenia mogą nie działać prawidłowo. Przed przystąpieniem do przeprowadzenia pomiarów należy uważnie przeczytać instrukcję obsługi.

Miernik spełnia wymagania bezpieczeństwa dotyczące elektrycznych przyrządów pomiarowych, automatyki i urządzeń laboratoryjnych IEC61010-2-032 (1994), EN61010-2-032 (1995), UL3211-2-032 (1999) kat. III 600 V AC/DC.

Kategoria bezpieczeństwa I (kat. I) określa wymagania bezpieczeństwa dla pomiarów przeprowadzanych w urządzeniach podłączanych do obwodów, w których pomiary są ograniczone do przejściowych przepięć o minimalnym nasileniu, takich jak: sprzęt zabezpieczający układy elektroniczne.

Kategoria bezpieczeństwa II (kat. II) określa wymagania bezpieczeństwa dla pomiarów przeprowadzanych w urządzeniach pobierających energię, takich jak: urządzenia domowe, biurowe i stanowiące wyposażenie warsztatów.

Kategoria bezpieczeństwa III (kat. III) określa wymagania bezpieczeństwa dla pomiarów urządzeń będących stałymi elementami instalacji, takich jak: przełączniki wchodzące w skład stałych instalacji oraz niektóre wyposażenie przemysłowe podłączane do instalacji stałych.

Kategoria bezpieczeństwa IV (kat. IV) określa wymagania bezpieczeństwa dla pomiarów przeprowadzanych w źródłach instalacji, takich jak: liczniki energii i podstawowe zabezpieczenia nadprądowe.



OSTRZEŻENIE – określa takie warunki i działania, które mogą być bezpośrednią przyczyną ciężkich obrażeń a nawet śmierci.



UWAGA – określa takie warunki i działania, które mogą spowodować wypadek bądź uszkodzenie miernika



OSTRZEŻENIE

- Nie należy wystawiać miernika na działanie deszczu lub wilgoci, aby uniknąć porażenia prądem elektrycznym lub spalenia miernika. Miernik jest przeznaczony do używania wewnątrz pomieszczeń.
- Podczas pomiarów napięć powyżej 60V DC lub 30V AC RMS, aby uniknąć ryzyka porażenia prądem elektrycznym, należy przestrzegać zasad bezpieczeństwa zawartych w niniejszej instrukcji.
- Podczas pomiarów nie wolno dotykać odsłoniętych części przewodów pomiarowych ani mierzonego obwodu w chwili, gdy mierzony obwód znajduje się pod napięciem.
- Przed zaciśnięciem cęgów pomiarowych na nieizolowanych przewodach lub szynach należy odłączyć je od zasilania, aby uniknąć ryzyka przypadkowego zwarcia obwodu.
- Nie należy dotykać mierzonego przewodu lub szyny, aby uniknąć ryzyka porażenia prądem elektrycznym.
- Podczas pomiarów przewodami pomiarowymi należy zawsze trzymać palce na sondach za osłoną. Podczas pomiarów cęgami pomiarowymi należy zawsze chwytać obudowę miernika trzymając rękę za barierą ochronną.
- Przed rozpoczęciem pomiarów należy zwrócić uwagę czy przewody i sondy pomiarowe nie mają uszkodzonej izolacji oraz odsłoniętych metalowych części.
- Uszkodzone przewody pomiarowe należy wymienić na nowe.



UWAGA

- Przed zmianą funkcji pomiarowej miernika należy odłączyć przewody pomiarowe od mierzonego obwodu.

Miernik spełnia również niskonapięciową dyrektywę CENELEC 73/23/EEC oraz dyrektywę kompatybilności elektromagnetycznej 89/336/EEC.

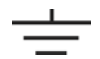
Międzynarodowe symbole elektryczne:



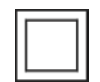
Uwaga! Aby bezpiecznie posługiwać się przyrządem należy przeczytać odpowiednie uwagi i zalecenia zawarte w instrukcji.



Uwaga! Ryzyko porażenia prądem elektrycznym.



Uziemienie



Podwójna lub wzmacniana izolacja



Bezpiecznik



Prąd przemienny (AC)

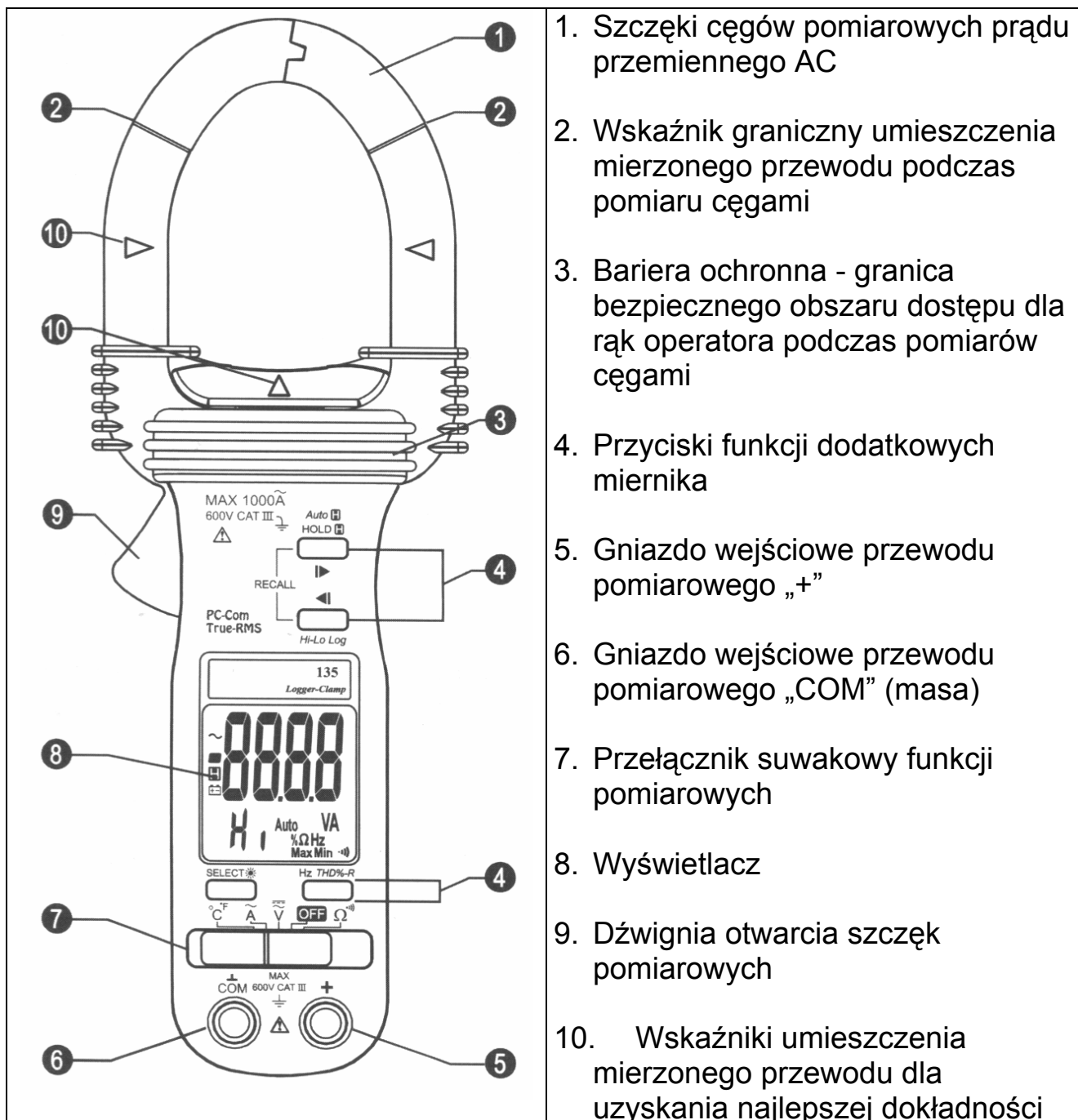


Prąd stały (DC)

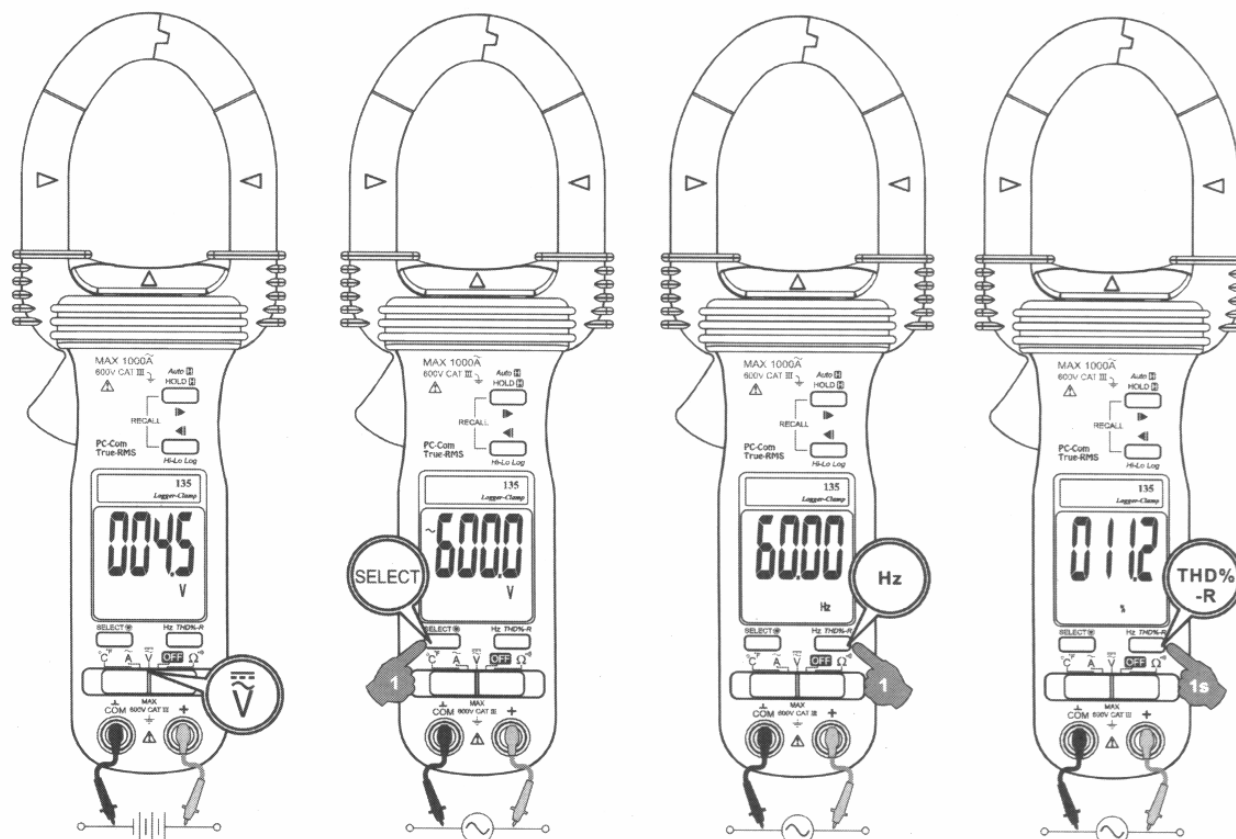
2. CHARAKTERYSTYKA MIERNIKA

UWAGA!

Niniejsza instrukcja obsługi dotyczy całej rodziny mierników cęgowych BM130. Na poniższym rysunku przedstawiono najwyższy z modeli mierników cęgowych BM135. Należy, zatem zwrócić uwagę, które z modeli posiadają poszczególne funkcje.



3. OBSŁUGA MIERNIKA



3.1. Pomiar napięcia przemiennego AC i stałego DC oraz częstotliwości

1. Pomiar napięcia i częstotliwości przeprowadzany jest za pomocą przewodów pomiarowych podłączanych do gniazd wejściowych „+” i „COM”.
2. Ustawić przełącznik suwakowy funkcji pomiarowej na pozycję \tilde{V} , aby wybrać funkcję wyboru funkcji pomiaru napięcia przemiennego lub napięcia stałego.
3. Za pomocą przycisku **SELECT** wybrać funkcję pomiaru napięcia przemiennego lub napięcia stałego. Na wyświetlaczu pojawia się symbol \sim jeżeli wybrana jest funkcja pomiaru napięcia przemiennego.
4. Wciśnięcie przycisku **Hz** podczas pomiaru napięcia lub prądu spowoduje natychmiastowe przejście do pomiaru częstotliwości. Czułość pomiaru częstotliwości zależy od aktualnego zakresu pomiaru napięcia.

3.2. Ocena zawartości harmonicznyc THD%-R (tylko BM135)

Współczynnik THD%-F jest definiowany jako stosunek sumarycznej rzeczywistej wartości skutecznej wszystkich harmonicznyc do rzeczywistej wartości skutecznej mierzonej wartości. Wartość wskazania wartości współczynnika THD%-R ma charakter procentowy.

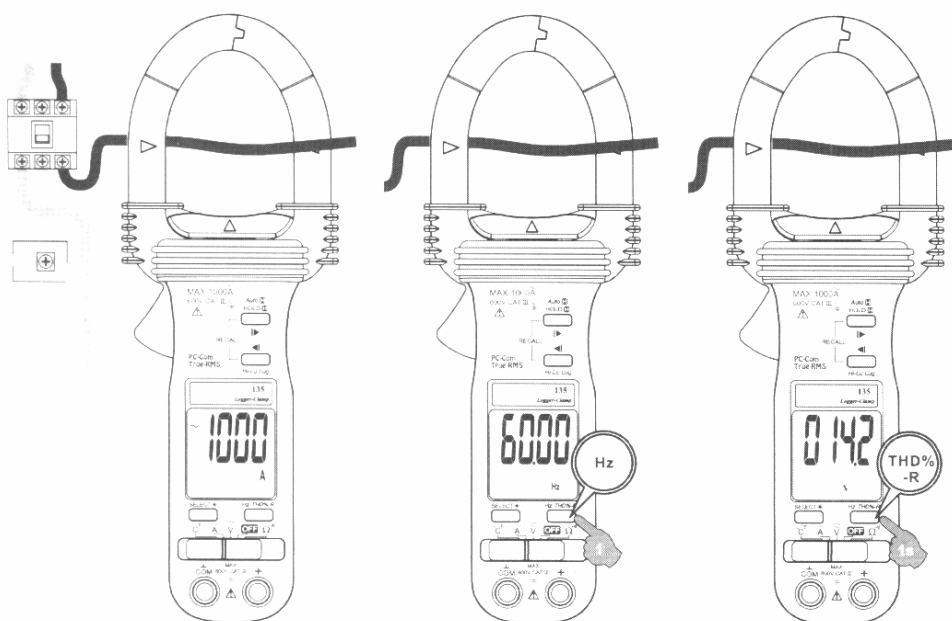
Idealny przebieg sinusoidalny posiada wartość THD%-R równą 0. Bardzo zniekształcony przebieg sinusoidalny może posiadać wartość współczynnika

THD%-R bliską 100% procent. Wskazanie 100% jest maksymalną możliwą wartością współczynnika THD%-R.

Wciśnięcie i przytrzymanie przez ponad 1 sekundę przycisku **THD%-R** podczas pomiaru prądu przemiennego lub napięcia przemiennego spowoduje natychmiastowe przejście do wskazania wartości THD%-R. Na wyświetlaczu pojawi się symbol %.

UWAGA

- Dokładność wskazania wartości współczynnika TPD%-R jest określona dla wartości prądu przemiennego >5A i wartości napięcia przemiennego >50V. Na wyświetlaczu pojawi się wskazanie ---.% jeżeli pomierzona wartość prądu przemiennego <1A lub pomierzona wartość napięcia przemiennego <8.5V.

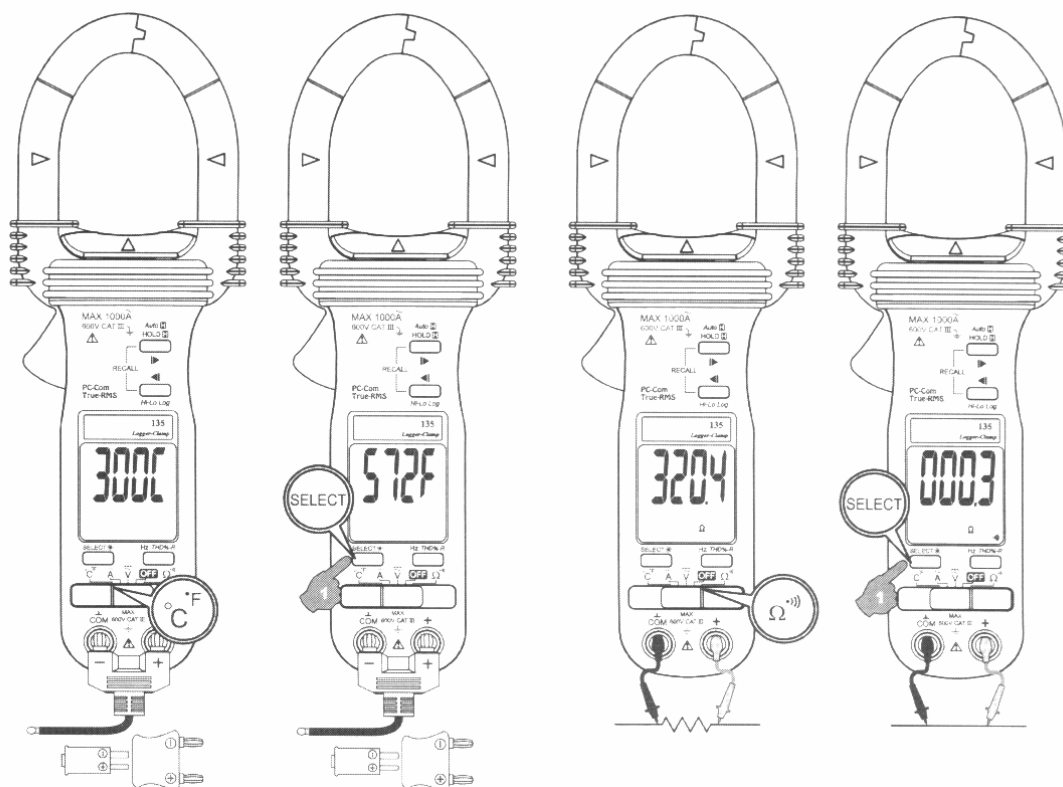


3.3. Pomiar prądu przemiennego AC

1. Pomiar prądu przemiennego AC przeprowadzany jest za pomocą cęgów pomiarowych.
2. Ustawić przełącznik suwakowy funkcji pomiarowej na pozycję **~A**, aby wybrać funkcję wyboru funkcji pomiaru prądu przemiennego.

UWAGA

- Bezinwazyjny pomiar prądu przemiennego cęgami wykonuje się poprzez zaciśnięcie cęgów pomiarowych na jednym mierzonym przewodzie. Należy upewnić się, czy podczas pomiaru cęgi są całkowicie domknięte. W przeciwnym wypadku wynik pomiaru może zawierać znaczne błędy. Zaciśnięcie cęgami więcej niż jednego przewodu pomiarowego spowoduje pomiar prądu różnicowego (np. prądu upływowego).
- Bliskie sąsiedztwo źródeł energii takich jak transformatory, silniki czy przewody energii elektrycznej może mieć wpływ na dokładność pomiarów. Należy, zatem unikać wykonywania pomiarów w pobliżu takich źródeł energii.



3.4. Pomiar temperatury

1. Pomiar temperatury przeprowadzany jest za pomocą sondy temperatury typu K podłączanej do gniazd wejściowych „+” i „COM”.
2. Ustawić przełącznik suwakowy funkcji pomiarowej na pozycję °C/°F, aby wybrać funkcję pomiaru temperatury.
3. Za pomocą przycisku **SELECT** wybrać jednostkę skali pomiaru °C lub °F.
4. Należy upewnić się, czy sonda typu K z wtykiem bananowym jest prawidłowo włożona w gniazda bananowe miernika, co do polaryzacji.

UWAGA

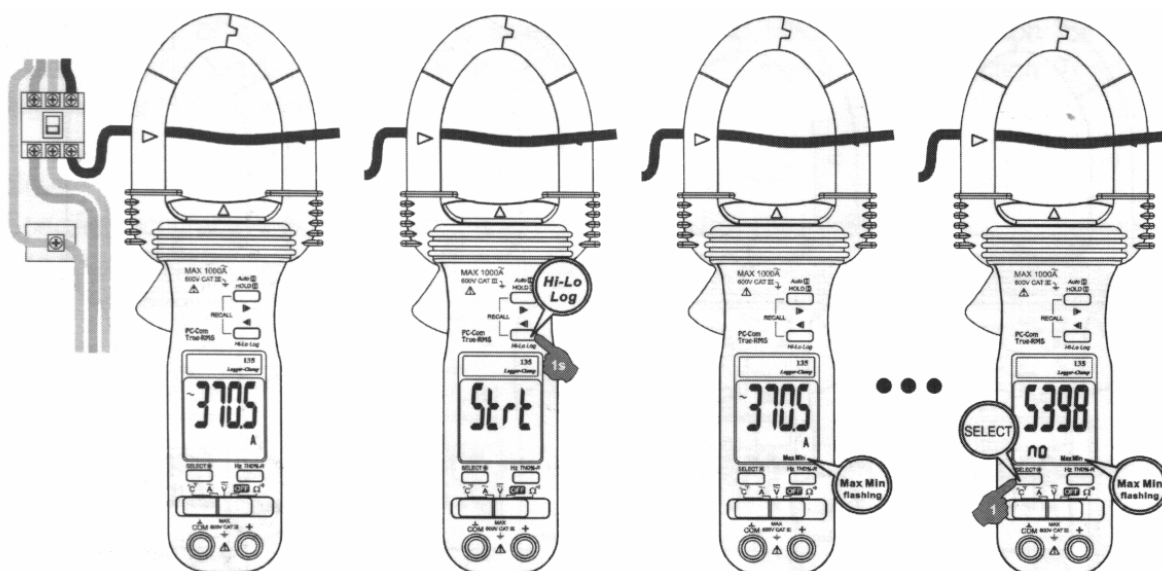
- W celu przyłączenia sond typu K z typowym wtykiem nożowym należy zastosować odpowiedni adapter, np. TCK adapter sondy K (nr kat. BIALL 602069). Adapter ten nie stanowi wyposażenia miernika.

3.5. Pomiar rezystancji i test ciągłości połączeń

1. Pomiary przeprowadzane są za pomocą przewodów pomiarowych podłączanych do gniazd wejściowych „+” i „COM”.
2. Ustawić przełącznik suwakowy funkcji pomiarowej na pozycję $\Omega/\bullet\bullet\bullet$.
3. Za pomocą przycisku **SELECT** wybrać funkcję pomiaru rezystancji lub testu ciągłości połączeń (na wyświetlaczu pojawi się symbol $\bullet\bullet\bullet$).
4. Ciągły sygnał dźwiękowy oznacza, że oba punkty, do których przyłożono końcówki przewodów pomiarowych są ze sobą zwarte.

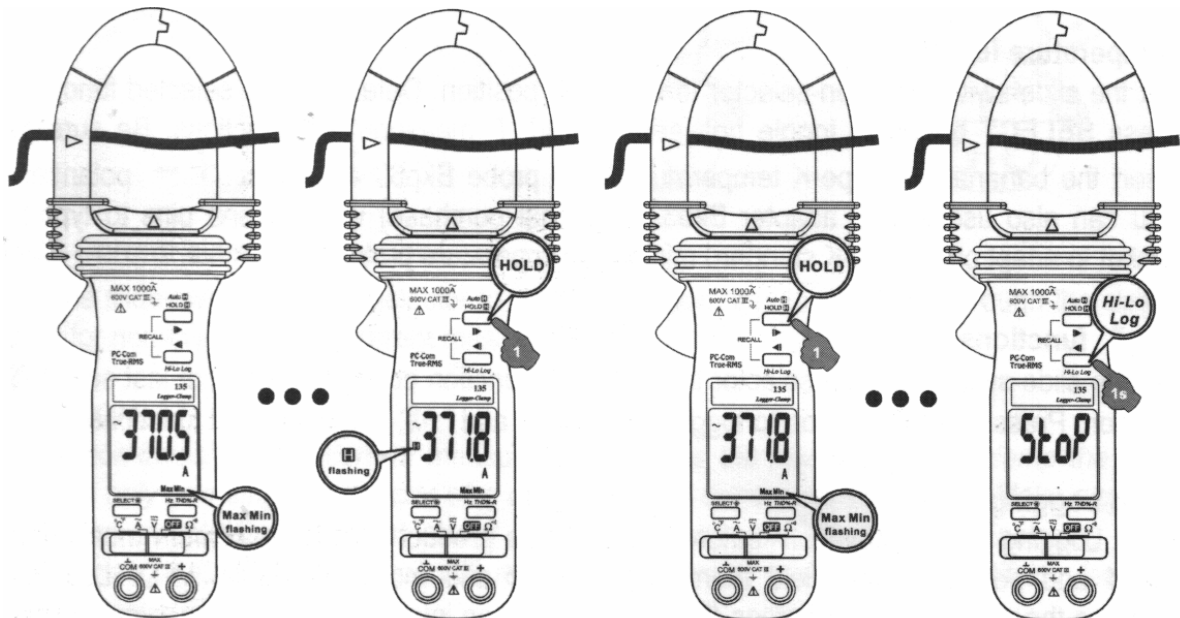
3.6. Logowanie wartości maksymalnej (Hi) i minimalnej (Lo)


Funkcja logowania wartości maksymalnej i minimalnej jest rozwiązaniem, które pozwala na zaoszczędzenie kosztów związanych z monitorowaniem mierzonych wartości. Mierzony sygnał jest próbkowany z maksymalną częstotliwością próbkowania a wartość maksymalna pomiaru **Hi** i wartość minimalna pomiaru **Lo** z okresu każdej minuty są zapisywane do wewnętrznej pamięci miernika. Pamięć miernika pozwala na zapamiętanie 5400 par (Hi-Lo) pomiarów, co daje maksymalny czas logowania 5400 minut.

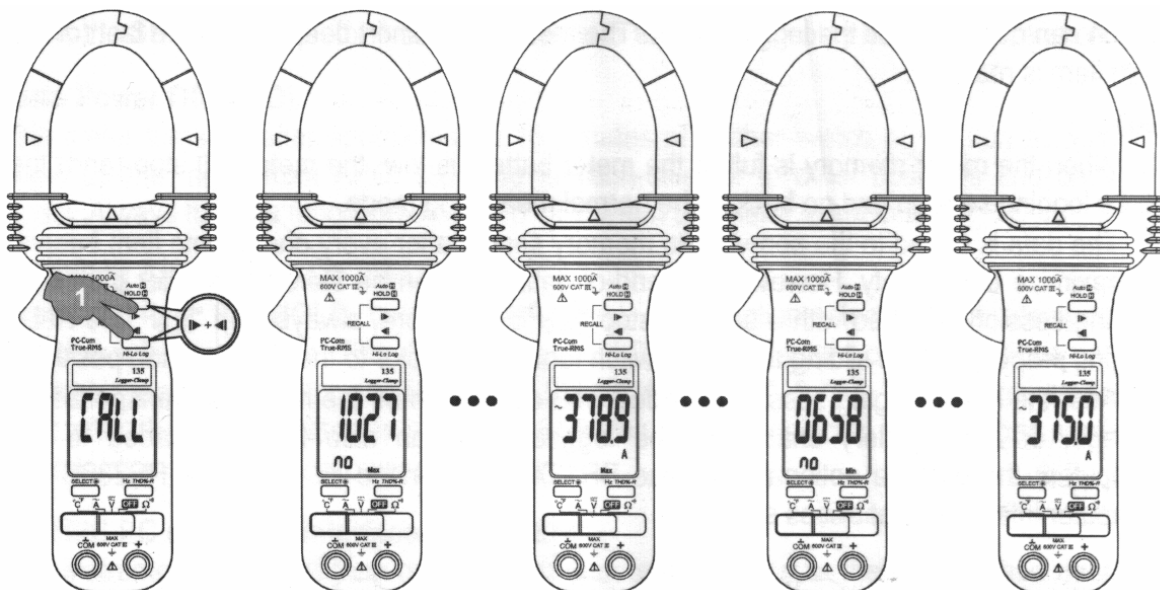


1. Wcisnąć i przytrzymać, przez co najmniej 1 sekundę przycisk **Hi-Lo Log** aż na wyświetlaczu pojawi się symbol **Strt**, aby rozpocząć nową sesję logowania. Na wyświetlaczu pojawi się migający symbol **Max Min**.

2. Rozpoczęcie nowej sesji logowania spowoduje, że wszystkie poprzednie wyniki pomiarów zapisane w pamięci zostaną **WYKASOWANE!**
3. Podczas logowania na wyświetlaczu znajduje się wskazanie aktualnej rzeczywistej wartości pomiaru.
4. Wcisnąć przycisk **SELECT**, aby wyświetlić liczbę zarejestrowanych par (Hi-Lo) pomiarów od chwili rozpoczęcia aktualnej sesji logowania.

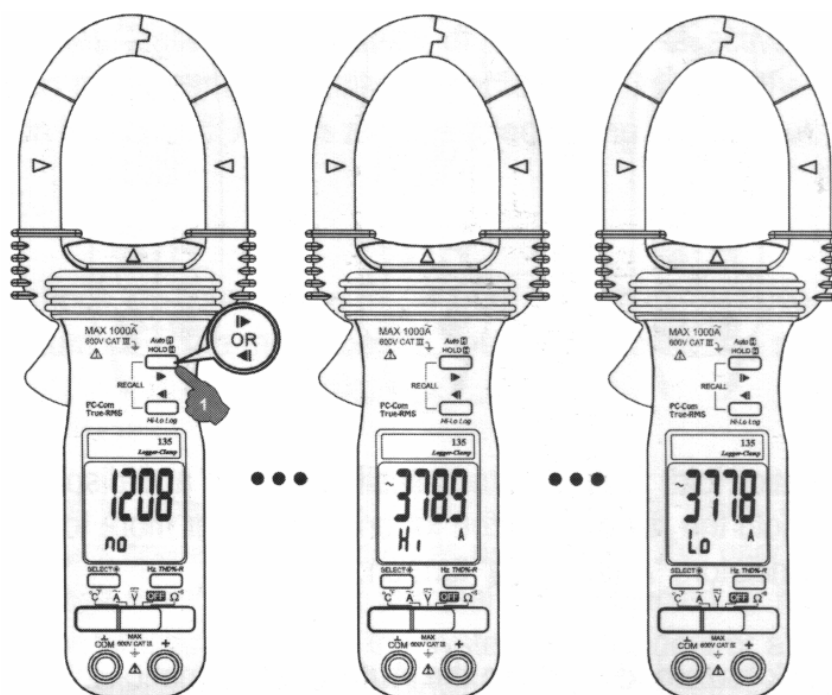


5. Wcisnąć przycisk **HOLD**, aby zatrzymać aktualny wynik pomiaru na wyświetlaczu LCD. Na wyświetlaczu pojawi się migający symbol . Ponowne wciśnięcie przycisku **HOLD** spowoduje powrót do wskazania aktualnego rzeczywistego wyniku pomiaru.
6. Wcisnąć i przytrzymać, przez co najmniej 1 sekundę przycisk **Hi-Lo Log**, aż na wyświetlaczu pojawi się symbol **Stop**, aby zakończyć aktualną sesję logowania. Po zakończeniu sesji logowania można wyłączyć miernik bez obawy o utratę zarejestrowanych wyników pomiarów.



7. Wcisnąć jednocześnie przyciski **▶** i **◀** aby przejść w tryb przeglądania zarejestrowanych wyników pomiarów. Na wyświetlaczu pojawi się przez chwilę symbol **CALL** a następnie w odstępie, co ok. 3 sekundy pojawiają się kolejno wskazania (dotyczące całej sesji logowania):

- numer komórki pamięci, która zawiera maksymalną zarejestrowaną wartość
- zarejestrowana wartość maksymalna
- numer komórki pamięci, która zawiera minimalną zarejestrowaną wartość
- zarejestrowana wartość minimalna



8. Wcisnąć przycisk **▶** aby wyświetlić zawartość następnej komórki pamięci lub przycisk **◀** aby wyświetlić zawartość poprzedniej komórki pamięci.

9. Na wyświetlaczu, co ok. 3 sekundy pojawiają się kolejno wskazania (dotyczące aktualnej komórki pamięci):

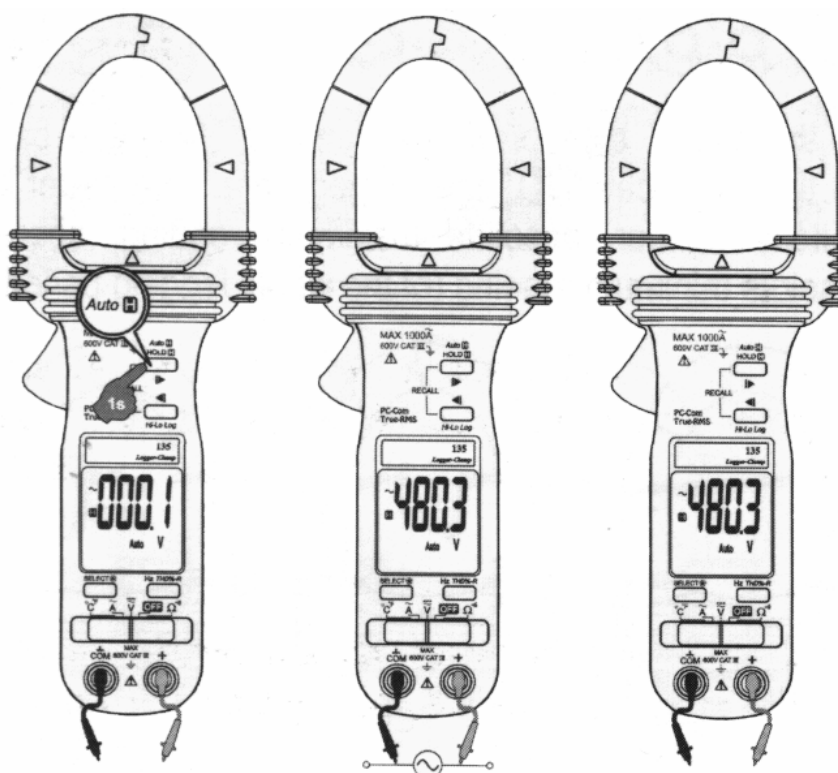
- numer aktualnej komórki pamięci (**no**)
- zarejestrowana wartość maksymalna (**Hi**)
- zarejestrowana wartość minimalna (**Lo**)

10. Wciśnięcie i przytrzymanie przycisku **▶** lub **◀** pozwala na szybkie przewijanie kolejnych komórek pamięci.


11. Seria krótkich sygnałów dźwiękowych podczas przewijania komórek pamięci oznacza, że aktualnie wybrana została ostatnia lub pierwsza komórka pamięci.

UWAGA

- Miernik automatycznie zakończy sesję logowania i powróci do normalnego pomiaru, gdy pamięć wewnętrzna miernika będzie zapelniona lub baterie w mierniku będą słabe.
- Wyniki pomiarów zapisywane są po każdej mijającej minucie logowania w nieulotnej pamięci wewnętrznej miernika, aby zapewnić ochronę przed ewentualną utratą danych. Pomimo tego sesję logowania, przed każdą zmianą pozycji przełącznika suwakowego funkcji pomiarowych, należy zakończyć ręcznie poprzez wciśnięcie i przytrzymanie przycisku **Hi-Lo Log** aż do pojawienia się na wyświetlaczu symbolu **Stop**.
- Po ręcznym zakończeniu sesji logowania miernik można wyłączyć a nawet wyjąć z niego baterie bez obawy przed utratą zarejestrowanych wyników pomiarów. Zarejestrowane dane mogą być również przesłane poprzez złącze optyczne RS-232 do komputera PC za pomocą opcjonalnego interfejsu komunikacji BR13X.



3.7. Automatyczne zatrzymanie aktualnego wyniku pomiaru na wyświetlaczu

Wciśnięcie i przytrzymanie przycisku **Auto** aż do pojawienia się na wyświetlaczu symboli **Auto** i  powoduje zatrzymanie aktualnej wartości stabilnego wskazania na wyświetlaczu.

UWAGA

- Nie wolno stosować funkcji **AutoH** do testowania, czy mierzony obwód znajduje się pod napięciem, gdyż wynik testu może być nieprawdziwy, jeżeli prąd i napięcie w testowanym obwodzie są niestabilne.

3.8. Zatrzymanie aktualnego wyniku pomiaru na wyświetlaczu

Wciśnięcie przycisku **HOLDH** zatrzymuje aktualną wartość wskazania na wyświetlaczu. Jednocześnie na wyświetlaczu pojawia się symbol **H**.

3.9. Podświetlenie wyświetlacza (tylko modele BM132 i BM135)

Wciśnięcie i przytrzymanie przez ponad jedną sekundę przycisku **SELECT** włącza lub wyłącza podświetlenie wyświetlacza LCD.

3.10. Funkcja automatycznego wyłączenia miernika

Miernik automatycznie wyłącza się po 16 minutach bezczynności. Aby ponownie uruchomić miernik po automatycznym wyłączeniu należy zmienić położenie przełącznika suwakowego funkcji pomiarowej na dowolną pozycję z wyjątkiem pozycji **OFF**.

Należy pamiętać, aby po zakończeniu pomiarów wyłączać miernik zmieniając położenie przełącznika suwakowego funkcji pomiarowej na pozycję **OFF**.

3.11. Wyłączanie/włączanie funkcji automatycznego wyłączenia miernika

Wcisnąć i przytrzymać przycisk **HOLD** podczas zmiany położenia przełącznika suwakowego funkcji pomiarowej na dowolną pozycję. Funkcja automatycznego wyłączenia miernika będzie wyłączona dla funkcji pomiarowej na tej pozycji. Na wyświetlaczu przez chwilę pojawią się symbole **SLP-** oraz **OFF**, które sygnalizują, że funkcja autowylączenia została wyłączona. Zmiana położenia przełącznika suwakowego funkcji pomiarowej na dowolną pozycję bez jednoczesnego wciśnięcia przycisku **HOLD** ponownie uruchamia funkcję automatycznego wyłączenia miernika.

3.12. Złącze optyczne RS-232 do komunikacji z komputerem PC

Miernik jest wyposażony w optycznie izolowane złącze komunikacji znajdujące się pod pokrywą baterii. Połączenie miernika z komputerem PC umożliwia zestaw do komunikacji BR13X dostępny jako wyposażenie opcjonalne i zawiera interfejs BC-100R wraz z oprogramowaniem BS15x. Oprogramowanie umożliwia wyświetlanie aktualnego wyniku pomiaru na monitorze komputera w postaci wskazania cyfrowego lub analogowego, a także w postaci komparatora lub wykresu graficznego. Więcej informacji na ten temat znajduje się w pliku README znajdującym się na płycie CD z oprogramowaniem do komunikacji.

Jeżeli połączenie miernika z komputerem PC jest prawidłowe, komunikacja zostaje nawiązana automatycznie, bez potrzeby ręcznego uruchamiania.

4. Utrzymanie i konserwacja

OSTRZEŻENIE

- Aby uniknąć porażenia prądem, przed otwarciem pokrywy obudowy miernika należy zawsze wyjąć przewody pomiarowe z gniazd wejściowych i ustawić przełącznik obrotowy w pozycję OFF. Nie wolno przeprowadzać pomiarów przy otwartej obudowie.

4.1. Rozwiązywanie problemów

Jeżeli miernik nie działa prawidłowo należy sprawdzić stan baterii, przewodów pomiarowych, itd. Jeżeli wszystko jest w porządku należy sprawdzić czy podczas pomiarów zachowana została procedura pomiarowa opisaną w instrukcji.

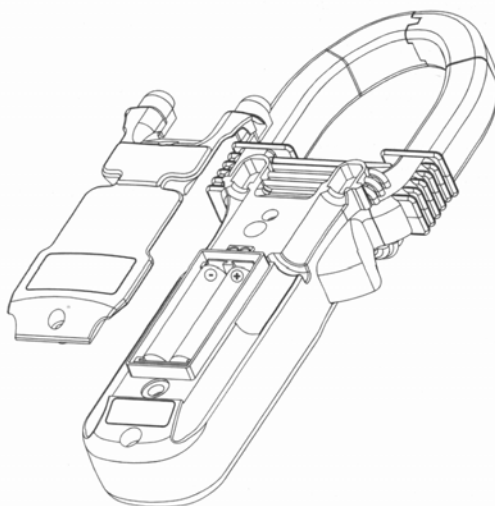
Uszkodzenie na zakresie pomiaru napięcia będące następstwem pojawienia się na wejściu impulsu o bardzo dużej wartości oznacza, że spaleni uległy specjalne rezystory szeregowo chroniące zarówno miernik jak i użytkownika. Stan rozwarcia uniemożliwi korzystanie ze wszystkich funkcji pomiarowych wykorzystujących podczas pomiarów te gniazda. W przypadku takiego uszkodzenia miernik należy przekazać do fachowego serwisu.

4.2. Konserwacja i przechowywanie

Okresowo można przetrzeć obudowę miękką szmatką zwilżoną łagodnym detergentem. Nie używać rozpuszczalników. Jeżeli miernik nie będzie używany przez ponad 60 dni należy wyjąć z niego baterie.

4.3. Wymiana baterii i bezpieczników

Mierniki zasilane są dwoma bateriami AAA 1.5V (NEDA 24A, IEC LR03). W celu wymiany baterii należy odkręcić 2 wkręty mocujące z tyłu obudowy i zdjąć pokrywę komory baterii. Wymienić baterie zwracając uwagę na polaryzację. Skręcić z powrotem obudowę wkrętami mocującymi.



5. Specyfikacja techniczna

5.1. Dane ogólne

Maksymalna średnica mierzonego przewodu:	Ø45 mm
Wyświetlacz(e):	LCD ACV, DCV: max 6000 R, Hz: max 9999 ACA: max 4000
Próbkowanie:	Hz: 2 raz/s Pozostałe pomiary: 4 razy/s
Polaryzacja:	Automatyczna
Sygnalizacja słabej baterii:	poniżej napięcia ok. 2,4V
Temperatura pracy:	0°C do 40°C
Wilgotność względna:	Maksymalnie 80% do temp. 31°C spadająca liniowo do 50% dla temp. 40°C
Maksymalna wysokość pracy:	2000 m n.p.m.
Temp. przechowywania:	-20°C ÷ 60°C, RH < 80% (bez baterii)
Wsp. temperaturowy:	0,15 x (określona dokładność)/°C dla temp. 0°C ÷ 18°C i 28°C ÷ 40°C
Pomiar rzeczywistej wartości skutecznej (True RMS):	ACA i ACV Modele BM132, BM135
Bezpieczeństwo:	IEC61010-2-032 (1994) EN61010-2-032(1995) UL3111-2-032(1999) Kat. III 600 V AC/DC
Wytrzymałość elektryczna:	6,5kV (1,2/50µs surge)
Stopień zanieczyszczenia:	2
Kompatybilność elektromagnetyczna:	EN61326 (1997, 1998/A1) EN61000-4-2 (1995) EN61000-4-3 (1996) W polu RF (częstotliwość radiowa) 3V/m całkowita dokładność = dokładność danego zakresu + 45 cyfr. Dokładność pomiarów w polu powyżej 3V/m nie została określona.
Zabezpieczenia:	ACA (cęgamami): AC 1000Arms Pozostałe (przewodami): 600V DC/ACrms
Zasilanie:	2 baterie AAA 1.5V (NEDA 24A, IEC LR03)
Pobór prądu:	ACV, DCV, ACA: 3,5mA R, T: 4mA

Automatyczne wyłączenie zasilania (APO):	Po 16 minutach bezczynności
Pobór prądu w trybie APO:	10 μ A
Wymiary / waga:	224x78x40mm
Średnica mierzonego przewodnika cęgami:	224 g
Funkcje dodatkowe:	Ocena zawartości harmonicznych THD%-R (BM135); Podświetlany wyświetlacz (BM132, BM135); Auto-HOLD; HOLD; logowanie wartości maksymalnej i minimalnej (Hi-Lo) co minutę z próbkowaniem: 20 razy/s dla ACV, DCV i ACA 4 razy/s dla R i T 2 razy/s dla Hz
Wyposażenie:	Przewody pomiarowe (para), komplet baterii, instrukcja obsługi, pokrowiec, sonda K z wtykiem bananowym
Wyposażenie opcjonalne:	BR13X - interfejs optyczny do komunikacji RS-232 z oprogramowaniem, BKB32 - adapter z wtykiem bananowym i gniazdem sondy typu K

5.2. Parametry elektryczne

Dokładność: \pm (% wartości wskazania + liczba cyfr) określona, dla temperatury 23°C \pm 5°C i wilgotności względnej poniżej 75%.

Podana dokładność pomiaru prądu i napięcia przemiennego AC TrueRMS dla modeli BM132 i BM135 została określona dla obszaru 5%÷100% zakresu pomiarowego. Podane wartości współczynnika szczytu CREST odnoszą się do sygnałów sinusoidalnych (nie zawierających harmoniczných), których częstotliwość zawiera się w podanym zakresie.

Napięcie przemiennie ACV

ZAKRES	DOKŁADNOŚĆ
50Hz / 60Hz	
600.0V	1.0% + 5c
45Hz ÷ 500Hz	
600.0V	1.5% + 5c
500Hz ÷ 3.1kHz (BM132, BM135)	
600.0V	2.5% + 5c

CMRR: >60dB (DC do 60Hz), $R_s=1k\Omega$

Impedancja wejściowa: 2M Ω , 30pF nominalnie

Współczynnik szczytu CREST:

<2.3:1 na końcu skali i <4.6 w połowie skali

Napięcie stałe DCV

ZAKRES	DOKŁADNOŚĆ
600.0V	0.5% + 5c

NMRR: >50dB (50/60Hz)

CMRR: >120dB (DC, 50/60Hz), $R_s=1k\Omega$

Impedancja wejściowa: 2M Ω , 30pF nominalnie

Ocena zawartości harmoniczných THD%-R ¹⁾ (BM135)

ZAKRES	ZAKRESY HARMONICZNYCH	DOKŁADNOŚĆ ²⁾
0.0%÷99.9%	Podstawowa	1.5% + 6c
	2÷3	5.0% + 6c
	4÷10	2.5% + 6c
	11÷51	2.0% + 6c

1) Współczynnik THD%-R jest definiowany jako stosunek sumarycznej rzeczywistej wartości skutecznej wszystkich harmoniczných do rzeczywistej wartości skutecznej odpowiadającej częstotliwości podstawowej

2) Podana dokładność dotyczy ACA>5A (harmoniczna podstawowa) i ACV>50V (harmoniczna podstawowa)

Rezystancja

ZAKRES	DOKŁADNOŚĆ
999,9 Ω	1.0% + 6c

Napięcie rozwartego obwodu: 0,4V DC

Ciągłość połączeń

Sygnalizacja dźwiękowa w zakresie $10\Omega < R < 300\Omega$.

Czas odpowiedzi: 250 μ s.

Częstotliwość

ZAKRES	DOKŁADNOŚĆ
5.00Hz÷500.0Hz	0.5% + 4c

Czułość (dla sinusoidy RMS)

Zakres 40A: >4A

Zakres 400A: >40A

Zakres 1000A: >400A

Zakres 600V: >30V

Temperatura

ZAKRES	DOKŁADNOŚĆ ¹⁾
-50°C÷300°C	2.0% + 3°C
-58°F÷572°F	2.0% + 6°F

1) Do podanej dokładności należy dodać 3°C w przedziale temperatur -20°C÷-50°C
Dokładności nie uwzględniają błędów sond pomiarowych.

Prąd przemienny ACA (pomiar cęgami)

ZAKRES	DOKŁADNOŚĆ ^{1) 2) 3)}
50Hz / 60Hz	
40.00A, 400.0A, 1000A	1.0% + 5c
45Hz ÷ 500Hz	
40.00A, 400.0A	2.0% + 5c
1000A	2.5% + 5c
500Hz ÷ 3.1kHz (modele BM132, BM135)	
40.00A, 400.0A	2.0% + 5c
1000A	2.5% + 5c

Współczynnik szczytu CREST:

<2.5:1 na końcu skali i <5.0:1 w połowie skali na zakresach 40.00A i 400.0A

<1.4:1 na końcu skali i <2.8:1 w połowie skali na zakresie 1000A

1) Jeżeli wartość wskazania jest mniejsza niż 10% zakresu pomiarowego do podanej dokładności należy dodać 8 cyfr

2) Wartość błędu związanego z obecnością w pobliżu mierzonego przewodu innych przewodów znajdujących się pod napięciem: <0,06A/A

3) Podana dokładność dotyczy pomiaru ACA z mierzonym przewodem umieszczonym w samym środku cęgów pomiarowych. Dla przewodu pomiarowego nie umieszczonego w samym środku cęgów pomiarowych do podanej dokładności należy dodać:

1% dla mierzonego przewodu, którego położenie nie wychodzi poza wskaźniki graniczne zaznaczone na cęgach pomiarowych

4% dla mierzonego przewodu, którego położenie wychodzi poza wskaźniki graniczne zaznaczone na cęgach pomiarowych

BM 131 nr indeksu: 102053
BM 132 nr indeksu: 102054
BM 135 nr indeksu: 102055

**MIERNIKI CĘGOWE
Z LOGGEREM**

Wyprodukowano na Tajwanie
Importer: BIALL Sp. z o.o.
Otomin, ul. Słoneczna 43
80-174 GDAŃSK
www.biall.com.pl