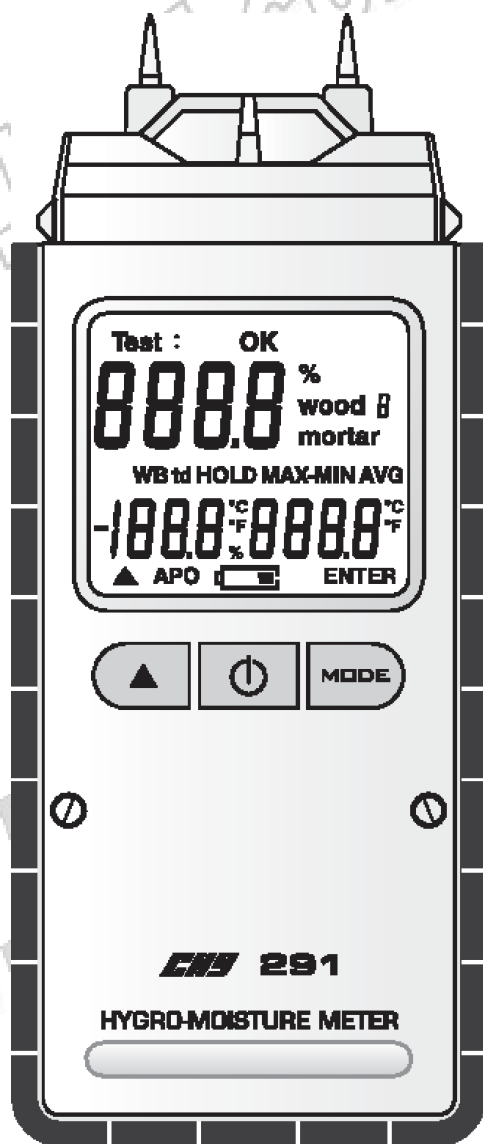


INSTRUKCJA OBSŁUGI



CE

CHY 291

**Miernik wilgotności
materiałów + termo-higrometr**

WSTĘP

Miernik ten jest przenośnym, kompaktowym i łatwym w użyciu cyfrowym termo-higrometrem oraz miernikiem wilgoci dla szerokiego zakresu materiałów. Pomiar wilgoci wykonywany jest na podstawie pomiaru przewodności mierzonego materiału przy pomocy pary wbudowanych elektrod igłowych.

Wynik pomiaru wilgoci (zawartości wody) materiałów pokazany jest na górnym wyświetlaczu, temperatura suchego termometru prezentowana jest w prawej dolnej części wyświetlacza, a wynik pomiaru wilgotności powietrza, punktu rosy oraz mokrego termometru (wybierane przez użytkownika) wyświetlany jest w lewej dolnej części wyświetlacza LCD.

BEZPIECZEŃSTWO

Zaleca się, aby zapoznać się z instrukcjami dotyczącymi bezpieczeństwa i prawidłowego korzystania z urządzenia.

1. Kiedy miernik nie jest używany przez dłuższy czas, to należy wyjąć baterie.
2. Nie należy przechowywać go w miejscu o wysokiej temperaturze lub wysokiej wilgotności.

OSTRZEŻENIE

- Aby zapobiec porażeniu prądem nie należy używać tego miernika do pomiaru powierzchni, które mogą znajdować się pod napięciem.

OSTRZEŻENIE

- Gdy miernik nie jest używany, to należy stosować osłonę ochronną, która chroni przed zranieniem.
- Należy zachować ostrożność, aby nie ulec zranieniu przez elektrody igłowe.

SPECYFIKACJA POMIAR WILGOCI

Czujnik:	rezystancyjny
Zakres:	
8,8 ~ 54,8%	dla buku, świerku, modrzewia , brzozy wiśniowej, orzecha włoskiego (grupa "wood 1"),
7,0 ~ 47,9%	dla dębu, sosny, klonu, jesionu, daglezi i meranti, (grupa "wood 2"),
0,9 ~ 22,1%	dla zaprawy cementowej, betonu i gipsu (grupa "mortar 3")
0,0 ~ 11,0%	dla podłoży anhydrytowych (grupa "mortar 4")
0,7 ~ 8,6%	dla zaprawy cementowej (grupa "mortar 5")
0,6 ~ 9,9%	dla zaprawy wapiennej (grupa "mortar 6")
0,1 ~ 16,5%	dla cegły (grupa "mortar 7")
Dokładność:	pomiar przewodności: $\pm 1\%$ przy $23\pm 5^{\circ}\text{C}$
Współczynnik temperaturowy:	10% na $^{\circ}\text{C}$ poza $23\pm 5^{\circ}\text{C}$
Rozdzielczość:	0,1 $^{\circ}\text{C}$

POMIAR WILGOTNOŚCI

Czujnik:	Cyfrowy pojemnościowy czujnik wilgotności
Zakres pomiarowy:	0% to 100% wilg.wzgl.
Dokładność:	$\pm 2,5\%$ przy $23\pm 5^{\circ}\text{C}$, 10% do 90% wilg.wzgl. $\pm 5\%$ przy $23\pm 5^{\circ}\text{C}$, 0% do 10% wilg.wzgl., 90% do 100% wilg.wzgl.
Czas reakcji czujnika dla 90% całego zakresu:	typowo 60 sekund
Histeresa czujnika (dla przebiegu od 10% - 90% - 10% w.w.):	typowo $\pm 1\%$ wilg. względnej
Współczynnik temperaturowy:	10% na $^{\circ}\text{C}$ poza $23\pm 5^{\circ}\text{C}$

POMIAR TEMPERATURY

Czujnik:	termistorowy czujnik temperatury
Zakres pomiarowy:	-20°C to 60°C
Dokładność:	$\pm 0,5^{\circ}\text{C}$ dla 0°C do 45°C , przy $23^{\circ}\text{C}\pm 5^{\circ}\text{C}$ $\pm 1,0^{\circ}\text{C}$ dla -20°C do 0°C , 45°C do 60°C , przy $23^{\circ}\text{C}\pm 5^{\circ}\text{C}$
Rozdzielczość:	0,1 $^{\circ}\text{C}$
Próbkowanie:	1 pomiar/sekundę
Współczynnik temperaturowy:	10% na $^{\circ}\text{C}$ poza $23\pm 5^{\circ}\text{C}$
Środowisko pracy:	-20 do 60°C przy $<70\%$ wilg. wzgl.
Środowisko przechowywania:	-20 do 60°C , 0 do 80% wilg. wzgl. z wyjątkami bateriami
Zasilanie:	3V DC: 2 baterie 1,5V LR03/AAA
Żywotność baterii:	ok. 200 h pracy na bateriach alkalicznych

Wskaźnik zużycia baterii:	symbol "☐" na wyświetlaczu przy spadku napięcia poniżej poziomu pracy
Wymiary:	24,7mm(T) x 50,9mm(W) x 132,9 mm(H)
Masa:	około 118g z bateriami.

POMIARY

Są trzy tryby pracy miernika: Tryb Pomiarów, Tryb Ustawiania oraz Tryb Zamrożenia wyniku pomiaru.

1. Włączenie i wyłączenie miernika:

Gdy miernik jest wyłączony, to krótkie wciśnięcie przycisku "⏻" włącza miernik, który przechodzi do Trybu Pomiarów.

Naciśnięcie i przytrzymanie przycisku "⏻" przez 2 sekundy powoduje wyłączenie miernika.

2. Tryb Pomiarów:

Zaraz po włączeniu miernika na wyświetlaczu przez 1 sekundę wyświetlone zostaną wszystkie symbole.

Wybór materiału:

Naciśnij przycisk "▲", aby wybrać materiał, którego wilgoć ma być zmierzona.

Kontynuuj naciskanie przycisku "▲", aż na wyświetlaczu pojawi się żądana grupa materiałowa:

"wood 1": buk, świerk, modrzewi , brzoza wiśniowa, orzech włoski

"wood 2": dąb, sosna, klon, jesion, dagleżja, meranti

"mortar 3": zaprawa cementowa, beton, gips

"mortar 4": podłoże anhydrytowe (tzw. gips bez wody)

"mortar 5": zaprawa cementowa

"mortar 6": zaprawa wapienna

"mortar 7": cegła

Testowanie funkcji urządzenia:

Naciśnij kilkakrotnie przycisk "▲", aż na wyświetlaczu pojawi się komunikat "Test". Elektrodamy igłowymi dotknij do styków rezystora testowego, umieszczone na górze osłony miernika (dwa metalizowane styki).

- komunikat "Test" będzie migać,

- gdy wyświetli się komunikat "Test: OK", to urządzenie jest gotowe do pomiarów

- gdy powyższy komunikat nie zostanie wyświetlony, to oczyść elektrody i styki, a następnie powtórz procedurę testową,

Naciśnij przycisk "▲", aby wrócić do Trybu Pomiarów.

PRZEPROWADZANIE POMIARÓW

Wilgoć:

Wetknij elektrody igłowe w powierzchnię materiału, którego wilgoć ma zostać zmierzona. Na głównym wyświetlaczu pojawi się wynik pomiaru wilgoci.

Rozkład wilgoci może nie być jednorodny. Zalecane jest przeprowadzenie pomiarów w kilku różnych punktach.

Miernik, gdy jest włączony, to automatycznie wykonuje także pomiary temperatury i wilgotności.

Zmiany wyświetlania na lewym dolnym wyświetlaczu:

Naciśnij i przytrzymaj przez 2 sekundy przycisk “▲”, aby przełączać miernik między pomiarem wilgotności (symbol "%") → Punktem rosy (symbol "td") → Temperaturą termometru wilgotnego (z symbolem "WB").

Podświetlenie:

W Trybie Pomiaru chwilowe wciśnięcie przycisku “⏻” włącza podświetlenie wyświetlacza LCD, które wyłącza się automatycznie po 15 sekundach jeśli nie będą wykonywane żadne działania.

3. Tryb Ustawiania:

W trybie tym użytkownik może ustawić jednostkę temperatury °C/°F, a także włączyć lub wyłączyć funkcję APO (APO = Automatyczne Wyłączanie. Jeśli funkcja APO jest włączona, to miernik po 10 minutach bezczynności automatycznie wyłączy się).

Gdy miernik jest wyłączony, to naciśnięcie i przytrzymanie przycisku przez 2 sekundy powoduje wejście do Trybu Ustawiania.

3.1 Jednostka °C/°F: chwilowe użycie przycisku “▲” powoduje przełączanie między jednostkami °C i °F.

3.2 Użycie przycisku “MODE” zapisuje ustawienia jednostki pomiaru oraz przejście do ustawień funkcji APO.

3.3 APO ON/OFF: chwilowe użycie przycisku “▲” przełącza między włączeniem (ON), a wyłączeniem (OFF) funkcji APO.

3.4 Użycie przycisku “MODE” powoduje zapisanie ustawień i opuszczenie ustawiania funkcji APO i przejście do trybu pomiarów.

Uwaga: Wyłączenie miernika w Trybie Ustawiania spowoduje odrzucenie aktualnych ustawień i powrót do poprzednich ustawień. Jeśli na wyświetlaczu pojawi się symbol “☐■”, to aktualne ustawienia będą ważne tylko do momentu wyłączenia miernika, ale mogą nie zostać zapisane.

4. Tryb zamrożenia wyniku pomiaru:

W Trybie Pomiarów, chwilowe wciśnięcie przycisku "MODE" spowoduje przejście do Trybu Zamrożenia wyniku z wyświetlaniem symbolu "HOLD" na środku wyświetlacza LCD.

Zaraz po wejściu do tego trybu na wyświetlaczu LCD będzie prezentowany ostatni wynik pomiaru, który nie będzie odświeżany.

Naciskanie przycisku "MODE" spowoduje przechodzenie między kolejnymi opcjami wyświetlania wyniku pomiaru:

4.1 Ostatni pomiar: z symbolem "HOLD".

4.2 Maksymalna zarejestrowana wartość: z symbolem "HOLD" + "MAX".

4.3 Minimalna zarejestrowana wartość: z symbolem "HOLD" + "MIN".

4.4 Różnica maksymalnej i minimalnej zarejestrowanej wartości: z symbolem "HOLD" + "MAX-MIN".

4.5 Średnia wyników zarejestrowanych pomiarów: z symbolem "HOLD" + "AVG".

4.6 Wyjście z Trybu Zamrożenia wyniku pomiaru i powrót do Trybu Pomiarów.

Wartości Max/Min/Max-Min/AVG – wyświetlane są tylko przy pomiarze wilgotności i temperatury.

Usunięcie zapisanych wartości:

W Trybie Zamrożenia wyniku podczas przeglądania wartości MAX, MIN, MAX-MIN lub AVG, naciśnij i przytrzymaj przez 2 sekundy przycisk "MODE", aby wyczyścić z pamięci miernika zapisane dane i powrócić do Trybu Pomiarów.

UWAGI SZCZEGÓLNE

• Aby wyniki pomiarów były miarodajne, to wilgotnościomierz i medium, które ma być mierzone muszą być w równowadze wilgotnościowo-termicznej.

• Błędy pomiaru temperatury

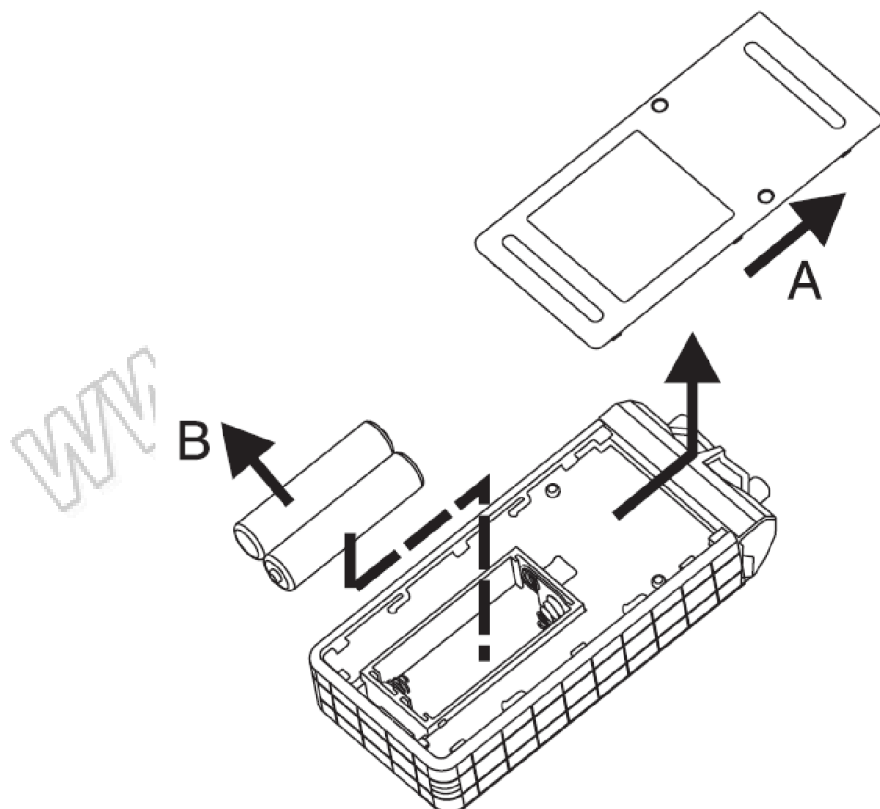
Mogą wystąpić z powodu zbyt krótkiego czasu pomiaru, promieni słonecznych, ogrzewania, nawiewu powietrza (np. z wentylatora), zimnych ścian zewnętrznych, promieniowania ciepła rąk i/lub ciepła ciała itp.

• Błędy pomiaru wilgotności

Mogą wystąpić z powodu pary, rozprysków wody, kapiącej wody lub kondensacji (bez występowania kropli wody) na czujniku itp. Jednakże poprzez powtórzenia i stabilność długookresową można to zniwelować.

OBSŁUGA

Instalowanie i wymiana baterii



A. Pokrywa baterii

B. Baterie

1. Miernik jest zasilany przez 2 baterie 1,5V (rozmiaru LR03/AAA).
2. Gdy na wyświetlaczu pojawi się symbol "☐" to należy wymienić baterie.
3. Naciśnij pokrywę baterii i przesunij w kierunku jak pokazano na rysunku powyżej.
4. Wyjmij baterie z komory baterii.
5. Zainstaluj 2 nowe baterie LR03/AAA w położeniu zgodnym z polaryzacją pokazaną na spodzie pokrywy baterii.
6. Załóż pokrywę komory baterii.

Czyszczenie

Od czasu do czasu przetrzeć obudowę miernika zwilżoną ściereczką z niewielką ilością detergentów, nie używać materiałów ściernych lub rozpuszczalników.

OCHRONA ŚRODOWISKA

Urządzenie podlega dyrektywie WEEE 2002/96/EC. Symbol obok oznacza, że produkt musi być utylizowany oddzielnie i powinien być dostarczany do odpowiedniego punktu zbierającego odpady. Nie należy go wyrzucać razem z odpadami gospodarstwa domowego.



Aby uzyskać więcej informacji, należy skontaktować się z przedstawicielem przedsiębiorstwa lub lokalnymi władzami odpowiedzialnymi za zarządzanie odpadami.

CHY 291 nr kat. 101356

**Miernik wilgotności
drewna +
Termohigrometr**

**Wyprodukowano na
Tajwanie**

**Importer: BIALL Sp. z .o.
Ul. Barniewicka 54C
80-299 Gdańsk**

WER: KG 2011-06-20