

INSTRUKCJA OBSŁUGI

CE



**TERMOMETR NA PODCZERWIEN'
ZE WSKAŹNIKIEM LASEROWYM**

CHY 110

1. WPROWADZENIE

Model CHY110 jest przenośnym termometrem na podczerwień ze wskaźnikiem laserowym i 3½-cyfrowym wyświetlaczem LCD. Termometr umożliwia wykonywanie pomiarów w jednej ręce. Posiada również podświetlenie wyświetlacza, funkcję automatycznego zatrzymania wyniku pomiaru na wyświetlaczu AUTO DATA HOLD oraz funkcję automatycznego wyłączenia po 10 sekundach od chwili zwolnienia przycisku pomiarowego.

2. BEZPIECZEŃSTWO

Przed użyciem termometru zaleca się dokładne zapoznanie z instrukcją obsługi.

NIEBEZPIECZEŃSTWO

- Wciśnięcie przycisku pomiarowego włącza/wyłącza wskaźnik laserowy. W czasie jego użycia należy zachować szczególną ostrożność pamiętając, że NIE WOLNO kierować strumienia lasera w kierunku oczu ludzi i zwierząt.
- NIE WOLNO patrzeć w kierunku światła lasera wychodzącego ze źródła optycznego.
- Podczas pomiarów temperatury obiektów, które posiadają powierzchnię odbijającą promieniowanie świetlne, należy zwrócić szczególną uwagę, aby odbita wiązka lasera nie została skierowana w kierunku oczu.
- Nie należy kierować strumienia lasera w kierunku paliw i gazów palnych, gdyż może to spowodować eksplozję.

UWAGA

- Nie należy używać termometru w pobliżu urządzeń, które wytwarzają silne promieniowanie elektromagnetyczne ani w bliskiej obecności statycznych ładunków elektrycznych, gdyż mogą być przyczyną błędnych pomiarów.
- Nie należy wystawiać termometru na działanie gazów żrących lub wybuchowych, gdyż termometr może ulec zniszczeniu lub może dojść do eksplozji.
- Nie należy wystawiać termometru na działanie promieni słonecznych, wysokich temperatur, wysokiej wilgotności lub kondensacji pary wodnej. Może to spowodować zniekształcenie urządzenia, zniszczenie izolacji lub działanie termometru niezgodne ze specyfikacją.
- Nie należy kierować soczewki termometru w kierunku słońca lub innego źródła silnego światła. Może to spowodować uszkodzenie czujnika.
- Podczas pomiarów nie należy stykać powierzchni soczewki z mierzonym obiektem. Nie należy również dopuszczać do zabrudzenia soczewki, porysowania lub przyklejania ciał obcych do soczewki. Może to być przyczyną błędów pomiarowych.
- Nie należy chwycić termometru w pobliżu soczewki pomiarowej. Pomiar temperatury obiektu może być błędny na skutek wpływu temperatury dłoni.
- Nie należy pozostawiać miernika w pobliżu gorących przedmiotów (70°C). Może to spowodować uszkodzenie obudowy.
- Jeżeli termometr był narażony na znaczne zmiany temperatury otoczenia należy pozostawić go na 20 minut przed wykonaniem pomiarów, w celu stabilizacji temperatury.
- Jeżeli termometr był przeniesiony z otoczenia o niskiej temperaturze do otoczenia o wysokiej temperaturze na soczewce może skroplić się para wodna. Należy odczekać 10 minut przed wykonywaniem pomiarów aż krople znikną.
- Urządzenie nie jest wodo- ani pyłoodporne. Nie należy zatem, używać go w bardzo zapyłonym czy zawilgoconym otoczeniu.

3. OPIS TECHNICZNY

3.1. Charakterystyka ogólna

Wyświetlacz:	LCD 3½ cyfry (maksymalne wskazanie 1999)
Wskaźnik wyczerpania baterii:	na wyświetlaczu pojawia się znak $\boxed{-+}$ gdy napięcie baterii osiągnie zbyt niski poziom
Próbkowanie:	4 razy/s
Środowisko pracy:	0°C...50°C, wilgotność względna < 70%
Warunki przechowywania:	-20°C...60°C, wilgotność względna 0÷80% (bez baterii)
Automatyczne wyłączenie:	po 10 sekundach bezczynności
Pobór prądu w trybie oczekiwania:	< 5μA
Zasilanie:	9V (NEDA 1604, IEC 6F22 006P)
Żywotność baterii:	9 godzin
Wymiary i masa:	148 x 105 x 42 [mm], 157g z bateriami

3.2 Charakterystyka techniczna wskaźnika laserowego

Kategoria bezpieczeństwa:	2
Długość fali:	światło czerwone (630~670nm)
Zasięg:	0,6...15 m
Moc:	<1mW, klasa 2

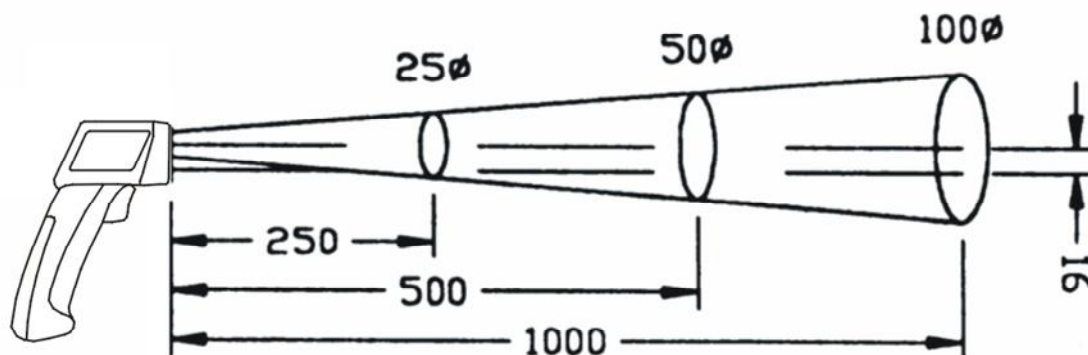
3.2. Charakterystyka elektryczna

Zakres pomiarowy:	-30°C...550°C (-22°F...1022°F)
Rozdzielczość wyświetlacza:	0,5°C/1°C (automatyczna), 1°F
Dokładność:	±(2°C/4°F) w zakresie -30°C...100°C (-22°F...212°F)

±(2% wskazania) w zakresie 101°C...550°C (213°F...1022°F)

Współczynnik temperatury - zmiana dokładności pomiaru na 1°C (°F) temperatury otoczenia poniżej 18°C (64,4°F) lub powyżej 28°C (82,4°F): ±0,2% wskazania lub ±0,2°C/0,36°F (co większe)

Czas odpowiedzi:	0,25 s
Spektrum:	6...14μm
Emisyjność (Eps):	0,95
Czujnik pomiarowy:	stos termoelektryczny
Soczewka optyczna:	soczewka Fresnela
Wskaźnik:	jednowiązkowy wskaźnik laserowy < 1mW (klasa 2)
Pole pomiarowe:	Ø100mm w odległości 1000mm (Ø3,9" na 39,0")



Charakterystyka stożka pomiarowego 10 : 1 (odległość od obiektu : średnica pola pomiaru)

4. OBSŁUGA MIERNIKA

Przycisk pomiarowy

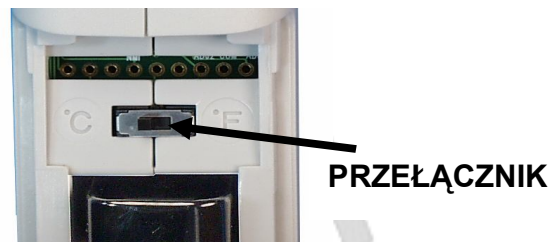
Wskaźnik laserowy i podświetlenie wyświetlacza włączają się jednocześnie, w momencie naciśnięcia przycisku pomiarowego. Kiedy miernik jest wyłączony naciśnięcie przycisku powoduje włączenie miernika. Zwolnienie przycisku powoduje zatrzymanie wyniku pomiaru na wyświetlaczu oraz wyświetlenie znaku „HOLD”.

Funkcja automatycznego wyłączenia

Automatyczne wyłączenie urządzenia następuje po 10 sekundach bezczynności.

Wybór skali pomiaru temperatury

Wynik pomiaru jest wyświetlany w stopniach Celsjusza (°C) lub Fahrenheita (°F). Wyboru skali pomiaru temperatury dokonuje się przełącznikiem umieszczonym w rękojeści miernika. W celu zmiany skali pomiaru temperatury należy zdjąć pokrywę baterii i zmienić pozycję przełącznika.



5. WYKONYWANIE POMIARÓW

1. Zdejmij pokrywkę ochronną.
2. Wyceluj w obiekt, którego temperaturę chcesz zmierzyć.
3. Wciśnij przycisk pomiarowy. Bieżący pomiar dokonywany jest tak długo jak długo wciśnięty jest przycisk. Środek pola pomiarowego wyznacza plamka lasera.
4. Po zakończeniu pomiaru załóż przykrywkę ochronną, która zabezpiecza czujnik pomiarowy oraz pozwala uniknąć skutków nieprawidłowego użycia celownika laserowego.

UWAGA! Rzeczywista powierzchnia pola pomiaru w 90% pokrywa się z kołem pola pomiarowego zgodnego z podaną charakterystyką stożka. Dlatego wielkość mierzonego obiektu powinna być od 1,5 do 2 razy większa niż wyliczona średnica pola pomiarowego.

6. UWAGI DOTYCZĄCE POMIARÓW

1. Teoria pomiarów

Każdy obiekt emituje energię promieniowania podczerwonego zależną od jego temperatury. Poprzez pomiar wielkości tej energii wypromieniowanej przez obiekt istnieje możliwość ustalenia jego temperatury.

2. Podczerwień

Promieniowanie podczerwone jest falą świetlną (promieniowaniem elektromagnetycznym), które posiada właściwości pozwalające mu na łatwe rozchodzenie się w powietrzu i jednocześnie jest łatwo absorbowane przez ciała stałe. Dzięki temu za pomocą termometru działającego na zasadzie pomiaru energii promieniowania podczerwonego można dokładnie określić temperaturę mierzonego obiektu niezależnie od temperatury otoczenia czy odległości.

3. Budowa termometru na podczerwień

Promieniowanie podczerwone emitowane przez obiekt jest skupiane w czujniku promieniowania podczerwonego za pomocą systemu optycznego miernika. System ten składa się z soczewek, które przepuszczają światło podczerwone oraz filtra 5,3µm. Sygnał wyjściowy z czujnika światła podczerwonego wchodzi na wejście obwodu elektronicznego wraz z sygnałem wyjściowym pochodzącym ze standardowego czujnika termometru (termopara).

4. Emisyjność


Wszystkie obiekty emitują niewidzialną gołym okiem energię promieniowania podczerwonego. Wielkość tej energii jest proporcjonalna do temperatury obiektu oraz zdolności obiektu do jej emisji. Zdolność ta nazywana jest emisyjnością i zależy od materiału, z którego zbudowany jest obiekt oraz od jego powierzchni. Zakres wartości emisyjności wynosi od 0,10 dla obiektów bardzo odbijających

światło do 1,00 dla obiektów idealnie czarnych. W termometrze CHY110 emisyjność ustawiona jest fabrycznie na 0,95 i jest odpowiednia dla 90% typowych pomiarów.

- Jeśli powierzchnia mierzonego obiektu pokryta jest szronem lub inną substancją należy ją przed pomiarem oczyścić.
- Jeśli powierzchnia obiektu w znacznym stopniu odbija światło należy przykleić do niej kawałek czarnej taśmy lub zamalować jej fragment czarną, matową farbą.
- Jeśli miernik wydaje się wskazywać nieprawidłową wartość temperatury należy sprawdzić soczewkę czujnika pomiarowego. Nieprawidłowa praca urządzenia może być spowodowana jej zaparowaniem lub zanieczyszczeniem. Czyszczenie należy przeprowadzać zgodnie z instrukcjami podanymi poniżej.

7. KONSERWACJA

1. Wymiana baterii

1. Miernik jest zasilany z baterii 9V (NEDA 1604, IEC 6F22).
2. Naciśnij pokrywę baterii w miejscu oznaczonym symbolem .
3. Zdejmij pokrywę baterii przesuwając ją delikatnie w dół miernika.
4. Wyjmij i odłącz wyczerpaną baterię z miernika i zastąp ją nową. Zwiń przewody na odpowiednią długość i włóż baterię do komory, stykami w dół tak jak to pokazano na rysunku obok.
5. Załóż z powrotem pokrywę przedziału baterii.



2. Czyszczenie

Należy okresowo przetrzeć obudowę wilgotną szmatką z detergentem. Nie należy używać do czyszczenia materiałów ściernych ani rozpuszczalników.

Materiał	Emisyjność
Asfalt	0,90...0,98
Beton	0,94
Cement	0,96
Piasek	0,90
Ziemia	0,92...0,96
Woda	0,92...0,96
Lód	0,96...0,98
Śnieg	0,83
Szkło	0,90...0,95
Ceramika	0,90...0,94
Marmur	0,94
Tynk	0,80...0,90
Zaprawa	0,89...0,91
Cegła (czerwona)	0,93...0,96

Materiał	Emisyjność
Tkanina (czarna)	0,98
Ludzka skóra	0,98
Skóra wyprawiona	0,75...0,80
Węgiel drzewny (pył)	0,96
Lakier	0,80...0,95
Lakier (matowy)	0,97
Guma (czarna)	0,94
Plastik	0,85...0,95
Drewno	0,90
Papier	0,70...0,94
Tlenki chromowe	0,81
Tlenki miedzi	0,78
Tlenki żelaza	0,78...0,82
Tekstylija	0,90

8. OCHRONA ŚRODOWISKA



Urządzenie spełnia dyrektywę WEEE 2002/96/EC. Symbol obok oznacza, że produkt musi być utylizowany oddzielnie i powinien być dostarczany do odpowiedniego punktu zbierającego odpady. Nie należy go wyrzucać razem z odpadami gospodarstwa domowego.

Aby uzyskać więcej informacji, należy skontaktować się z przedstawicielem przedsiębiorstwa lub lokalnymi władzami odpowiedzialnymi za zarządzanie odpadami.

www.biall.com.pl

www.biall.com.pl

www.biall.com.pl

www.biall.com.pl

www.biall.com.pl

www.biall.com.pl

www.biall.com.pl

WER. 2008-12-10 WF

CHY110 nr ind. 101333

**PIROMETR ZE
WSKAŹNIKIEM
LASEROWYM**

Wyprodukowano na Tajwanie
BIALL Sp. z o.o.
Otomin ul. Słoneczna 43
80-174 Gdańsk
www.biall.com.pl

www.biall.com.pl