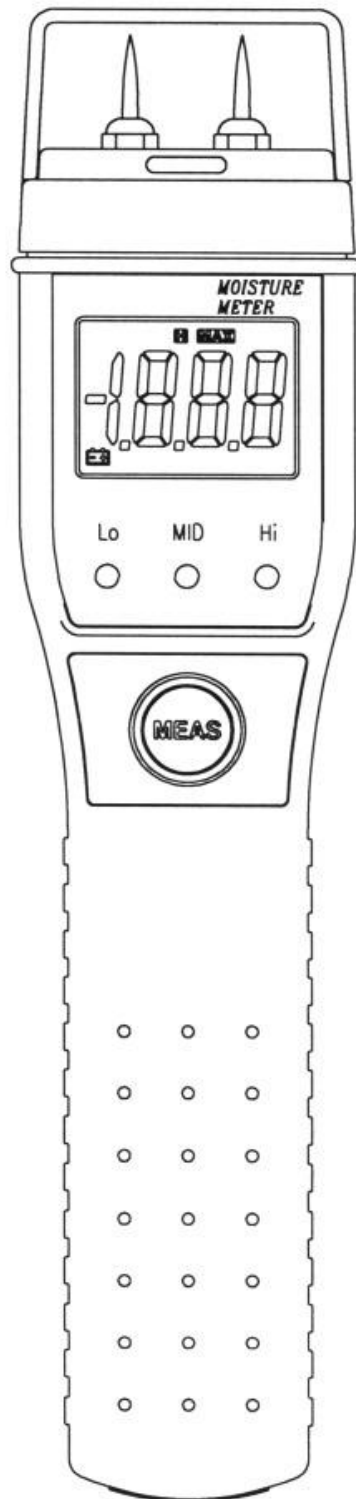


# CHY 690

MIERNIK WILGOTNOŚCI DREWNA



CE

INSTRUKCJA OBSŁUGI

# WPROWADZENIE

Miernik CHY690 umożliwia pomiar wilgotności drewna w zakresie od 8% do 28%. Przyrząd jest urządzeniem cyfrowym z wyświetlaczem LCD 3½ cyfry umieszczonym w poręcznej, kompaktowej obudowie. Po zdjęciu osłony należy wbić sondy pomiarowe w drewno wzdłuż jego włókien, nacisnąć przycisk MEAS i odczytać wynik pomiaru na wyświetlaczu. Jeśli to możliwe należy wbijać sondy pomiarowe do końca choć sam pomiar dokonywany jest na czubkach sond i można je wbić na żadaną głębokość.

## BEZPIECZEŃSTWO POMIARÓW

Jeśli miernik nie jest używany należy upewnić się że sondy pomiarowe są osłonięte. Zapobiegnie to ewentualnemu przypadkowemu skaleczeniu.

### OSTRZEŻENIE !


Aby uniknąć zniszczenia miernika zużyte baterie należy od razu wyjąć z miernika. Kiedy miernik sygnalizuje wyczerpanie baterii należy jak najszybciej wymienić je na nowe. Przed pomiarem upewnij się, że mierzony obiekt nie jest pod napięciem.

## CZYNNOŚCI PRZED POMIAREM

Aby zminimalizować efekt napięcia elektrostatycznego należy:

1. Najpierw wbić w drewno elektrody pomiarowe i dopiero potem włączyć miernik i odczytać wynik z wyświetlacza.
2. Po wbiciu sond w drewno przyłożyć rękę do powierzchni obok nich po obu stronach miernika w celu rozładowania ładunku elektrostatycznego.
3. Przed wbiciem sond przetrzeć powierzchnię wilgotną szmatką w celu zebrania ładunku elektrostatycznego.

# POMIARY

1. Zdejmij osłonę sond pomiarowych i wprowadź sondy w drewno na głębokość przynajmniej 4 ~ 5mm.
2. Naciśnij przycisk MEAS i odczytaj wynik pomiaru z wyświetlacza.
3. Ciągłe naciskanie przycisku MEAS umożliwia ciągły pomiar wilgotności drewna.
4. Ciągłe wyświetlanie symbolu  sygnalizuje konieczność wymiany baterii zasilających.

## SZYBKA SYGLALIZACJA WILGOTNOŚCI ZA POMOCĄ DIOD LED

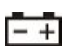
ZIELONA - drewno suche

ŻÓŁTA - wilgotność nieznacznie powyżej normy

CZERWONA - drewno bardzo wilgotne

## SPECYFIKACJA


### DANE OGÓLNE

<b>Wyświetlacz</b>	: LCD 3 ½ cyfry (maksymalne wskazanie 1999)
<b>Wskaźnik wyczerpania baterii</b>	: na wyświetlaczu pojawia się znak  gdy napięcie baterii osiągnie zbyt niski poziom
<b>Środowisko pracy</b>	: 0°C...50°C, wilgotność względna < 80%
<b>Warunki przechowywania</b>	: -20°C...60°C, wilg. wzgl. 0...80% (bez baterii)
<b>Zasilanie</b>	: 4 baterie 1,5V (AAA, R03, itp.)
<b>Żywotność baterii</b>	: 30 godzin ciągłej pracy
<b>Wymiary</b>	: 190mm x 44mm x 40mm
<b>Waga</b>	: ok. 170g z bateriami

### PARAMETRY ELEKTRYCZNE

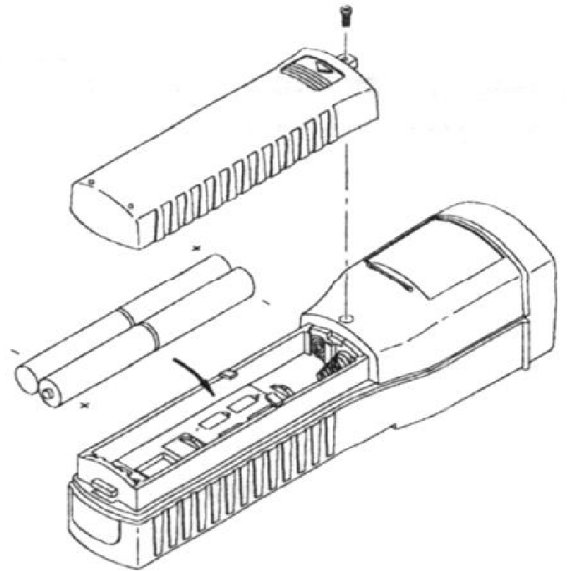
<b>Zakres pomiarowy</b>	: 8%...28%
<b>Dokładność</b>	: ± 2% (w temp. 23°C ±5°C, wilg. wzgl. < 75)

## Wymiana baterii

Termometr jest zasilany czterema bateriami. Stan wyczerpania baterii jest sygnalizowany na wyświetlaczu symbolem 

W celu wymiany baterii należy:

1. Wyłączyć miernik.
2. Wykręcić śrubę mocującą pokrywę z tyłu miernika i zdjąć pokrywę.
3. Wyjąć zużyte baterie i zastąpić je nowymi 4 x 1,5V (AAA, R03, itp.). Zalecane są baterie alkaliczne.
4. Założyć pokrywę i zamocuj ją śrubą



## Czyszczenie

Należy okresowo przetrzeć obudowę wilgotną szmatką z detergentem. Nie należy używać do czyszczenia materiałów ściernych ani rozpuszczalników.

CHY690      nr kat 101305

### **Miernik wilgotności drewna**

Wyprodukowano na Tajwanie

Importer: BIALŁ Sp. z o.o.

Ul. Barniewicka 54C

80-299 Gdańsk

[www.biall.com.pl](http://www.biall.com.pl)