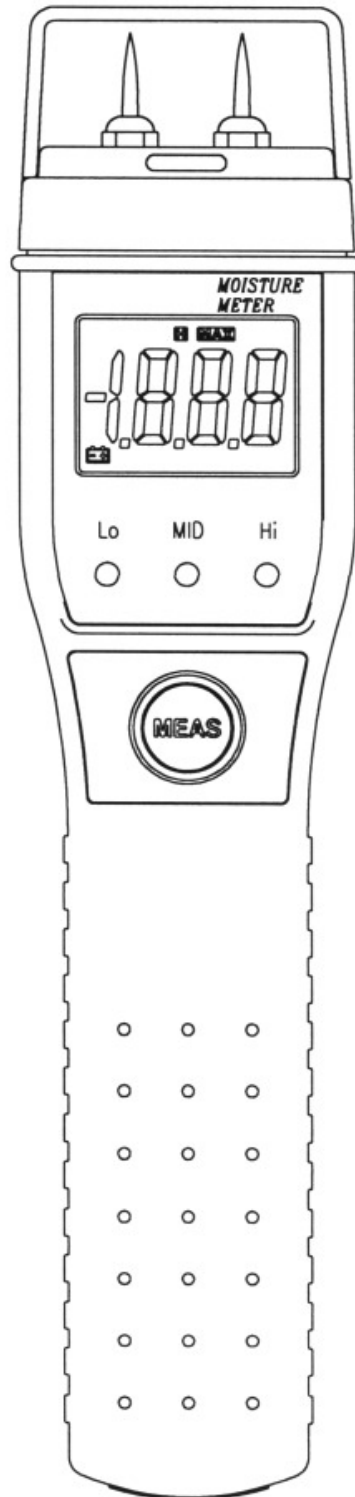


CHY 690

MIERNIK WILGOTNOŚCI DREWNA



CE

INSTRUKCJA OBSŁUGI

WPROWADZENIE

Miernik CHY690 umożliwia pomiar wilgotności drewna w zakresie od 8% do 28%. Przyrząd jest urządzeniem cyfrowym z wyświetlaczem LCD 3½ cyfry umieszczonym w poręcznej, kompaktowej obudowie. Po zdjęciu osłony należy wbić sondy pomiarowe w drewno wzdłuż jego włókien, nacisnąć przycisk MEAS i odczytać wynik pomiaru na wyświetlaczu. Jeśli to możliwe należy wbijać sondy pomiarowe do końca choć sam pomiar dokonywany jest na czubkach sond i można je wbić na żądaną głębokość.

BEZPIECZEŃSTWO POMIARÓW

Jeśli miernik nie jest używany należy upewnić się że sondy pomiarowe są osłonięte. Zapobiegnie to ewentualnemu przypadkowemu skaleczeniu.

OSTRZEŻENIE !

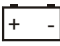
Aby uniknąć zniszczenia miernika zużyte baterie należy od razu wyjąć z miernika. Kiedy miernik sygnalizuje wyczerpanie baterii należy jak najszybciej wymienić je na nowe. Przed pomiarem upewnij się, że mierzony obiekt nie jest pod napięciem.

CZYNNOŚCI PRZED POMIAREM

Aby zminimalizować efekt napięcia elektrostatycznego należy:

1. Najpierw wbić w drewno elektrody pomiarowe i dopiero potem włączyć miernik i odczytać wynik z wyświetlacza.
2. Po wbiciu sond w drewno przyłożyć rękę do powierzchni obok nich po obu stronach miernika w celu rozładowania ładunku elektrostatycznego.
3. Przed wbiciem sond przetrzeć powierzchnię wilgotną szmatką w celu zebrania ładunku elektrostatycznego.

POMIARY

1. Zdejmij osłonę sond pomiarowych i wprowadź sondy w drewno na głębokość przynajmniej 4 ~ 5mm.
2. Naciśnij przycisk MEAS i odczytaj wynik pomiaru z wyświetlacza.
3. Ciągłe naciskanie przycisku MEAS umożliwia ciągły pomiar wilgotności drewna.
4. Ciągłe wyświetlanie symbolu  sygnalizuje konieczność wymiany baterii zasilających.

SZYBKA SYGLALIZACJA WILGOTNOŚCI ZA POMOCĄ DIOD LED

ZIELONA - drewno suche


ŻÓŁTA - wilgotność nieznacznie powyżej normy

CZERWONA - drewno bardzo wilgotne

SPECYFIKACJA

DANE OGÓLNE

Wyświetlacz : LCD 3 ½ cyfry (maksymalne wskazanie 1999)

Wskaźnik wyczerpania baterii : na wyświetlaczu pojawia się znak  gdy napięcie baterii osiągnie zbyt niski poziom

Środowisko pracy : 0°C...50°C, wilgotność względna < 80%

Warunki przechowywania : -20°C...60°C, wilg. wzgl. 0...80% (bez baterii)

Zasilanie : 4 baterie 1,5V (AAA, R03, itp.)

Żywotność baterii : 30 godzin ciągłej pracy

Wymiary : 190mm x 44mm x 40mm

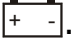
Waga : ok. 170g z bateriami

PARAMETRY ELEKTRYCZNE

Zakres pomiarowy : 8%...28%

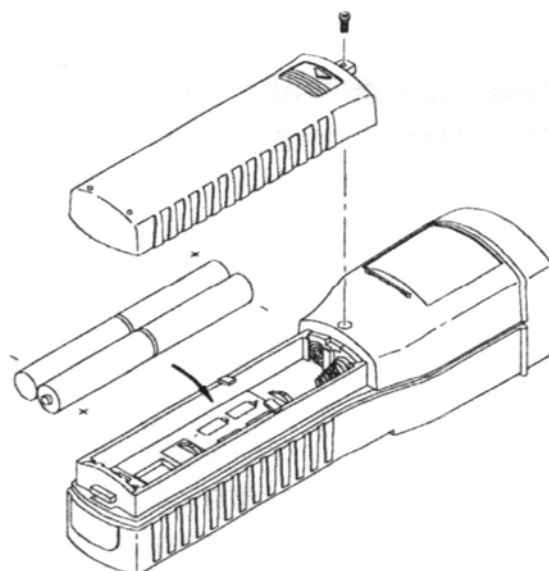
Dokładność : ± 2% (w temp. 23°C ±5°C, wilg. wzgl. < 75)

Wymiana baterii

Termometr jest zasilany czterema bateriami. Stan wyczerpania baterii jest sygnalizowany na wyświetlaczu symbolem .

W celu wymiany baterii należy:

1. Wyłączyć miernik.
2. Wykręcić śrubę mocującą pokrywę z tyłu miernika i zdjąć pokrywę.
3. Wyjąć zużyte baterie i zastąpić je nowymi 4 x 1,5V (AAA, R03, itp.). Zalecane są baterie alkaliczne.
4. Założyć pokrywę i zamocuj ją śrubą



Czyszczenie

Należy okresowo przetrzeć obudowę wilgotną szmatką z detergentem. Nie należy używać do czyszczenia materiałów ściernych ani rozpuszczalników.