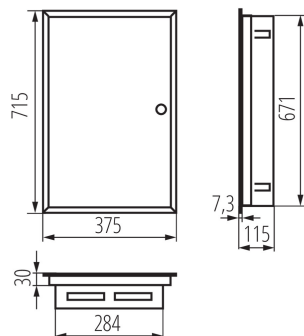


## 35682 KP-DB-I-MF-412

Rozdzielnica metalowa

5905339356826



Obudowy metalowe KP-DB z szynami DIN do zabudowy aparatury modułowej produkowane są w Fabryce Kanlux. Przeznaczone są dla budownictwa publicznego i biurowego. Ich zakres pozwala realizować instalacje także w obszarach takich jak rozbudowane instalacje domowe.

### PARAMETRY PRODUKTU:

**Kolor:** biały

**Kolor drzwi:** biały

**Miejsce montażu:** do wbudowania w ścianę

**Norma:** PN-EN 62208

**Długość [mm]:** 375

**Szerokość [mm]:** 115

**Wysokość [mm]:** 715

**Napięcie znamionowe [V]:** 230/400 AC

**Prąd znamionowy [A]:** 63

**Częstotliwość znamionowa [Hz]:** 50

**Klasa ochronności przed porażeniem elektrycznym:** I

**Materiał:** stal

**Liczba modułów:** 4x12P

**Stopień IP:** 30

**Liczba rzędów:** 4

### DANE LOGISTYCZNE:

**Jak pakowane:** 1

**Ilość sztuk w opakowaniu pośrednim:** 1

**Ilość sztuk w opakowaniu zbiorczym:** 1

**Masa jednostkowa netto [g]:** 6375

**Gramatura [g]:** 6530

**Długość opakowania jednostkowego [cm]:** 37.5

**Szerokość opakowania jednostkowego [cm]:** 12

**Wysokość opakowania jednostkowego [cm]:** 70

**Waga kartonu [kg]:** 6.53

**Szerokość kartonu [cm]:** 12

**Wysokość kartonu [cm]:** 70

**Długość kartonu [cm]:** 37.5

**Objętość kartonu [m<sup>3</sup>]:** 0.0315

# IDEAL<sup>TS</sup>

by **Kanlux**

ul. Objazdowa 1-3, 41-922 Radzionków, Poland

## 35682 KP-DB-I-MF-412

---

Rozdzielnica metalowa