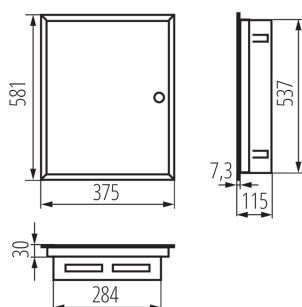


35681 KP-DB-I-MF-312

Rozdzielnica metalowa

5905339356819



Obudowy metalowe KP-DB z szynami DIN do zabudowy aparatury modułowej produkowane są w Fabryce Kanlux. Przeznaczone są dla budownictwa publicznego i biurowego. Ich zakres pozwala realizować instalacje także w obszarach takich jak rozbudowane instalacje domowe.

PARAMETRY PRODUKTU:

Kolor: biały

Kolor drzwi: biały

Miejsce montażu: do wbudowania w ścianę

Norma: PN-EN 62208

Długość [mm]: 375

Szerokość [mm]: 115

Wysokość [mm]: 581

Napięcie znamionowe [V]: 230/400 AC

Prąd znamionowy [A]: 63

Częstotliwość znamionowa [Hz]: 50

Klasa ochronności przed porażeniem elektrycznym: I

Materiał: stal

Liczba modułów: 3x12P

Stopień IP: 30

Liczba rzędów: 3

DANE LOGISTYCZNE:

Jak pakowane: 1

Ilość sztuk w opakowaniu pośrednim: 1

Ilość sztuk w opakowaniu zbiorczym: 1

Masa jednostkowa netto [g]: 5430

Gramatura [g]: 5480

Długość opakowania jednostkowego [cm]: 37.5

Szerokość opakowania jednostkowego [cm]: 12

Wysokość opakowania jednostkowego [cm]: 58

Waga kartonu [kg]: 5.48

Szerokość kartonu [cm]: 12

Wysokość kartonu [cm]: 58

Długość kartonu [cm]: 37.5

Objętość kartonu [m³]: 0.0261

IDEAL^{TS}

by **Kanlux**

ul. Objazdowa 1-3, 41-922 Radzionków, Poland

35681 KP-DB-I-MF-312

Rozdzielnica metalowa